



2 in 1 Swing Set Assembly Instructions

Portique et balançoire 2 en 1
Instructions de montage
Columpio 2 en 1
Instrucciones de montaje
Set altalena 2 in 1
Istruzioni di montaggio
2-in-1-Schaukelset
Montageanleitung

22100



Note: Single Swing Only.

Note: seulement pour grande balançoire.

⚠ WARNING:
Adult assembly required.

⚠ ATTENTION:
Assemblage par un adulte requis.

⚠ WARNING:
CHOKING HAZARD
Small parts.

Not for children under 3 years.

⚠ ATTENTION:
RISQUE D'ÉTOUFFEMENT
Contient des petites pièces.

Ne convient pas aux enfants de moins de 3 ans.

plumplay

EN Thank you for purchasing from Plum®

Plum® are the playtime specialists providing the fuel for imaginations to flourish. For over 30 years we've been inspiring fun across the globe. We are passionate about encouraging play in a fun yet safe environment, allowing children freedom of play and parents peace of mind.

FR Nous vous remercions d'avoir acheté un produit Plum®

Spécialiste du divertissement, Plum® propose des produits ludiques visant à stimuler l'imagination des enfants. Depuis plus de 30 ans, le jeu et le divertissement sont au cœur de notre activité. Nous avons pour vocation de favoriser le jeu dans un environnement amusant et sûr, en offrant un espace amusant pour les enfants et la tranquillité d'esprit aux parents.

ES Gracias por comprar productos de Plum®

Plum®, especializada en actividades de ocio, da alas a la imaginación de los niños. Durante más de 30 años fomentamos la diversión en todo el mundo. Nos apasiona que los niños jueguen en un entorno divertido pero seguro, dotándoles a ellos de la libertad que necesitan y a los padres de la tranquilidad que buscan.

IT Grazie per aver acquistato da Plum®

Plum® è lo specialista dei giochi che nutrono l'immaginazione. Da più di 30 anni siamo fonte di divertimento in tutto il mondo. Ci appassiona incoraggiare l'attività ludica in un contesto sicuro e al tempo stesso divertente, dove i bambini siano liberi di giocare e i genitori possano stare tranquilli.

DE Danke, dass Sie bei Plum® eingekauft haben

Plum® sind die Spezialisten für Spielsachen. Wir sorgen dafür, dass sich die Fantasie Ihrer Kinder frei entfaltet. Seit über 30 Jahren sorgen wir überall auf der Welt dafür, dass Kinder Spaß haben. Wir lieben es, Kinder in einem spaßigen und dennoch sicheren Umfeld zum Spielen zu bringen. Dies sorgt bei Kindern für freien Spielspaß und bei Eltern für ein ruhiges Gewissen.

Plum® شكرًا لشرايك منتجات AR

شركة متخصصة في الألعاب التي تعد Plum® تؤدي إلى تطوير التخيل. نحن ننشر الفرحة في العالم كله على مدار أكثر من 30 عامًا. نحن متحمسون لتشجيع الألعاب في بيئة ممتعة ولكنها آمنة مما يمنح الأطفال حرية اللعب ويمنح آباءهم راحة البال

PL Dziękujemy za dokonanie zakupu od Plum®

Plum® to eksperci od zabawy wspomagający rozwój dziecięcej wyobraźni. Od ponad 30 inspirujemy do zabawy małych mieszkańców całego globu. Nasza pasją jest zachęcanie do zabawy w przyjaznym, bezpiecznym otoczeniu. Dzieciom zapewniamy swobodę zabawy, a rodzicom – spokój ducha.

SV Tack för att du handlar från Plum®

Plum® är lekspecialisterna som låter fantasin blomma. Under över 30 år har vi inspirerat lek och glädje världen över. Vi vill uppmuntra lek i en rolig men ändå säker miljö, som ger barnen

frihet och låter föräldrarna slippa oro.

NL Bedankt dat u een product van Plum® hebt gekocht

Plum® is dé speelgoed specialist die alle dromen werkelijkheid laat worden. We zorgen al meer dan 30 jaar wereldwijd voor veel plezier. We stimuleren kinderen graag om te spelen in leuke maar veilige omgevingen. Wij bieden kinderen vrijheid en ouders rust.

CZ Děkujeme vám, že nakupujete u firmy Plum®

Firma Plum® se specializuje na volný čas, dodává křídla fantazii a přivádí ji k rozkvětu. Inspirujeme zábavu na celém světě už plných 30 let. Naší vášní je povzbuzovat děti k zábavným hrám v bezpečném prostředí, které jim poskytuje svobodu při hře a rodičům klid a jistotu.

SK Ďakujeme, že ste si kúpili výrobok od spoločnosti Plum®

Plum® je špecialistom na hru a podporuje zdravý rozkvet predstavivosti. Viac ako 30 rokov inšpirujeme svet zábavou. Našou vášňou je podporovať hru v bezpečnom prostredí, kde sa môžu deti slobodne hrať a rodičia sa o ne nemusia obávať.

DA Tak, fordi du købte et produkt fra Plum®

Plum® er specialister inden for leg og får fantasien til at stortrives. I mere end 30 år har vi været inspiration for sjov over hele kloden. Det ligger os meget på hjerte at få børn til at lege i et sjovt og sikkert miljø, hvor de har frihed til at lege og forældrene ro i sindet.

HU Köszönjük, hogy Plum® termékét vásárolt!

A Plum® a játékok szakértője, szárnyakat ad a

gyermekek képzelőerejének. Már több mint 30 éve inspiráljuk a vidám játékok az egész világon. Szenvédélyünk a játsszás ösztönzése egy vidám és biztonságos környezetben, amely a játék szabadságát adja a gyermekeknek és nyugalmat a szülőknek.

TR Plum® ürünü aldığınız için teşekkür ederiz

Plum®, hayal gücünün gelişmesi için gerekli yakıtı sağlayan oyun zamanı uzmandır. 30 yıldan uzun süredir dünya üzerinde eğlence konusunda ilham kaynağıyız. Eğlenceli ama aynı zamanda güvenli ortamlarda oyun oynamayı teşvik ederek çocuklara oyun oynama özgürlüğü, anne-babalara da zihin rahatlığı sağlıyoruz.

EL Σας ευχαριστούμε που προτιμήσατε την Plum®

H Plum® ειδικεύεται στους χώρους παιχνιδιού με στόχο την ανάπτυξη της φαντασίας. Εδώ και παραπάνω από 30 χρόνια, εμπνέουμε την ψυχαγωγία σε όλον τον πλανήτη. Πάθος μας είναι να ενθαρρύνουμε το παιχνίδι σε ένα ψυχαγωγικό αλλά και ασφαλές περιβάλλον, παρέχοντας ελευθερία στα παιδιά και ηρεμία στους γονείς τους.

ZH 感谢您购买Plum®产品

Plum®是专家级玩具品牌，我们用玩具激发孩子们的无限想象。超过30年以来，我们在全球各地给孩子们带来快乐。我们极其重视在既有趣味性又注重安全的环境中鼓励孩子们参与玩乐，给孩子们自由自在的玩耍空间，同时也免去家长对孩子安全的担忧。

IS Þakka þér fyrir að versla við Plum®

Plum® eru leikjasérfræðingar sem útvega eldsneytið sem fær ímyndunaraflíð til að blómstra. Í meira en 30 ár höfum við hvatt til skemmtunar um allan heim. Við höfum ástríðu fyrir að hvetja til leiks í skemmtilegu, öruggu umhverfi, sem veitir börnunum frelsi til að leika sér og foreldrum hugarró.

FI Kiitos, että ostit Plum®-tuotteen

Plum® on leikin ja vapaa-ajan asiantuntijayritys, joka tarjoaa kasvuhalustan mielikuvitukselle. Olemme innostaneet ihmisiä hauskanpitoon kaikkialla maailmassa jo 30 vuoden ajan. Meille on tärkeää kannustaa leikkimiseen hauskassa ja turvallisessa ympäristössä, jossa lapset voivat leikkiä vapaasti ja aikuiset olla rauhallisin mielin.

ES Gracias por comprar productos de Plum®

Plum®, especializada en actividades de ocio, da alas a la imaginación de los niños. Durante más de 30 años fomentamos la diversión en todo el mundo. Nos apasiona que los niños jueguen en un entorno divertido pero seguro, dotándoles a ellos de la libertad que necesitan y a los padres de la tranquilidad que buscan.

JP プラムをご利用いただき、誠にありがとうございました。

プラムは創造力を膨らませる支援をする遊びのスペシャリストです。30年にわたり世界中で、楽しさを提供してきました。子供たちが自由に遊べ、親は安心できるように、楽しく安全な環境で遊ぶように熱意を持つ

て推奨しています。

NO Takk for at du kjøpte fra Plum®

Plum® er laget av lekespesialister som hjelper fantasien å blomstre. I over 30 år har vi inspirert til moro over hele verden. Vi har et sterkt ønske om å oppmuntre til lek i et morsomt, men trygt miljø, slik at barn får leke fritt mens foreldrene ser at de er trygge.

PT Obrigado por comprar na Plum®

A Plum® é a especialista em diversão que proporciona o incentivo para o desenvolvimento da imaginação. Há mais de 30 anos que inspiramos a diversão em todo o mundo. Somos apaixonados por incentivar a diversão num ambiente divertido, mas seguro, oferecendo às crianças a liberdade para brincar e aos pais toda a tranquilidade.

RO Vă mulțumim pentru cumpăraturile făcute la Plum®

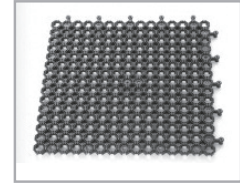
Compania Plum® este specializată în articole recreative, stimulând dezvoltarea imaginației. De peste 30 de ani, oferim inspirație pentru distracție în întreaga lume. Încurajăm cu pasiune joaca într-un mediu distractiv și sigur în același timp, asigurându-le copiilor libertate de manifestare, iar părinților, liniște sufletească.

RU Благодарим за покупку продукта Plum®

Компания Plum® специализируется на игровой индустрии и создает условия для развития воображения. Уже более 30 лет мы дарим радость людям по всему миру. Мы стараемся вдохновлять их на веселье игры в безопасной среде, дарим детям свободу, а родителям — спокойствие.



- EN** Available accessories
- FR** Accessoires disponibles
- ES** Accesorios disponibles
- IT** Accessori disponibili
- DE** Erhältliches Zubehör



Safety instructions/Instructions de sécurité

EN WARNING!

Not suitable for children under 36 months until fully assembled – small parts, choking hazard • Adult supervision required at all times • Adult assembly required • Maximum user weight 45kg • Only for domestic use • Outdoor use only • Place on a level surface at least 2m from any structure or obstruction such as fence, garage, house, overhanging branches, laundry lines or electrical wires • Must not be installed over concrete, asphalt or any other hard surface • Remember to keep these instructions in a safe place for future reference • The anchor is to be fitted to prevent any lifting of the frame during use • It is advised that on a regular basis (i.e. at the beginning of the season and monthly thereafter) all main parts/ fixings are checked as secure, well oiled (if metallic), have no sharp points/edges and are intact. Replace, oil and/or tighten when necessary. Failure to do so may result in an injury or hazard • Any attachments such as swings, chains, ropes, etc must be regularly examined for evidence of deterioration. Replace any attachments if there are signs of deterioration. Failure to do so may result in an injury or hazard • Please do not make any modifications to the product, it may result in an injury or hazard • Do not overtighten nuts and screws as this may cause them to shear and potentially cause structural failure • Please keep animals at a safe distance from this product

Low height with swing seat:

Minimum user age 1 year • Maximum user age 3 years • Swing seat must be a minimum of 200mm above the ground

Tall height with swing seat:

Minimum user age 3+ years • Swing seat must be a minimum of 350mm above the ground • Not suitable for children under 36 months - fall hazard

FR ATTENTION!

Ne convient pas aux enfants de moins de 36 mois tant que le produit n'est pas entièrement monté en raison de la présence de petites pièces - risque d'étouffement • Ne jamais laisser un enfant jouer sans surveillance • Assemblage par un adulte nécessaire • Poids maximum de l'utilisateur 45kg • Usage domestique uniquement • Destiné à l'usage externe uniquement • Placez sur une surface plane à au moins 2 mètres de toute structure ou obstacle tel que des barrières, un

garage, une maison, des branches, des cordes à linge ou des fils électriques • Ne doit pas être installée sur du béton, de l'asphalte ou d'autres surfaces dures • Conservez les instructions de montage pour référence ultérieure • L'ancrage doit être installé pour éviter que le cadre ne se soulève en cours d'utilisation • Il est conseillé d'inspecter régulièrement (à savoir au début d'une saison et chaque mois ensuite) le bon état des parties principales et des fixations, que tout soit bien huilé (dans le cas de pièces métalliques), à ce qu'il n'y ait rien de saillant et à ce que tout soit intact. Remplacez, huilez et/ou resserrez le cas échéant. Le non suivi de ces précautions risque de blesser ou de poser un danger • Tous les accessoires attachés tels que les balançoires, les chaînes, cordes etc. doivent être régulièrement inspectés pour déceler la présence de détériorations. Remplacez les accessoires attachés en cas de signes de détérioration. Le non suivi de ces précautions risque de blesser ou de poser un danger • Veuillez s'il vous plaît ne pas apporter de modification au produit, cela pourrait provoquer une blessure ou créer un danger • Ne pas trop serrer les écrous et les vis étant donné que cela peut provoquer leur cisaillement et pourrait provoquer une défaillance de la structure • Tenir à l'écart des animaux

Portique de faible hauteur avec siège de balançoire:

Age minimum de l'utilisateur 1 ans • Age maximum de l'utilisateur 3 ans • Les sièges de balançoire doivent être à au moins 200mm du sol

Portique pleine hauteur avec siège de balançoire:

Age minimum de l'utilisateur 3+ ans • Les sièges de balançoire doivent être à au moins 350mm du sol • Ne convient pas aux enfants de moins de 36 mois - risque de chute

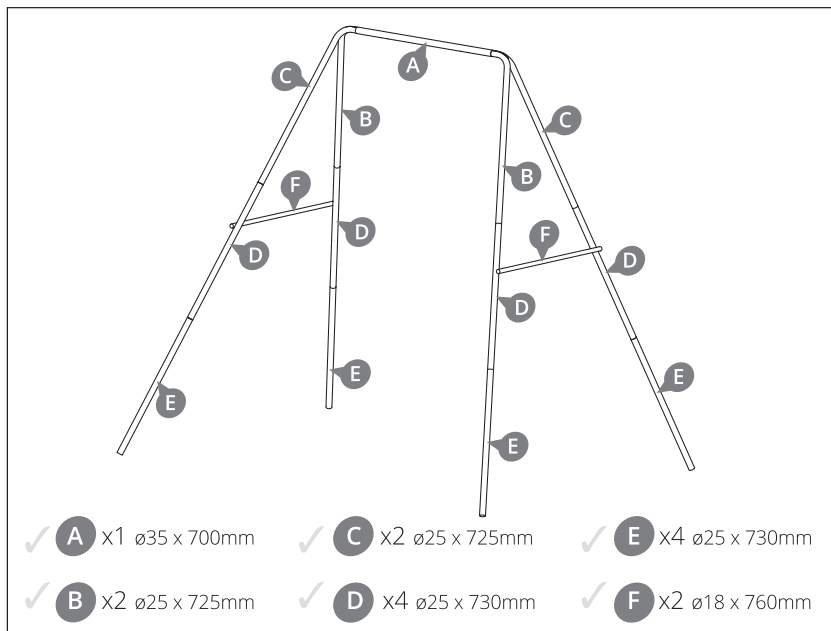
L'extension de garantie est uniquement disponible au RU.

Register online now for your
extended warranty!






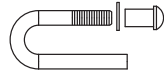

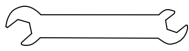



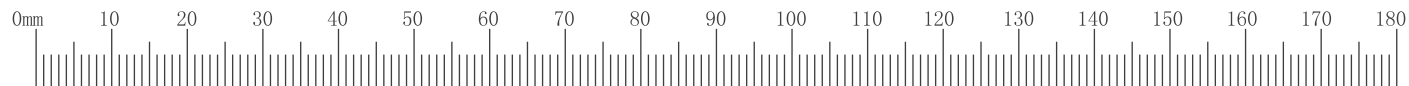
Visit our website at: www.plumplay.co.uk/register
Warranty Number: 22100






 I = M6 (32mm)
 J = M6 (42mm)
 K = M6 (50mm)

✓ G x1		✓ H x1	
✓ I x12			
✓ J x2			
✓ K x4			
✓ L x2			
✓ M x4			
✓ N x1			
✓ O x1			



1

2

3

4

5

6

7

8

9

10

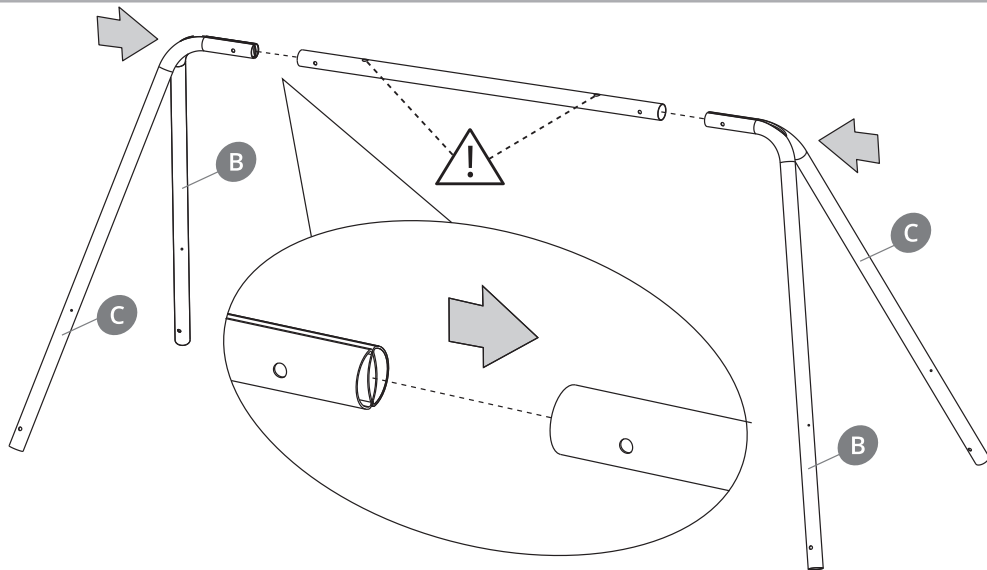
11

12

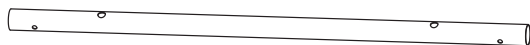
13

14

15



A x1

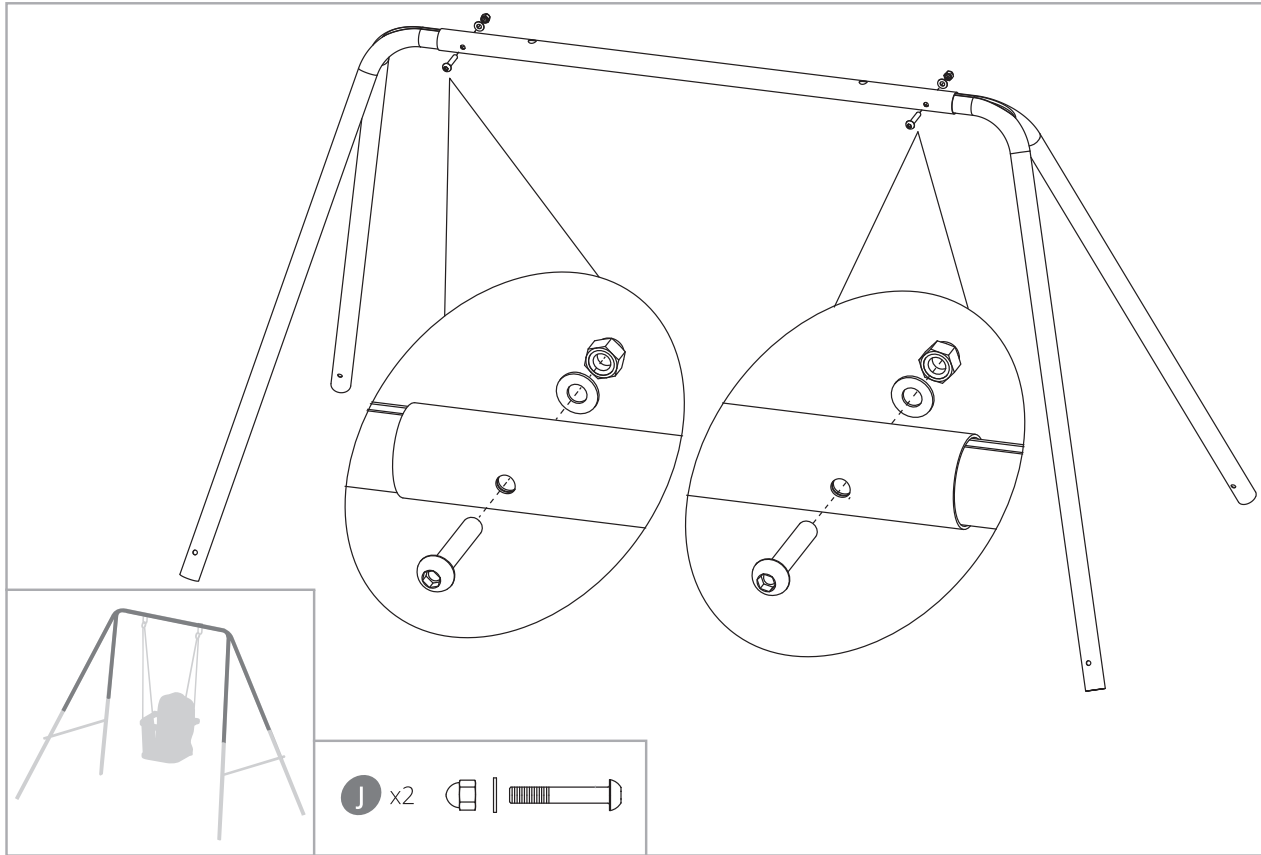


B x2



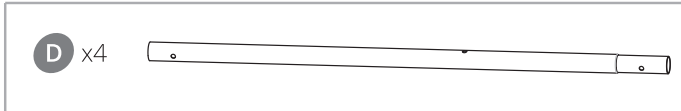
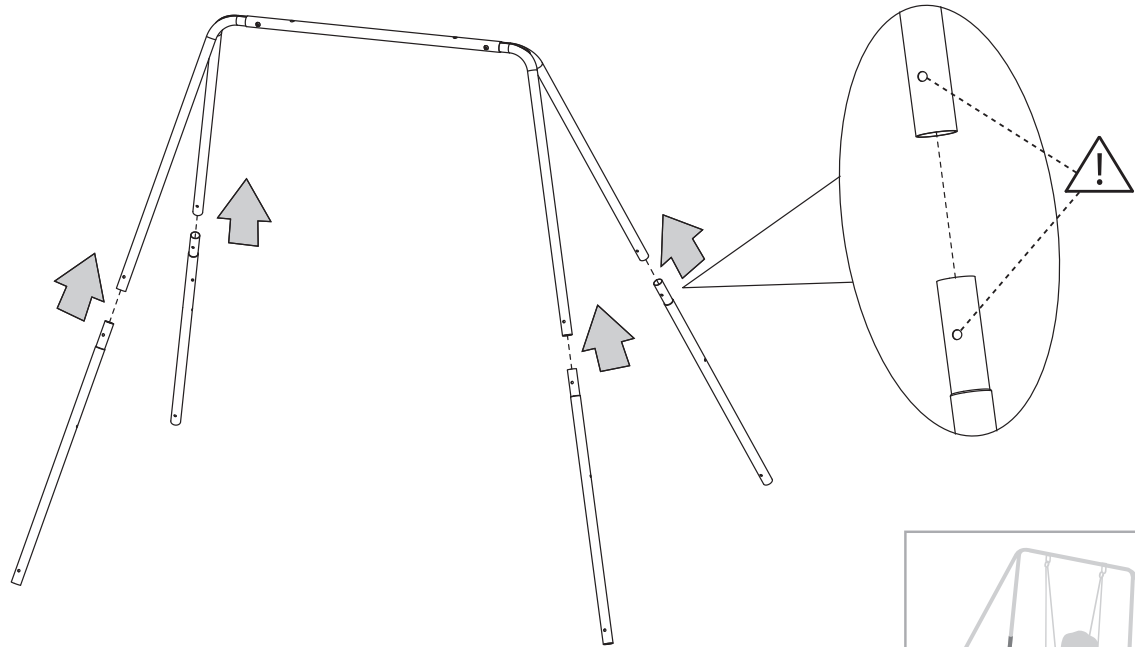
C x2

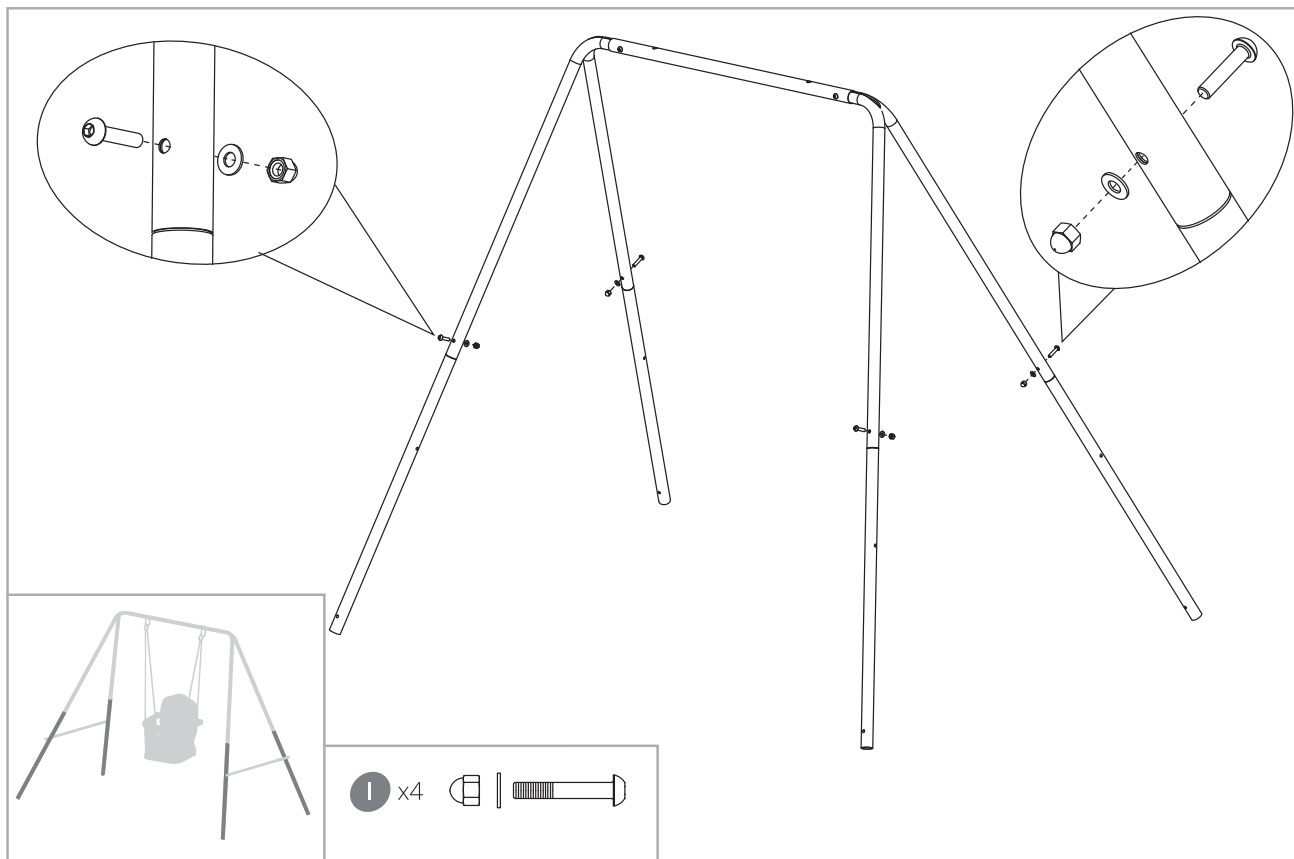




- 1
- 2
- 3
- 4
- 5
- 6
- 7
- 8
- 9
- 10
- 11
- 12
- 13
- 14
- 15

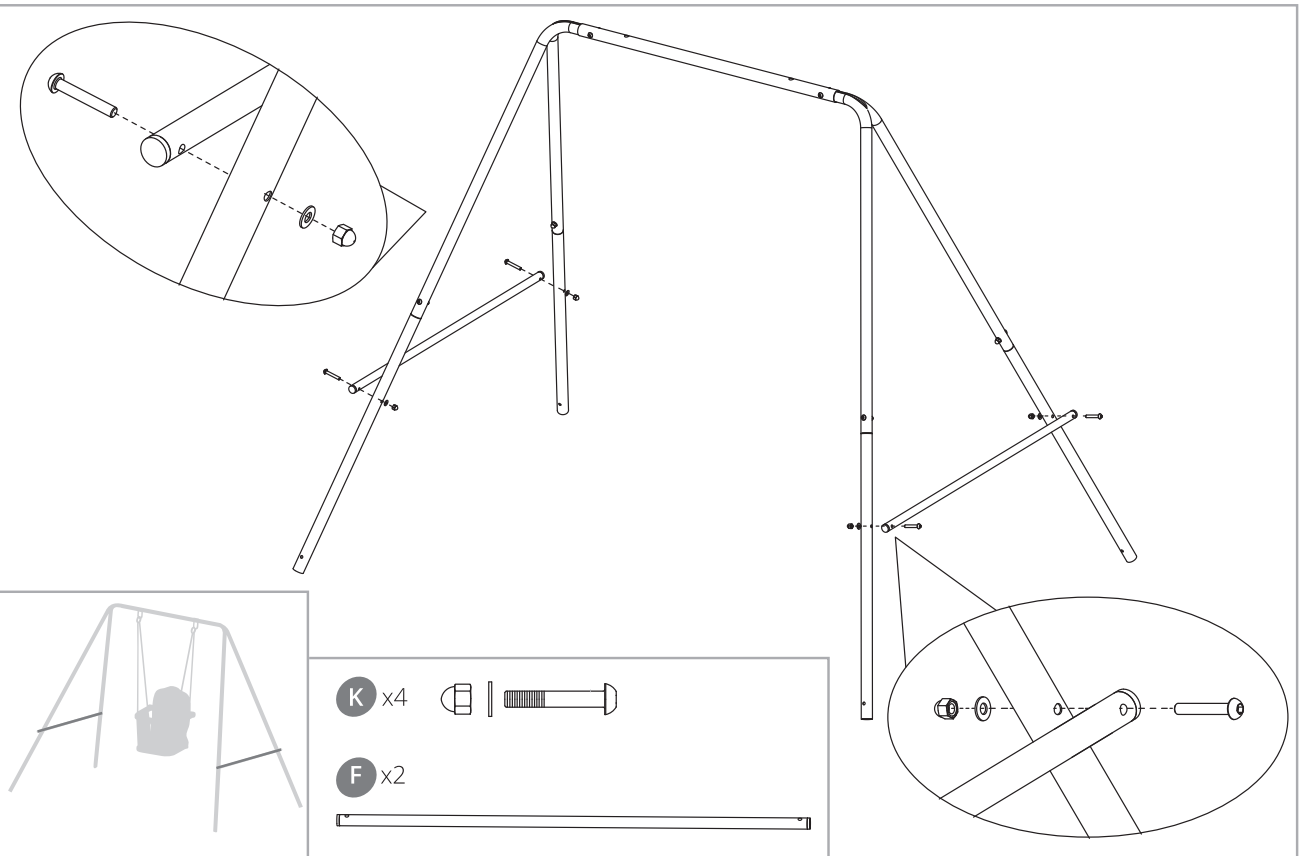
- 1
- 2
- 3
- 4
- 5
- 6
- 7
- 8
- 9
- 10
- 11
- 12
- 13
- 14
- 15

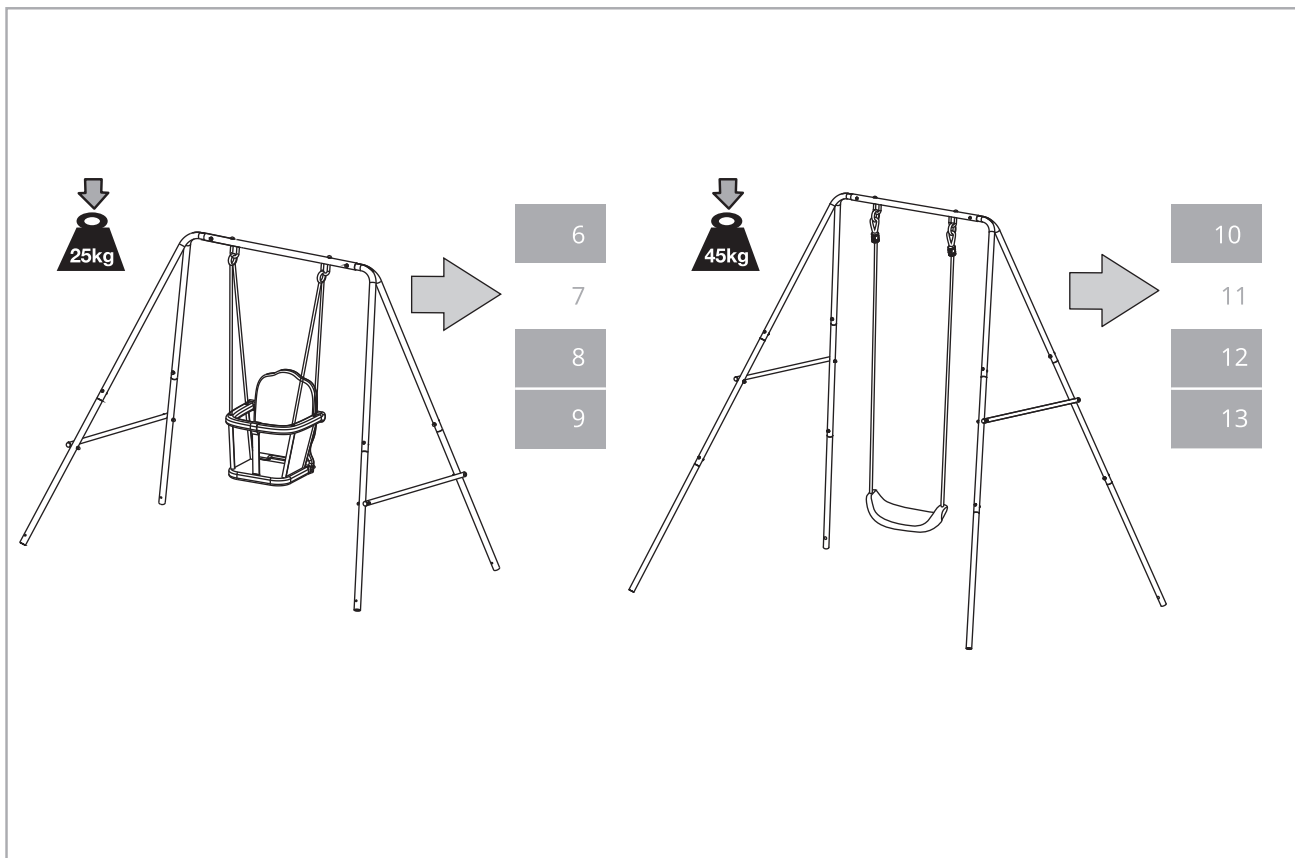




1
2
3
4
5
6
7
8
9
10
11
12
13
14
15

- 1
- 2
- 3
- 4
- 5
- 6
- 7
- 8
- 9
- 10
- 11
- 12
- 13
- 14
- 15





- 1
- 2
- 3
- 4
- 5
- 6
- 7
- 8
- 9
- 10
- 11
- 12
- 13
- 14
- 15

1

2

3

4

5

6

7

8

9

10

11

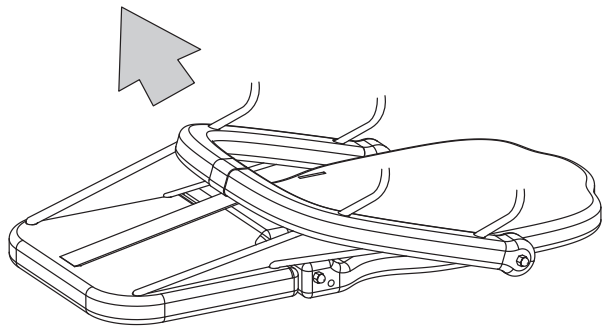
12

13

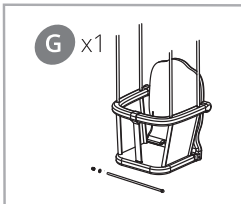
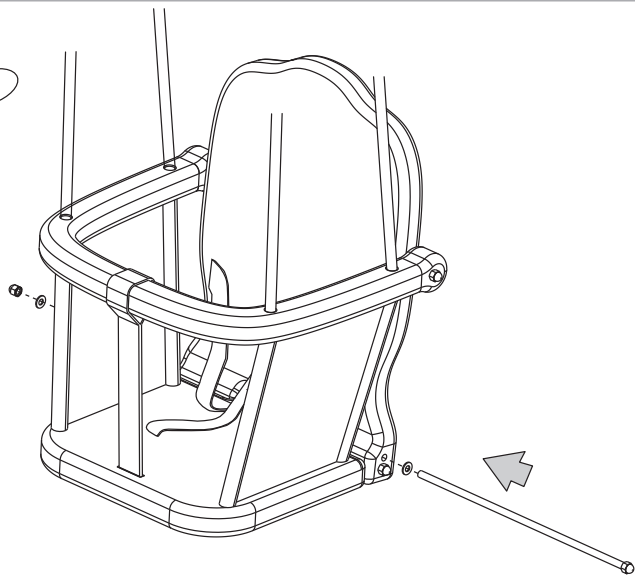
14

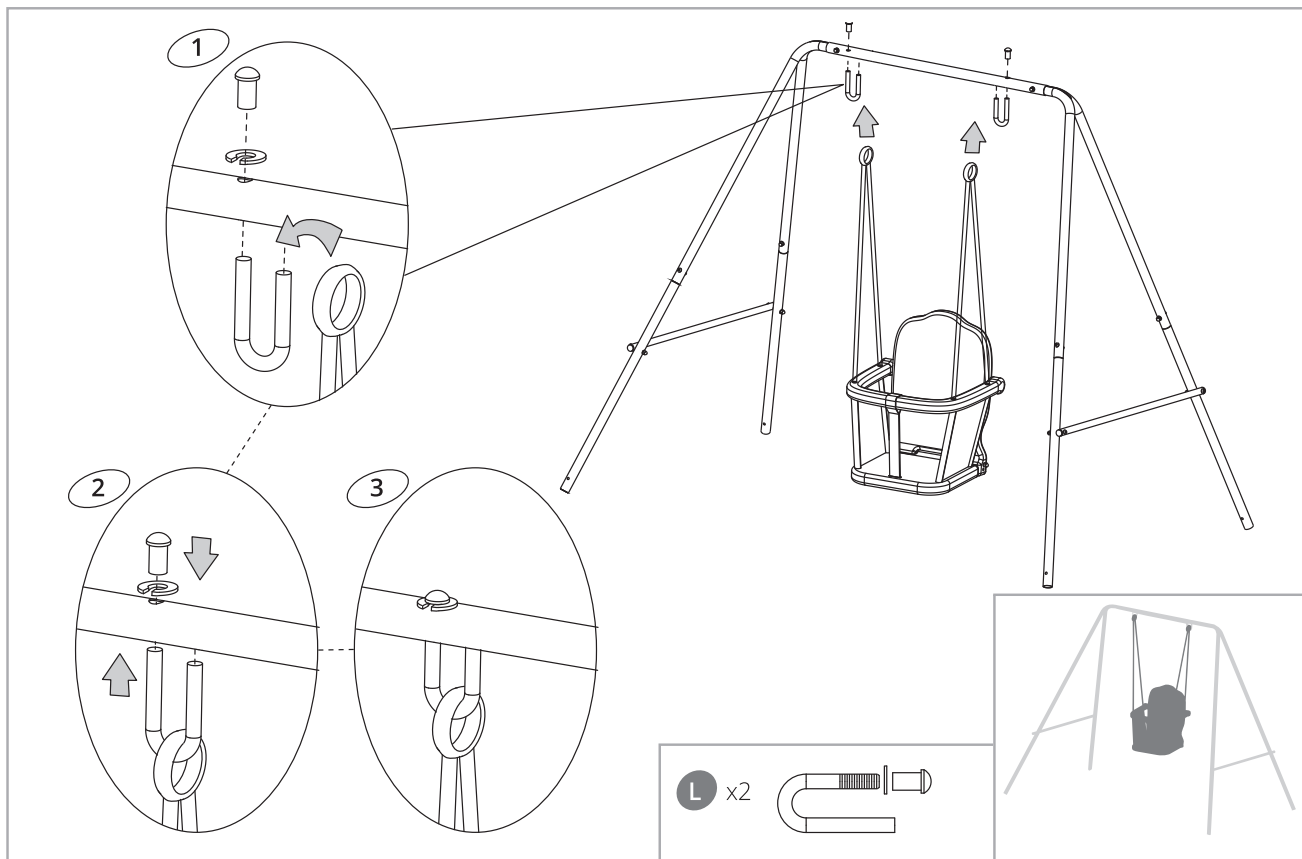
15

1



2





- 1
- 2
- 3
- 4
- 5
- 6
- 7
- 8
- 9
- 10
- 11
- 12
- 13
- 14
- 15

1

2

3

4

5

6

7

8

9

10

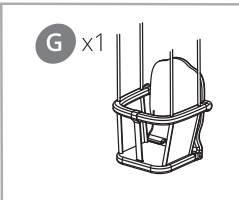
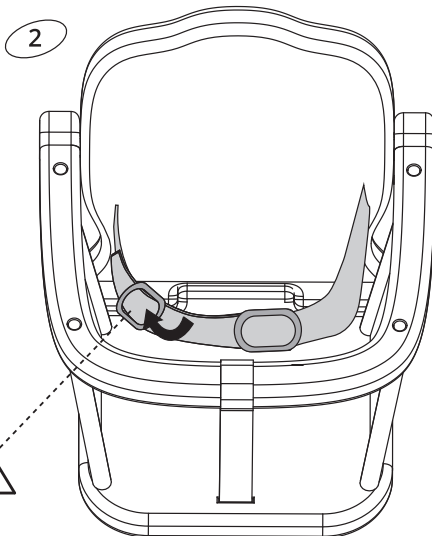
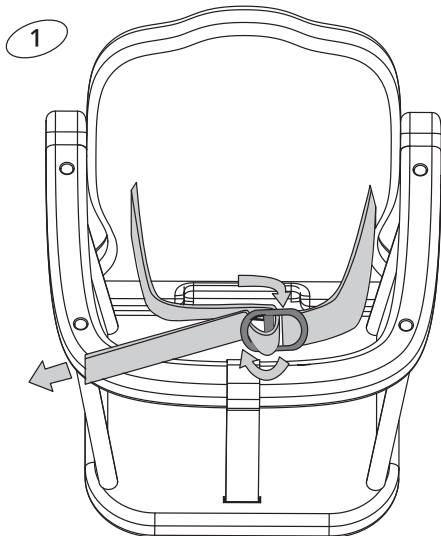
11

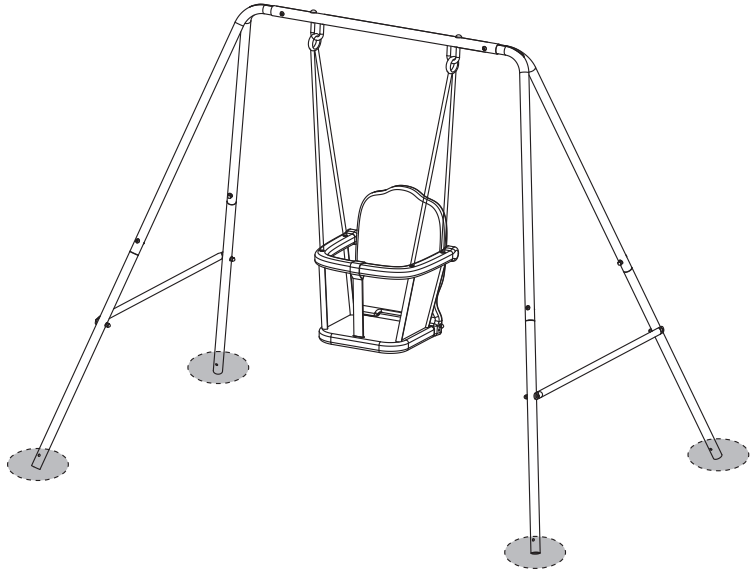
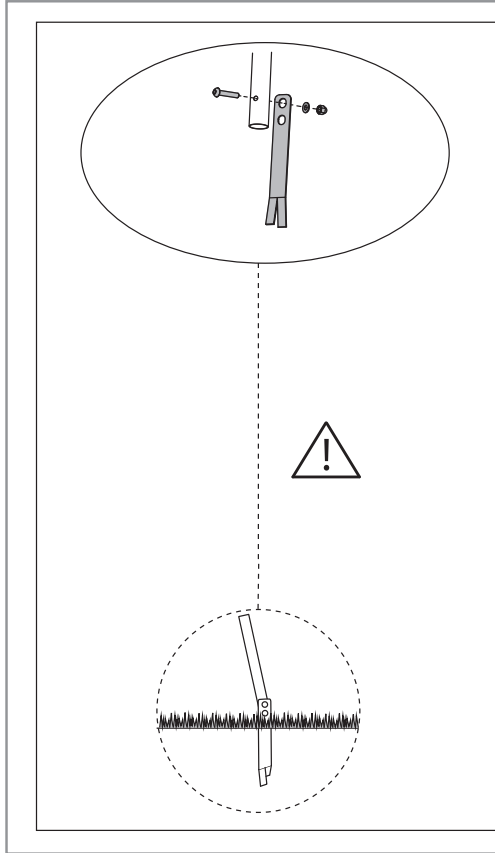
12

13

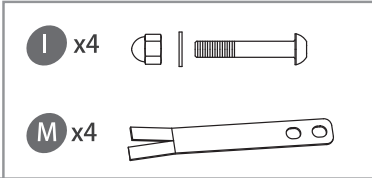
14

15



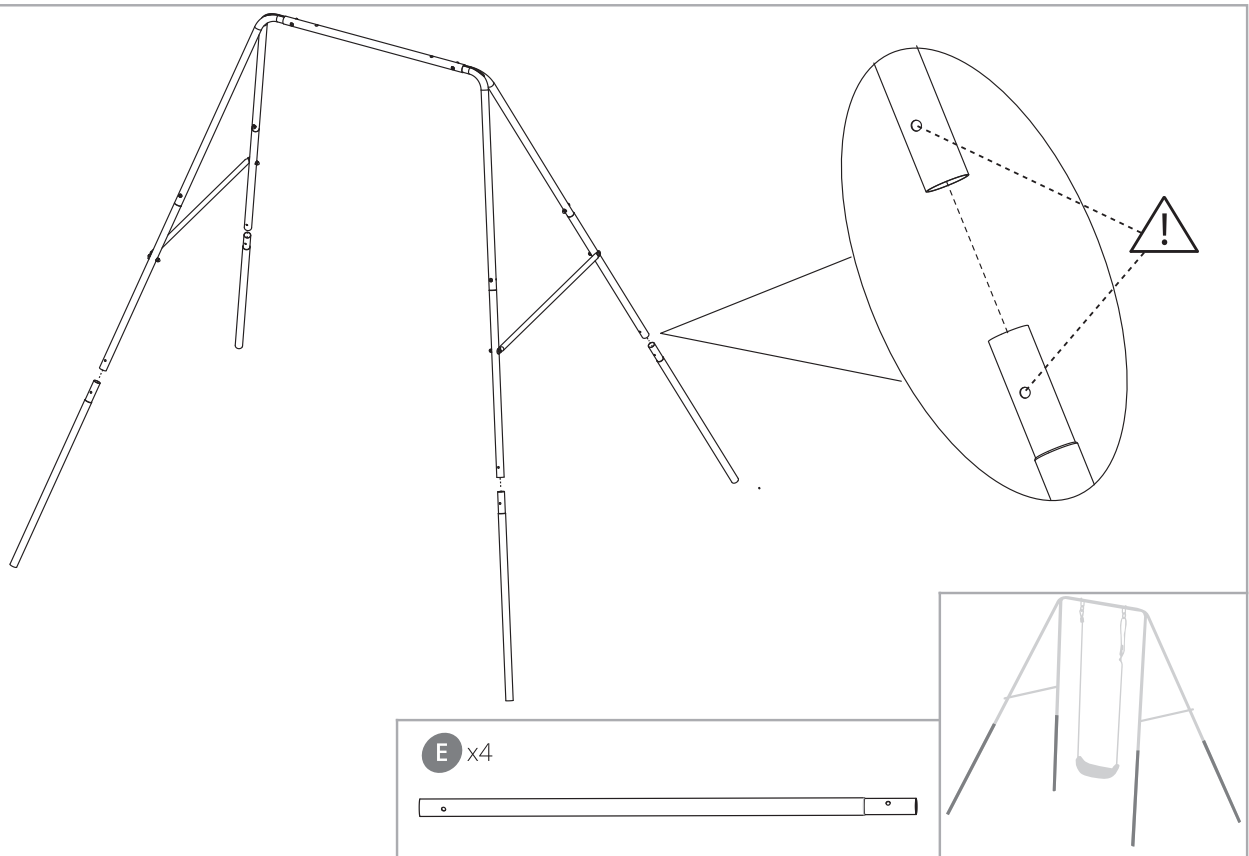


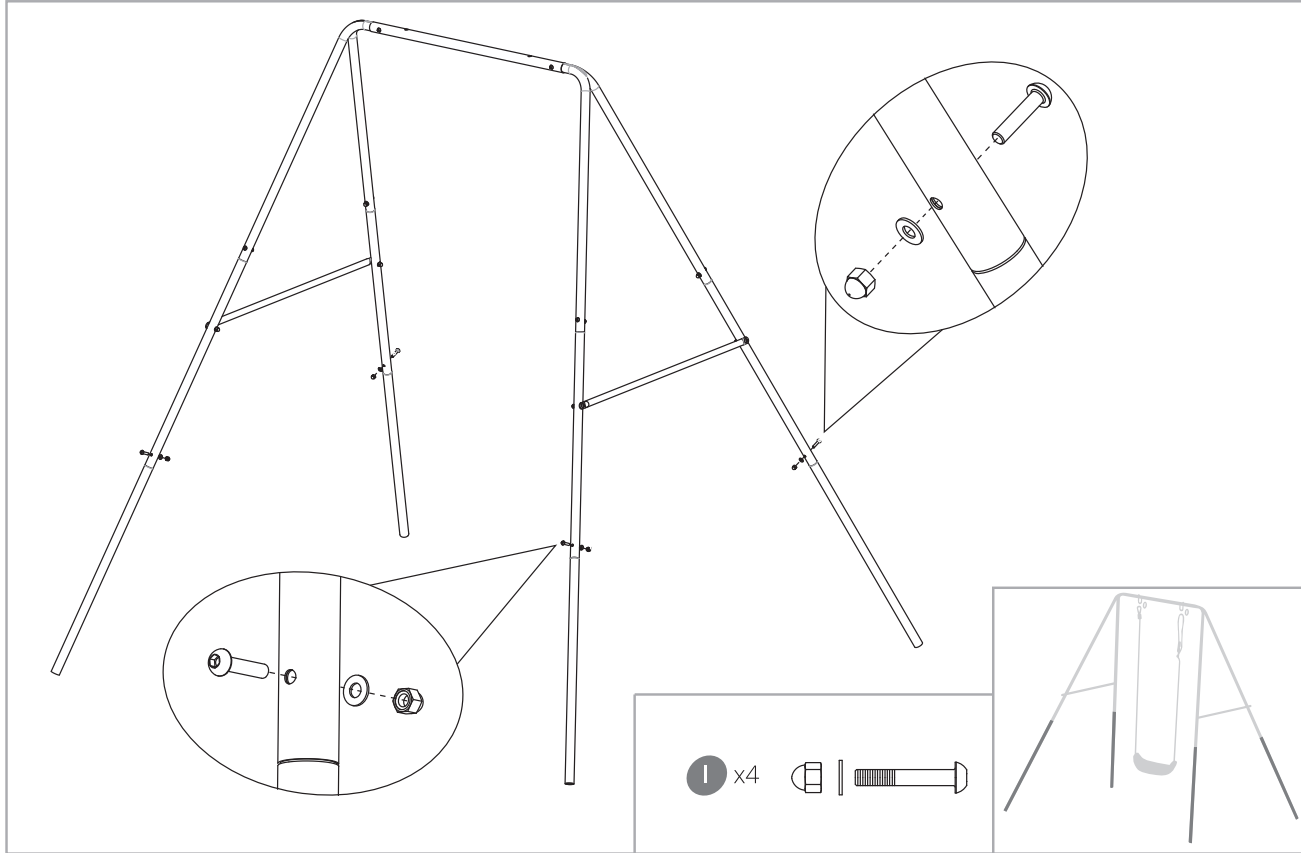
- 1
- 2
- 3
- 4
- 5
- 6
- 7
- 8
- 9



- 10
- 11
- 12
- 13
- 14
- 15

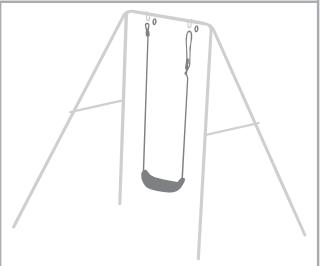
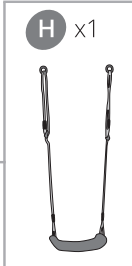
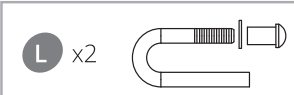
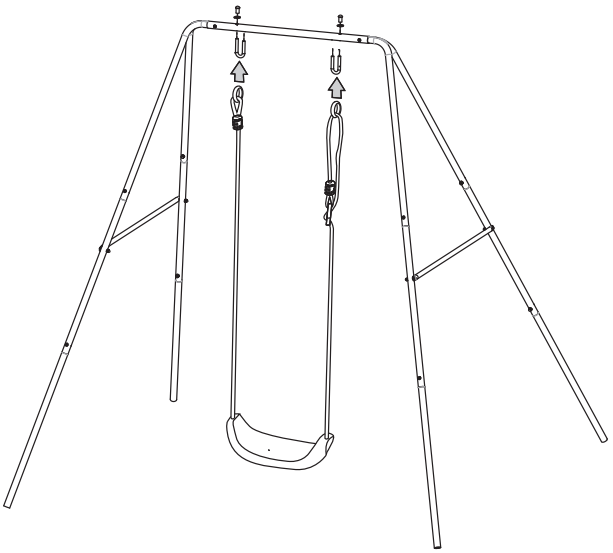
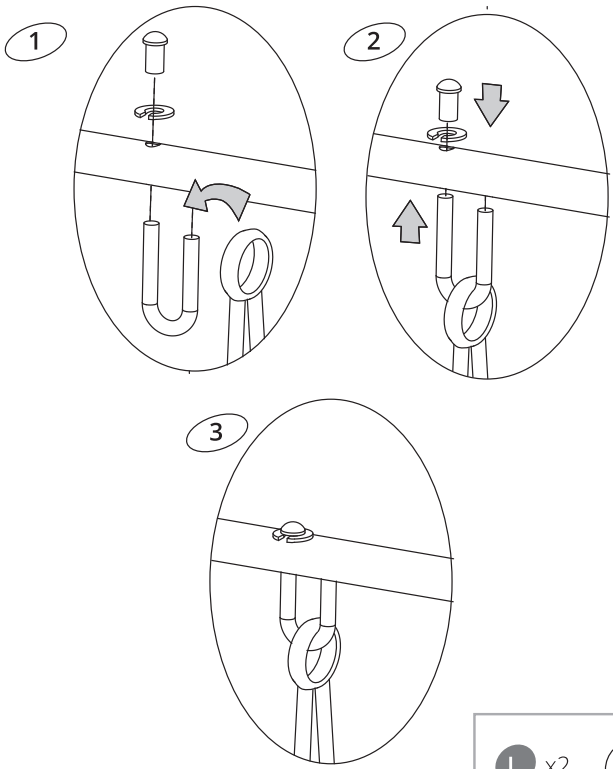
- 1
- 2
- 3
- 4
- 5
- 6
- 7
- 8
- 9
- 10
- 11
- 12
- 13
- 14
- 15

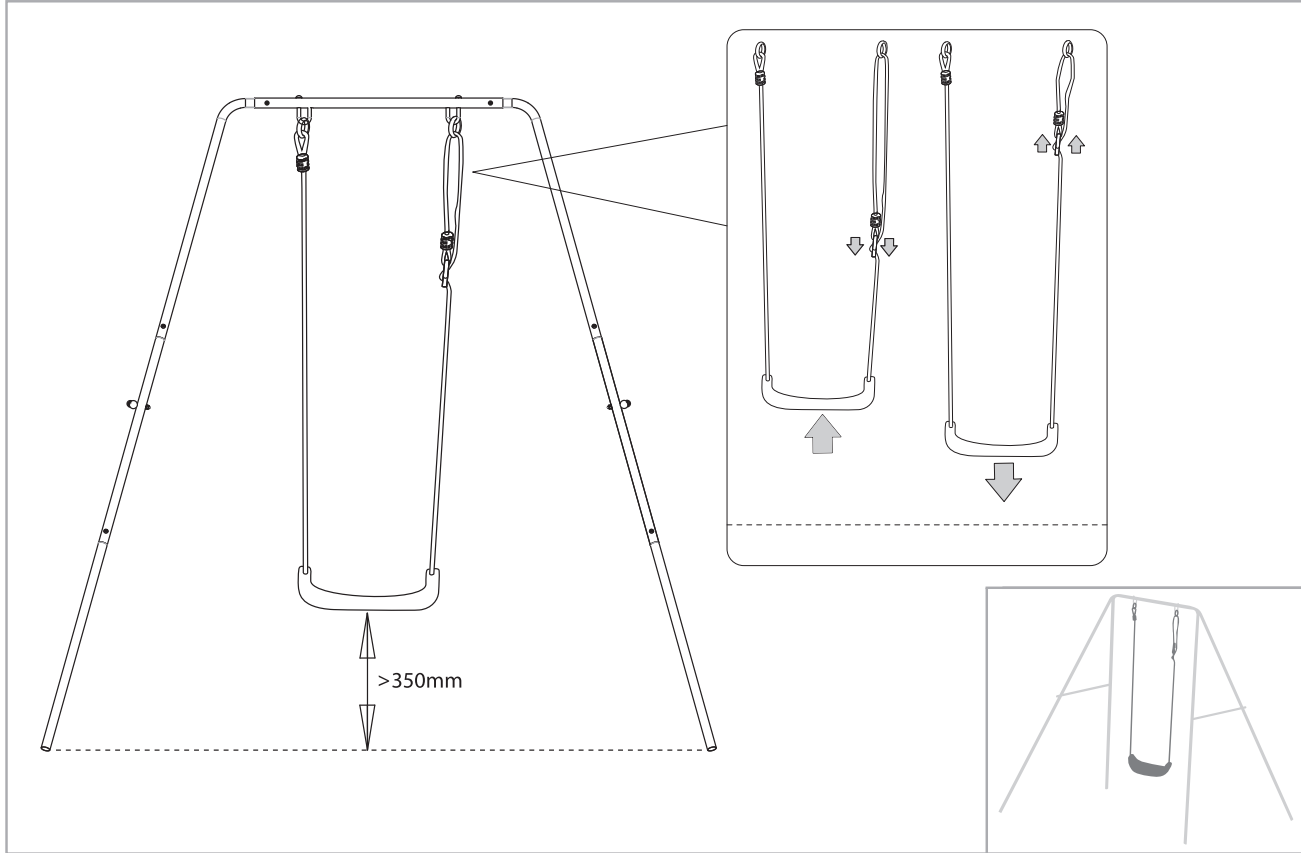




- 1
- 2
- 3
- 4
- 5
- 6
- 7
- 8
- 9
- 10
- 11
- 12
- 13
- 14
- 15

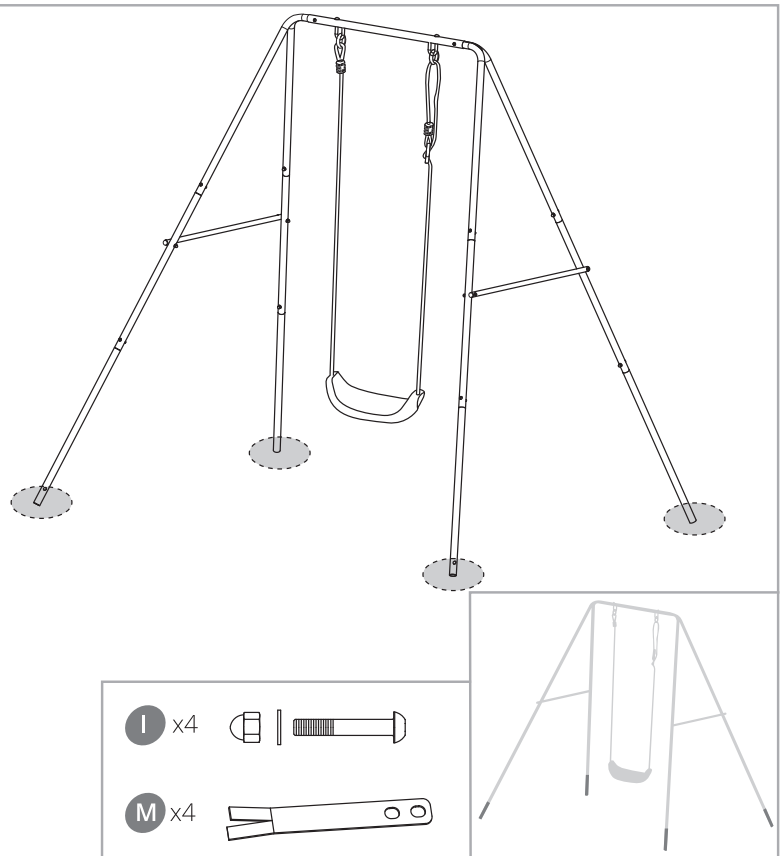
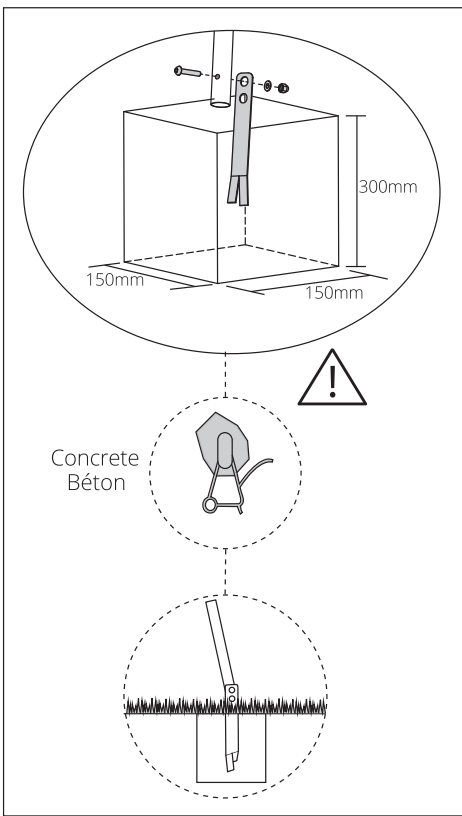
1
2
3
4
5
6
7
8
9
10
11
12
13
14
15





- 1
- 2
- 3
- 4
- 5
- 6
- 7
- 8
- 9
- 10
- 11
- 12
- 13
- 14
- 15

1
2
3
4
5
6
7
8
9
10
11
12
13
14
15



ES AVERTENCIA

No apto para niños menores de 36 meses hasta que esté montado del todo, ya que contiene piezas pequeñas con las que se puede atragantar. • Se recomienda en todo momento la supervisión de un adulto • El montaje de este juguete debe llevarlo a cabo un adulto • Peso máximo del usuario: 45kg • Utilícese exclusivamente en el ámbito doméstico • Utilícese exclusivamente al aire libre • Colocar en una superficie plana a, al menos, 2 m de distancia de estructuras u obstrucciones tales como vallas, garajes, casas, ramas colgantes, tendales o cables eléctricos • No debe instalarse sobre superficies asfaltadas ni cementadas ni sobre cualquier otra superficie dura • Conserve las instrucciones de montaje, ya que podría necesitarlas en el futuro • Debe instalarse el anclaje para evitar que la estructura se levante mientras se esté utilizando • Se aconseja comprobar regularmente (por ejemplo al principio de la temporada y, posteriormente, una vez al mes) que todas las partes/fijaciones estén bien sujetas, lubricadas (si son metálicas) e intactas y no presenten puntos ni bordes afilados. Sustituya, lubrique o apriete las partes/fijaciones según sea necesario. De no hacerlo, esto podría resultar en lesiones o situaciones peligrosas • Debe comprobarse regularmente que los componentes como columpios, cadenas, cuerdas, etc. no presenten signos de deterioro. En caso de que algún componente presente signos de deterioro, sustitúyalo. De no hacerlo, esto podría resultar en lesiones o situaciones peligrosas • No realice modificaciones en el producto, podrá provocar lesiones o peligros • No sobreapriete tuercas ni tornillos. Esto podría provocar que se rompan y, potencialmente, causar un fallo estructural • Mantenga a los animales a una distancia segura de este producto

Altura baja con el columpio:

Edad mínima del usuario 1 años • Edad máxima del usuario: 3 años • Los asientos del columpio deben estar a una distancia mínima del suelo de 200mm

Altura elevada con el columpio:

Edad mínima del usuario 3+ años • Los asientos del columpio deben estar a una distancia mínima del suelo de 350mm • No es conveniente para niños menores de 36 meses: peligro de caídas

IT ATTENZIONE!

Non adatto a bambini di età inferiore a 36 mesi se non completamente assemblato. Contiene piccoli pezzi - pericolo di soffocamento. • Si raccomanda sempre la supervisione di un adulto • È necessario l'assemblaggio di un adulto • Peso massimo dell'utente 45kg • Solo per uso domestico • Solo per uso esterno • Posizionare su una superficie piana di almeno 2 metri da qualsiasi struttura o ostacolo come recinzione, garage, casa, rami sporgenti, linee di lavanderia o cavi elettrici • Non deve essere installata sul cemento, l'asfalto o qualsiasi altra superficie dura • Conservare le istruzioni di assemblaggio per usi futuri • L'ancora deve essere montata, per impedire eventuali sollevamenti del telaio durante l'utilizzo • Si consiglia, su base regolare (ad es. all'inizio della stagione e una volta al mese dopo di allora), di verificare che tutte le parti/l'equipaggiamento principali siano sicuri, ben oliati (se metallici) non presentino punte/bordi taglienti e siano intatti. Se necessario, sostituire, oliare e/o serrare. La mancata osservanza di queste indicazioni potrebbe comportare infortuni o pericoli • Qualsiasi elemento fissato, come altalene, catene, corde, ecc. deve essere regolarmente esaminato alla ricerca di segni di deterioramento. Sostituirlo se presenta segni di deterioramento. La mancata osservanza di queste indicazioni potrebbe comportare infortuni o pericoli • Si prega di non apportare modifiche al prodotto, potrebbe provocare lesioni o rischi • Non serrare eccessivamente i dadi e le viti, in quanto ciò potrebbe causarne il taglio e potenzialmente un guasto strutturale • Tenere gli animali a distanza di sicurezza da questo prodotto

Altura ridotta con altalena:

Età minima dell'utente 1 anni • Età minima dell'utente 3 anni • I sedili dell'altalena devono trovarsi ad almeno 200mm dal suolo.

Tutt'altalena con altalena:

Età minima dell'utente 3+ anni • I sedili dell'altalena devono trovarsi ad almeno 350mm dal suolo • Non adatto a bambini al di sotto dei 36 mesi. Pericolo di caduta

DE ACHTUNG!

Bis zur vollständigen Monate aufgrund von Kleinteilen nicht für Kinder

unter 36 Monaten geeignet – Erststüchungsgefahr • Sollte nur unter unmittelbarer Aufsicht von Erwachsenen benutzt werden • Nur für den Hausgebrauch 45kg • Montage muss durch einen Erwachsenen erfolgen • Nur für den Hausgebrauch • Nur zur Nutzung im Freien geeignet • Auf einer ebenen Fläche von mindestens 2 m von einer Struktur oder einem Hindernis wie Zaun, Garage, Haus, überhängenden Zweigen, Wäscheleinen oder elektrischen Drähten entfernt aufstellen • Sollte nicht über Beton, Asphalt oder anderen harten Oberflächen angebracht werden • Bewahren Sie die Montageanleitung für eine spätere Nutzung auf • Der Anker verhindert, dass der Rahmen während der Nutzung angehoben wird • Es wird empfohlen, dass alle wichtigen Teile/Befestigungen regelmäßig (also am Anfang der Saison und danach monatlich) darauf überprüft werden, ob diese sicher und gut geölt (falls metallisch) und intakt sind, und keine scharfen Ecken und Kanten aufweisen. Ersetzen, ölen und/oder ziehen Sie die Teile fest, wenn nötig. Wenn Sie dies nicht tun, kann dies zu Verletzungen oder Gefahren führen • Jegliche Befestigungen wie Schaukeln, Ketten, Seile etc. müssen regelmäßig auf Abnutzung überprüft werden. Ersetzen Sie jegliche Befestigungen, wenn diese Abnutzungen aufweisen. Wenn Sie dies nicht tun, kann dies zu Verletzungen oder Gefahren führen • Keine Änderungen am Produkt vornehmen. Das kann zu Gefahren und Verletzungen führen • Muttern und Schrauben nicht zu fest anziehen, da diese dann brechen können, was möglicherweise zu Strukturversagen führt • Außer Reichweite von Tieren halten

Niedrig mit Schaukelsitz:

Das Mindestalter für Benutzer beträgt 1 Jahre • Das Höchstalter für Benutzer beträgt 3 Jahre • Schaukelsitze müssen sich mindestens 200mm über dem Fußboden befinden

Hoch mit Schaukelsitz:

Das Mindestalter für Benutzer beträgt 3+ Jahre • Schaukelsitze müssen sich mindestens 350mm über dem Fußboden befinden • Nicht geeignet für Kinder unter 36 Monaten – Sturzgefahr

AR !تحذير

غير مناسبة للأطفال الذين يقل عمرهم عن 36 شهرًا حتى يتم تركيب جميع أجزائها بسبب وجود أجزاء صغيرة تؤدي إلى خطر الاختناق

ينصح بضرورة وجود إشراف دائم من كبار السن عند استخدام الجهاز يتطلب لتركيب أجزاء الجهاز شخص بالغ الحد الأقصى لوزن المستخدم 45kg للاستخدام في الهواء الطلق فقط للاستخدام في الهواء الطلق فقط يوضع علي مستوي سطح 2 متر علي الأقل بعيدا عن أي هيكل أو مانع مثل السياج أو المراب أو منزل أو أغصان متدلّية أو أحبال احرص على تجنب التركيب فوق الأسطح الخرسانية، أو الأسفلتية، أو الأسطح الصلدة الأخرى احتفظ بدليل التعليمات هذا للرجوع إليه يراعى تركيب بكره التثبيت بالجهاز لمنع عدم تحريك الإطار المعدني الاستخدام

ينصح القيام بشكل دوري (على سبيل المثال عند بداية الموسم وعند كل شهر فصاعداً، فحص القطع الرئيسية، وقوائم التثبيت، والتحقق من ثباتها، وتشحيهما بالشكل الملائم (إذا كانت مصنعة من الفلزات)، والتأكد من عدم وجود نثوء في الأجزاء و الأطراف وسلامتهما. احرص على استبدال القطع أو تشحيهما أو ربطها بإحكام عند الضرورة. اعلم بأن عدم القيام بمثل هذه الأمور قد ينجم عنها حدوث إصابات أو تعرضك للمخاطر يراعى ضرورة الكشف الدوري على الأجزاء الملحقة مثل المزالج و البكرات والأحبال وغير ذلك لاحتمالات وجود ما يثبت تلفها وقم باستبدال الأجزاء الملحقة في حال ظهور ما يدل على تلفها. مع العلم بأن عدم القيام بذلك قد ينجم عنه حدوث إصابات أو مخاطر

ارتفاع منخفض مع وجود المقعد الهزاز

الحد الأدنى لعمر المستخدم 1

الحد الأقصى لعمر المستخدم 3

ضرورة أن يكون الحد الأدنى لمقاعد التآرجح 200 مم فوق سطح الأرض

ارتفاع عالٍ مع وجود المقعد الهزاز

الحد الأدنى لعمر المستخدم +3

ضرورة أن يكون الحد الأدنى لمقاعد التآرجح 350 مم فوق سطح الأرض

لا يصلح لاستخدام للأطفال دون 36 شهر-مخاطر الوقوع

يرجى عدم إجراء أية تعديلات علي المنتج; فقد يؤدي ذلك إلي

الإصابة أو التعرض للخطر

لا تتبالغ في إحكام ربط الصواميل و المسامير حيث قد يتسبب ذلك

في قصها ومن المحتمل أن يؤدي إلي عطل هيكلية

PL OSTRZEŻENIE!

Ze względu na małe elementy przed pełnym montażem zabawka nie jest odpowiednia dla dzieci poniżej 36 miesięcy – ryzyko zakrzepnięcia

- Zalecany jest stały nadzór osoby dorosłej
- Wymaga montażu przez osobę dorosłą
- Maksymalna waga użytkownika 45kg
- Tylko do użytku domowego
- Tylko do stosowania na dworze
- Produkt należy położyć na płaskiej powierzchni co najmniej 2 m od jakiegokolwiek konstrukcji lub przeszkody, takiej jak ogrodzenie, garaż, budynek, zwisające gałęzie, sznurki do suszenia ubrań lub przewody elektryczne
- Nie należy instalować nad betonem, asfaltem i innymi twardymi nawierzchniami
- Zachowaj instrukcję montażu na przyszłość
- Kotwicę trzeba zamocować, żeby podczas użytkowania rama nie unosiła się
- Zaleca się regularne (tzn. na początku sezonu, a następnie raz na miesiąc) kontrolowanie wszystkich najważniejszych części i mocowań, w celu upewnienia się, że są bezpieczne, dobrze nasmarowane (w przypadku elementów metalowych), nie mają ostrych zakończeń/krawędzi i są nieszkodzone
- W razie potrzeby należy je wymienić, nasmarować i/lub poprawić mocowanie
- W przeciwnym razie może dojść do obrażeń ciała lub sytuacji niebezpiecznych
- Należy regularnie sprawdzać stan techniczny wszystkich elementów takich jak huśtawki, łańcuchy, liny itp.
- W razie stwierdzenia uszkodzeń lub oznak zużycia należy wymienić dany

element. W przeciwnym razie może dojść do obrażeń ciała lub sytuacji niebezpiecznych

- Nie należy wprowadzać żadnych modyfikacji w produkcji, ponieważ może to spowodować obrażenia ciała lub zagrożenie
- Nie wolno za mocno dokręcać nakrętek ani śrub, ponieważ może to spowodować ich ścięcie i ewentualne uszkodzenie konstrukcji produktu

Niska z siedziskiem huśtawki:

Minimalny wiek użytkownika: 1 lat

- Maksymalny wiek użytkownika: 3 lat
- Siedzenie huśtawki musi się znajdować co najmniej 200mm nad podłożem

Wysoka z siedziskiem huśtawki:

Minimalny wiek użytkownika: 3+ lat

- Siedzenie huśtawki musi się znajdować co najmniej 350mm nad podłożem
- Nie nadaje się dla dzieci w wieku poniżej 36 miesięcy – ryzyko upadku

SV VARNING!

Ej lämpligt för barn under 3 år förrän efter fullständig montering pga. små delar - kvävningrisk

- Tillsyn av en vuxen rekommenderas alltid
- Montering av en vuxen krävs
- Högsta användarvikt 45kg
- Endast för hemmabruk
- Endast för utomhusbruk
- Placera på en jämn yta minst två meter från byggnader eller hinder som staket, garage, hus, överhängande grenar, tvättlinor eller elledningar
- Får inte placeras på betong, asfalt eller andra hårda underlag
- Behåll monteringsanvisningarna för framtida bruk
- Ankaret ska monteras för att förhindra att ramen lyfts upp under användning
- Det rekommenderas att alla delar/fästanordningar inspekteras regelbundet (t.ex. i början av säsongen och varje månad därefter) för att säkerställa att de är säkra och inlojade (om det är metalldelar), inte har några vassa spetsar/kanter och är intakta
- Byt ut, olja och/eller spänn åt vid behov
- Underlåtenhet att göra detta, kan resultera i skador eller fara
- Alla tillbehör som gungor, kedjor, rep, osv. måste inspekteras regelbundet för tecken på slitage
- Byt ut samtliga tillbehör som uppvisar tecken på slitage
- Underlåtenhet att göra detta, kan resultera i skador eller fara
- Gör inga ändringar på produkten, det kan leda till skada eller fara
- Dra inte åt muttrar och skruvar för hårt eftersom det kan få dem att slitas ned och potentiellt orsaka strukturella fel

Låg höjd, med gungsäte:

Lägsta användarålder 1 år • Högsta användarålder 3 år • Gungans sittbrädor måste befinna sig minst 200mm ovanför underlaget

Hög höjd, med gungsäte:

Lägsta användarålder 1 år • Högsta användarålder 3 år • Gungans sittbrädor måste befinna sig minst 200mm ovanför underlaget

NL WAARSCHUWING:

Niet geschikt voor kinderen jonger dan 36 maanden in verband met kleine onderdelen en verstikkingsgevaar • Toezicht van een volwassene te allen tijde aanbevolen • Montage door een volwassene vereist • Maximum gewicht van gebruiker 45kg • Alleen voor gebruik binnenshuis • Alleen voor gebruik buiten • Plaats op een vlak oppervlak op minstens 2m van constructies en obstakels zoals hekken, garage, huis, overhangende takken, waslijnen of elektrische draden • Niet installeren op beton, asfalt of enig ander hard oppervlak • Bewaar deze montage-instructies voor later • Het anker dient aangebracht te worden om te voorkomen dat het frame tijdens gebruik opgetild wordt • Wij bevelen u aan regelmatig (d.w.z. aan het begin van het seizoen en daarna maandelijks) te controleren dat alle hoofdonderdelen/bevestigingen stevig vast zitten, goed geolied zijn (indien van metaal), geen scherpe punten/randen hebben en niet kapot zijn. Wanneer nodig vervang onderdelen, breng olie aan en/of draai bevestigingen stevig vast. Nalatigheid kan letsel of gevaar als gevolg hebben • Alle bevestigingen, zoals schommels, kettingen, touwen, etc., dienen regelmatig gecontroleerd te worden op tekenen van slijtage. Indien nodig dienen deze vervangen te worden. Nalatigheid kan letsel of gevaar tot gevolg hebben • Maak geen aanpassingen aan het product, dit kan letsel of gevaar veroorzaken • Draai de moeren en schroeven niet te vast, anders kunnen ze gaan schuiven en mogelijk een structurele storing veroorzaken

Lage instelling met schommelstoel:

Minimum leeftijd van gebruiker: 1 jaar • Maximum leeftijd van gebruiker: 3 jaar • Schommels dienen zich minimaal 200mm boven de grond te bevinden

Hoge instelling met schommelstoel:

Minimum leeftijd van gebruiker: 3+ jaar • Schommels dienen zich minimaal 350mm boven de grond te bevinden • Niet geschikt voor kinderen jonger dan 36 maanden – valgevaar

CZ VAROVÁNÍ!

Výrobek není vhodný pro děti do 36 měsíců, pokud to není úplně smontováno kvůli přítomnosti drobných součástí - riziko udušení • Doporučuje se po celou dobu dozor dospělé osoby • Vyžaduje se montáž dospělou osobou • Maximální hmotnost uživatele 45kg • Pouze pro domácí použití • Pouze pro venkovní použití • Produkt umístěte na rovný povrch, minimálně 2 metry od jakékoli stavby nebo překážky, například plotu, garáže, domu, větví, šňůr na prádlo nebo elektrických kabelů • Nesmí se instalovat nad betonovým, asfaltovým nebo jakýmkoliv jiným tvrdým povrchem • Ponechejte si montážní návod pro budoucí použití • Je nutno nainstalovat kotvu, aby se zabránilo jakémukoliv zdvihu rámu při používání • Doporučuje se, aby všechny hlavní díly/upevňovací prvky byly pravidelně kontrolovány (např. na začátku sezóny a pak jednou za měsíc), zdali jsou řádně zajištěny, dobře namazány (u kovových prvků) a zdali nemají žádné ostré body/hrany a zdali jsou kompletní. V případě potřeby je vyměňte, namažte a/nebo utáhněte. Pokud tak neučiníte, může to vést k úrazu či ohrožení. • Všechna příslušenství, jako např. houpačky, řetězy, lana, atd., je nutno pravidelně kontrolovat, zda nevykazují příznaky opotřebení. Vyměňte jakákoliv příslušenství, jestliže zjistíte příznaky opotřebení. Pokud tak neučiníte, může to vést k úrazu či ohrožení • Neprovádějte žádné úpravy produktu, neboť by to mohlo mít za následek zranění nebo nebezpečnou situaci • Matice a šrouby nepřetáhněte, neboť by to mohlo způsobit jejich opotřebení a případně zpříčinit konstrukční selhání

Nížká poloha houpačky:

Minimální věk uživatele je 1 let • Maximální věk uživatele je 3 let • Sedadla houpačky musejí být minimálně 200mm nad zemí

Vysoká poloha houpačky:

Minimální věk uživatele je 3+ let • Sedadla houpačky musejí být minimálně 350mm nad zemí • Není vhodné pro děti mladší 36 měsíců – nebezpečí pádu

SK UPOZORNENIE

Výrobok nie je vhodný pre deti do 36 mesiacov, pretože až do kompletnej montáže obsahuje malé časti, ktoré môžu spôsobiť udusenie • Dozor dospelej osoby sa odporúča po celú dobu • Vyžaduje sa montáž dospelou osobou • Maximálna hmotnosť používateľa 45kg • Iba pre domáce použitie • Iba pre vonkajšie použitie • Umiestnite na rovnom povrchu minimálne 2 m od akejkoľvek konštrukcie alebo prekážky • Nesmie sa inštalovať nad betónovým, asfaltovým alebo iným tvrdým povrchom • Ponechajte si návod na montáž pre prípad budúceho použitia • Kotva musí byť nainštalovaná, aby sa zabránilo zabráneniu akémukoľvek zdvihnutiu rámu počas používania • Odporúča sa pravidelná kontrola (napr. na začiatku sezóny a potom o mesiac) hlavných častí/upevnení, či sú zaistené, dobrá naolejované (ak sú kovové), či na nich nie sú ostré body/rohové a či sú kompletne. V prípade potreby ich nahraďte, naolejujte a/alebo utiahnite. Zanedbanie takejto činnosti môže mať za následok úraz alebo iné nebezpečenstvo • Všetky prídavné zariadenia ako hojdačky, reťaze, laná a pod. musia byť pravidelne preskúšané či nevykazujú príznaky opotrebenia. Všetky zariadenia vykazujúce príznaky opotrebenia vymeňte. Zanedbanie takejto činnosti môže mať za následok úraz alebo iné nebezpečenstvo.

Nízka výška s hojdačkou:

Minimálny vek používateľa je 1 rokov • Maximálny vek používateľa je 3 rokov • Hojdacie sedadlá musia byť minimálne 200mm nad zemou

Väčšia výška s hojdačkou:

Minimálny vek používateľa je 3+ rokov • Hojdacie sedadlá musia byť minimálne 350mm nad zemou • Nevhodné pre deti mladšie ako 36 mesiacov - riziko pádu

DA ADVARSEL!

Ikke egnet til børn under 3 år, før produktet er helt samlet på grund af små dele - kvælningsfare • Bør altid anvendes under opsyn af en voksen • Skal samles af en voksen • Maksimum brugervægt 45kg • Kun til hjemmebrug • Kun til udendørs brug • Gyngesæder skal være minimum 350 mm over jorden • Placer på en plan overflade, mindst 2 m fra enhver struktur eller obstruktion som et hegn, garage, hus,

overhængende grene, tøjledninger eller elektriske ledninger • Må ikke installeres over beton, asfalt eller andre hårde overflader • Gem samlevejledningen til fremtidig brug • Ankeret skal fastgøres, så det undgås, at rammen løfter sig under brug • Det anbefales at tjekke regelmæssigt (f.eks. i starten af sæsonen og derefter hver måned), at alle hoveddele/ fastgørelser er sikre, velsmurte (hvis de er af metal), ikke har skarpe punkter/kanter og er intakte. Udskift, smør og/eller stram efter om nødvendigt. Sker dette ikke, kan resultatet blive personskade eller fare • Alle fastgørelser såsom gynger, kæder, reb osv. skal regelmæssigt undersøges for tegn på nedbrydning. Udskift fastgørelser, hvis der er tegn på nedbrydning. Sker dette ikke, kan resultatet blive personskade eller fare • Foretag ikke nogen ændringer til produktet, da dette kan medføre skade eller fare • Overstram ikke møtrikker og skruer, da dette kan få dem til at skære og potentielt forårsage strukturel fejl

Lav højde med drejesæde:

Minimum brugeralder 1 år • Minimum brugeralder 3 år • Gyngesæder skal være minimum 200mm over jorden

Stor højde med drejesæde:

Minimum brugeralder 3+ år • Gyngesæder skal være minimum 350mm over jorden • Ikke egnet til børn under 36 måneder – faldfare

HU FIGYELMEZTETÉS!

36 hónaposnál fiatalabb gyermekek számára nem megfelelő, amíg nincs teljes mértékben összeszerelve: fulladási veszély a kis részek miatt • Minden alkalommal egy felnőtt felügyelete mellett ajánlott • Felnőtt összeszerelésre szükséges • Max. terhelhetőség 45kg • Helyezze egyenletes felületre legalább 2 méter távolságra bármilyen szerkezettől vagy akadálytól, mint például kerítés, garázs, ház, túlnyúló faág, szárító kötél vagy elektromos vezeték • Nem telepíthető betonra, aszfaltra vagy bármely más kemény felületre • Őrizze a szerelési utasítást későbbi használatra • A horgonyt úgy kell felszerelni, hogy a használat közben a váz ne emelkedjen • Azt ajánljuk, hogy a rendszeres használat alatt (vagyis a szezon elején, majd azután havonta) valamennyi főbb rész/ szerelvény biztosítva legyen, jól olajozva (ha fém), hogy ne legyenek éles részek és, hogy sértetlen legyen. Cserélje ki, olajozza és/vagy tegye feszesebbé ha szükséges. Ennek elmulasztása sérülést vagy veszélyt

okozhat • Minden felszerelést, például hintát, láncokat, köteleket, stb. rendszeresen meg kell vizsgálni minőségromlás szempontjából. Cseréljen ki minden mellékletet, ha a minőségromlásnak jeleit találhatók. Ennek elmulasztása sérülést vagy veszélyt okozhat • Kérjük ne végezzen semmilyen módosítást a terméken, mert az sérülést vagy veszélyt okozhat • Ne szorítsa túl az anyákat és a csavarokat, mert eldeformálódhatnak és esetleges szerkezeti hibát okozhatnak

Alacsony, hintával:

Minimális felhasználók kora 1 év • Maximális felhasználók kora 3 év • A hinta üléseinek legalább 200mm a föld felett kell lenniük

Magas, hintával:

Minimális felhasználók kora 3+ év • A hinta üléseinek legalább 350mm a föld felett kell lenniük • Nem alkalmas 36 hónapnál fiatalabb gyerekek számára - esési veszély

TR UYARI!

Küçük parçalar nedeniyle tamamen monte edilene kadar 36 aydan küçük çocuklar için uygun değildir - yutma tehlikesi • Her zaman yetişkin gözetimi önerilir • Bir yetişkin tarafından monte etmesi gerekir • Maksimum kullanıcı ağırlığı 45kg • Yalnızca ev kullanımı için • Yalnızca dış mekan kullanımı • Herhangi bir yapıdan veya çit, garaj, ev, sarkan dallar, çamaşır ipleri veya elektrik kabloları gibi engellerden en az 2 m mesafede düz bir zemine yerleştirin • Beton, asfalt veya herhangi bir sert zemin üzerine kurulmamalıdır • Montaj açıklamalarını ileride kullanım için saklayın • Kullanım sırasında çerçevenin kalkmasını önlemek için demir sabitlenmelidir • Tüm ana parçaların/ tespit elemanlarının güvenli, (metallikse) iyi yağlanmış olduğunu, keskin noktalar/kenarlar olmadığını ve sağlam olduğunu görmek için düzenli olarak (mevsim başında ve sonra her ay) kontrol edilmeleri önerilir. Gerektiğinde değiştirin, yağlayın ve/veya sıkılaştırın. Bunların yapılmaması yaralanmaya veya tehlikeye yol açabilir • Salıncak, zincir, halat vs. gibi ekler bozulma belirtisi olup olmadığını görmek için düzenli olarak incelenmelidir. Bunların yapılmaması yaralanmaya veya tehlikeye yol açabilir • Lütfen üründe hiçbir değişiklik yapmayın, yaranan ve tehlikeye sonuçlanabilir • Vida ve civataları fazla sıkıyırmayın; çünkü bu, kırılmalarına ve olası

yapısal bozukluğa neden olabilir

Salıncak oturağıyla kısa yükseklik:

Minimum kullanıcı yaşı 1 yıl • Maksimum kullanıcı yaşı 3 yıl • Salıncak koltukları yerden en az 200mm yukarıda olmalıdır

Salıncak oturağıyla uzun yükseklik:

Minimum kullanıcı yaşı 3+ yıl • Salıncak koltukları yerden en az 350mm yukarıda olmalıdır • 36 ayıktan küçük çocuklar için uygun değildir - düzme tehlikesi

EL PROEIDOPHSHN!

Not suitable for children under 36 months until fully assembled - small parts, choking hazard • Συνιστάται η συνεχής επίβλεψη από ενήλικα • Απαιτείται συναρμολόγηση από ενήλικα • Μέγιστο βάρος χρήστη 45kg • Μόνο για οικιακή χρήση • Μόνο για εξωτερική χρήση • Τοποθετήστε σε επίπεδη επιφάνεια σε απόσταση τουλάχιστον 2 μέτρων από οποιαδήποτε δομή ή εμπόδιο, όπως φράχτες, γκαράζ, σπίτια, κλαδιά, απλώστρες ή ηλεκτρικά καλώδια • η τοποθέτηση δεν πρέπει να γίνεται πάνω από σκυρόδεμα, ασφάλτο ή οποιαδήποτε άλλη σκληρή επιφάνεια • Φυλάξτε τις οδηγίες συναρμολόγησης για μελλοντική χρήση • Ο γάντζος πρέπει να τοποθετείται, ώστε να αποτρέπεται η ανύψωση του πλαισίου κατά τη διάρκεια της χρήσης • Σας συμβουλεύουμε να ελέγχετε τακτικά (δηλ. στην έναρξη της θερικής περιόδου και, κατόπιν, μία φορά το μήνα) αν όλα τα βασικά εξαρτήματα/ εξαρτήματα συναρμογής είναι ασφαλή, σωστά λαδωμένα (αν είναι μεταλλικά), χωρίς αιχμηρά άκρα/ προεξοχές και ακέραια. Αντικαθιστάτε, λαδώνετε και/ή σφίγγετε τα εξαρτήματα όποτε απαιτείται. Διαφορετικά, ενδέχεται να προκύψει τραυματισμός ή κίνδυνος • Τυχόν εξαρτήματα πρόσδεσης όπως κούνιες, αλυσίδες, σχοινιά κ.λπ. πρέπει να ελέγχονται τακτικά για ενδείξεις φθοράς. Αντικαθιστήστε οποιοδήποτε εξάρτημα πρόσδεσης, αν υπάρχουν σημάδια φθοράς. Διαφορετικά, ενδέχεται να προκύψει τραυματισμός ή κίνδυνος • Μην τροποποιείτε το προϊόν, καθώς ενδέχεται να προκύψουν τραυματισμοί ή κίνδυνοι • Μην σφίγγετε υπερβολικά τα παξιμάδια και τις βίδες, επειδή μπορεί να σπάσουν και να προκύψει δομικό σφάλμα

Κούνια χαμηλού ύψους με κάθισμα:

Ελάχιστη ηλικία χρήστη 1 έτη • Μέγιστη ηλικία χρήστη 3 έτη • τα καθίσματα πρέπει να απέχουν τουλάχιστον 200mm από το έδαφος

Κούνια μεγάλου ύψους με κάθισμα:

Ελάχιστη ηλικία χρήστη 3+ έτη • τα καθίσματα πρέπει να απέχουν τουλάχιστον 350mm από το έδαφος • Δεν είναι κατάλληλο για παιδιά κάτω των 36 μηνών – κίνδυνος πτώσης

ZH 警告!

因较小部件可造成的窒息危险以及坠落危险，不适合 3 6 个月以下儿童。

建议成人监督使用

需成人组装

最大用户体重 45kg

仅供家庭使用

仅供户外使用

放置在水平表面上，其距离任何建筑物或障碍物至少 2 米，如栅栏、车库、房屋、垂落的树枝、晾衣绳或电线

不得安装在水泥、柏油或任何其他坚硬表面上

记住，要将这些说明书存放在安全之处以备后用

应使用提供的锚进行固定，以防使用期间框架抬起

建议定期（季节之初，之后每月）检查所有主要部件/附件是否安全稳定、上过油（若为金属部件）、没有锋利尖端/边缘且完好无损。必要时更换、上油和/或拧紧。否则可能会造成伤害或危害。

必须定期检查所有附件（例如秋千、链条、绳索）有无损坏迹象。若有损坏迹象，应更换

附件。否则可能会造成伤害或危害。

请勿对产品进行任何改装，否则可能导致人身伤害或危险

勿将螺母和螺丝拧得过紧，否则会使其扭断并可能造成结构损坏

带秋千椅的最低高度

最低用户年 1+ 龄

最高用户年 3+ 龄

摆动座椅必须至少高出地面200mm

带秋千椅的最高高度

最低用户年 3+ 龄

摆动座椅必须至少高出地面350mm

因较小部件可造成的窒息危险以及坠落危险，不适合 3 6 个月以下儿童。

IS VIÐVÖRUN!

Hentar ekki börnum yngri en 36 mánaða fyrr en eftir samsetningu vegna smárra hluta - köfnunarhætta. • Samsetning af hálfu fullorðinna áskilín • AEftirlit af hálfu fullorðinna áskilið öllum stundum • Hámarksþyngd notanda 45 kg • Aðeins til notkunar innanhúss • Aðeins til notkunar utanhúss • Rólusæti verður að vera a.m.k. 350 mm yfir jörðu • Setjið á slétt yfirborð í a.m.k. 2 m fjarlægð frá öllum byggingum eða hindrunum eins og girðingum, bílskúrum, húsum, hangandi greinum, þvottasúrum eða rafmagnsvírum • Má ekki koma fyrir á steypu, malbiki eða öðru hörðu yfirborði • Geymið leiðbeiningahandbókina til síðari uppflettingar • Festingunni skal koma fyrir til að hindra að ramminn opnist meðan á notkun stendur • Mælt er með því að allir helstu hlutarnir/festingarnar séu skoðaðir reglubundið (þ.e. í byrjun tímabilsins og mánaðarlega eftir það) m.t.t. þess hvort þeir séu öryggir, vel smurðir (ef málmar), hafi enga skarpa odda/brúnir og séu óskemmdir. Skiptið um, smyrjið og/eða herðið þegar þörf krefur. Sé það ekki gert, getur það valdið meiðslum eða hættu • Skoðað þarf reglubundið alla aukahlutir eins og rólur, keðjur, reipi o.s.frv. Skiptið um aukahluti ef merki eru um skemmdir. Sé það ekki gert, getur það valdið meiðslum eða hættu • Vinsamlegast gerið

engar breytingar á vörinni, það getur valdið meiðslum eða hættu ·
Vinsamlegast haldið dýrum í öruggri fjarlægð frá vörinni

Lágt rólusæti:

Lágmarksaldur notanda 1 ár · Hámarks notandi aldur 3 á · Rólusæti
verður að vera a.m.k. 200 mm yfir jörðu

Hátt rólusæti::

Lágmarksaldur notanda 3 ár · Rólusæti verður að vera a.m.k. 350 mm
yfir jörðu · Hentar ekki börnum yngri en 36 mánaða - fallhætta

FI VAROITUS!

Kokoamaton tuote ei sovellu alle 3-vuotiaille lapsille, sillä se sisältää pieniä osia – tukehtumisvaara! · Aikuisen on koottava tuote · Aikuisen on valvottava käyttöä koko ajan · Käyttäjän enimmäispaino 45 kg · Vain kotikäyttöön · Vain ulkokäyttöön · Sijoita trampoliini tasaiselle alustalle siten, että ympärillä on vähintään 2 metriä vapaata tilaa. Varmista, ettei lähellä ole aita, autotallia, taloa, roikkuvia oksia, pyykkinarua, sähkölinjoja tai muita esteitä · Säilytä nämä ohjeet · Älä asenna betonin, asfaltin tai muun kovan alustan ylle · Kiinnitä ankkuri maahan, jotta kehikko ei nouse käytön aikana · Suosittelemme tarkistamaan säännöllisesti (esimerkiksi kauden alussa ja sitten joka kuukausi), että kaikki tärkeimmät osat/kiinnitysosat ovat turvallisia, kunnolla öljytyjä (jos metallisia) ja ehjiä ja ettei niissä ole teräviä kulumia/reunoja. Vaihda, öljyä ja/tai kiristä tarvittaessa. Muutoin seurauksena voi olla tapaturma tai vaaratilanne · Tarkista kaikki lisäosat, kuten keinut, ketjut, köydet jne. säännöllisesti heikentyneiden osien varalta. Vaihda lisäosat, mikäli niissä on merkkejä kulumisesta. Muutoin seurauksena voi olla tapaturma tai vaaratilanne · Älä muuntele tuotetta. Tuotteen muuntelu voi johtaa tapaturmaan tai vaaratilanteisiin · Pidä eläimet turvallisen etäisyyden päässä tuotteesta

JP 警告!

小さい部品を飲み込む危険があるので、完全に組み立てるまで
36か月以下のお子様にはふさわしくありません。

常時、大人の方の監視が必要です。

大人の方が組み立てる必要があります

最大耐荷重45kg。

ご家庭での使用に限りです。

屋外での使用に限りです。

フェンス、車庫、住宅、覆いかぶさった枝、物干し、電線などの
構造物や障害物から最低2m離れた水平な面に設置してください。

コンクリート、アスファルトなどの固い面の上には設置しないで
ください。

マニュアルは大事に保管してください

使用中フレームが持ち上がらないようにアンカーを設置してく
ださい

定期的（つまり、使用期間の最初とその後は毎月）すべての主
な部品や備品が安全で、十分に潤滑油が塗布されていて（金属
の場合）、尖ったポイントや端がなく、欠陥がないことを点検
することをお勧めします。必要であれば交換、潤滑油の塗布、
締め付けを行います。点検を怠った場合、怪我をしたり、危険
を引き起こす原因となります。

ブランコ、チェーン、ロープなどすべての付属部品は、老朽し
ていないか定期的に点検する必要があります。老朽している場
合は、付属部品を交換してください。点検を怠った場合、怪我
をしたり、危険を引き起こす原因となります。

製品を改造しないでください。怪我をしたり、危険の原因とな
ります。

この製品と動物の間に安全な距離があるようにしてください。

ブランコ座席の最低高さ:。

ご使用は1歳以上に限りです。

最大ユーザー年齢3歳

ブランコ座席は地面から200mm以上の高さに設置する必要があります

ブランコ座席の最高高さ：

ご使用は3歳以上に限りませす。

ブランコ座席は地面から350mm以上の高さに設置する必要があります

また落ちる危険もあるため、36か月以下のお子様にはふさわしくありません。

NO ADVARSEL!

Ikke egnet for barn under 36 måneder – små deler, kvelningsfare – fallfare • Må være under kontinuerlig oppsyn av voksne • Må monteres av voksne • Maksimal brukervekt 45 kg • Kun for hjemmebruk • Kun for utendørs bruk • Plasseres på en plan overflate minst 2 meter fra eventuelle bygninger eller hindringer, f.eks. gjerde, garasje, hus, overhengende grener, tørkesnore eller elektriske ledninger • Må ikke monteres over betong, asfalt eller andre harde overflater • Oppbevar denne bruksanvisningen for senere bruk • Ankeret skal monteres for at rammen ikke skal kunne løftes under bruk • Det anbefales at man regelmessig (på begynnelsen av sesongen og deretter hver måned) kontrollerer at alle hoveddelene og festene er sikre, godt festet, godt oljet (for metalldele), ikke har noen skarpe punkter eller kanter og er hele. Bytt ut deler, olje dem eller stram dem til når nødvendig. Hvis du unnlater å gjøre dette, kan det medføre skader eller fare • Alle festede deler og tilbehør, f.eks. husker, kjettinger, tau osv. må kontrolleres regelmessig for slitasje. Bytt ut deler som har tegn til slitasje. Hvis du unnlater å gjøre dette, kan det medføre skader eller fare • Du må ikke utføre endringer på produktet, da dette kan føre til skade eller fare • Hold dyr på trygg avstand fra dette produktet

Lav høyde på huskesetet:

Minimum brukeralder 1 år • Maksimal brukeralder 3 år • Huskesetet må være minst 200 mm over bakken

Stor høyde på huskesetet:

Minimum brukeralder 3 år • Huskesetet må være minst 350 mm over bakken • Ikke egnet for barn under 36 måneder – fallfare

PT AVISO!

Não adequado para crianças com menos de 36 meses até estar totalmente montado devido à presença de peças pequenas – risco de asfixia • Må være under kontinuerlig oppsyn av voksne • Må monteres av voksne • Peso máximo do utilizador: 45kg • Apenas para uso doméstico • Apenas para uso no exterior • Colocar numa superfície nivelada a, pelo menos, 2 metros de distância de qualquer estrutura ou obstrução, como uma cerca, garagem, casa, ramos de árvore suspensos, cordas da roupa ou cabos elétricos • Não pode ser instalado sobre cimento, asfalto ou qualquer outra superfície dura • Guarde este manual de instruções nos seus registos • A escora destina-se a ser fixada para evitar que a estrutura se levante durante a utilização • Aconselhamos a, de forma regular (ou seja, no início da temporada de utilização e depois mensalmente), verificar se todas as peças principais/fixações estão fixas, bem oleadas (se forem metálicas), não têm bordas afiadas e estão intactas. Substituir, olear e/ou apertar sempre que necessário. O incumprimento destas instruções pode resultar num ferimento ou perigo • Quaisquer acessórios, como baloiços, correntes, cordas, etc., têm de ser verificados regularmente quanto a danos de deterioração. Substituir quaisquer acessórios se houver sinais de deterioração. O incumprimento destas instruções pode resultar num ferimento ou perigo • Não faça nenhuma modificação ao produto, pois pode resultar num ferimento ou perigo • Mantenha os animais a uma distância segura deste produto

Estatura baixa com lugar de baloiço:

Idade mínima do utilizador: 1 ano • O lugar de baloiço deve estar, no mínimo, a 200 mm acima do chão.

Estatura elevada com lugar de baloiço:

Necessária a montagem por um adulto • O lugar de baloiço deve estar, no mínimo, a 350 mm acima do chão • Não adequado para crianças

com menos de 36 meses – risco de queda.

RO AVERTISMENT!

Articol neadecvat înainte de asamblarea completă pentru copiii sub 36 de luni având în vedere componentele mici: pericol de sufocare prin înghițire • Asamblarea de către un adult este obligatorie • Supravegherea de către un adult este necesară în permanență. • Greutatea maximă a utilizatorului: 45kg • Doar pentru uz casnic • Doar pentru utilizare în aer liber • Amplasați pe o suprafață plană, la cel puțin 2 m distanță de orice structură sau obstacol, cum ar fi garduri, garaje, case, crengi care atârnă, sfori pentru rufe sau fire electrice • A nu se monta pe ciment, asfalt sau pe orice suprafață dură • Păstrați acest manual de instrucțiuni pentru a-l consulta ulterior • Suportul se va fixa pentru a evita ridicarea cadrului în timpul utilizării • Se recomandă ca, în mod regulat (adică la începutul sezonului și, ulterior, lunar), toate componentele principale/elementele de fixare să fie verificate pentru siguranță, să fie bine lubrifiate (dacă sunt din metal), să nu aibă vârfuri/margini ascuțite și să fie intacte. Înlocuiți-le, lubrifiați-le și/sau strângeți-le dacă este necesar. În caz contrar, ar putea surveni accidente sau pericole • Orice accesorii, cum ar fi leagăne, lanțuri, frângerii etc., trebuie să fie examinate în mod regulat pentru a descoperi eventuale urme de deteriorare. Înlocuiți toate accesoriile care prezintă urme de deteriorare. În caz contrar, ar putea surveni accidente sau pericole • Nu modificați produsul sub nicio formă; modificările ar putea duce la apariția unor accidente sau pericole • Țineți animalele la o distanță de siguranță de acest produs

Scaun pentru leagăn montat la înălțime joasă:

Vârsta minimă a copilului: 1 an • vârsta maximă a utilizatorului 3 ani • Scaunul pentru leagăn trebuie să fie montat la cel puțin 200 mm deasupra solului.

Scaun pentru leagăn montat la înălțime:

Vârsta minimă a copilului: 3 ani • Scaunul pentru leagăn trebuie să fie montat la cel puțin 350 mm deasupra solului • Articol neadecvat pentru copiii sub 36 de luni – componente mici, pericol de sufocare prin înghițire, pericol de cădere

RU ВНИМАНИЕ!

Подходит для детей младше 36 месяцев только в полностью собранном виде по причине наличия мелких деталей — опасность удушья • Сборка должна осуществляться совершеннолетним лицом • Дети всегда должны находиться под наблюдением взрослых • Максимальный вес пользователя: 45 кг • Только для домашнего использования • Для использования вне помещений • Устанавливать на ровной поверхности и на расстоянии не менее 2 м от любых строений и препятствий, таких как забор, гараж, дом, свисающие ветви, бельевые веревки и электрические провода • Установка на бетоне, асфальте и любой другой твердой поверхности не допускается • Сохраните настоящее руководство на будущее • Во избежание поднятия остова в процессе использования необходимо использовать анкерное крепление • Рекомендуется регулярно (т.е. в начале сезона и далее ежемесячно) проверять все основные детали/соединения на предмет надежности, наличия смазки (для металлических деталей), отсутствия острых углов/краев и целостности. Смазывайте и/или протягивайте соединения по мере необходимости. Несоблюдение этих инструкций может привести к травме • Все комплектующие, такие как качели, цепи, веревки и т.д. необходимо регулярно осматривать на наличие признаков износа. При обнаружении признаков износа замените комплектующие. Несоблюдение этих инструкций может привести к травме • Не вносите изменения в конструкцию изделия — это может привести к травме или создать угрозу • Не допускайте животных к данному изделию

Низкая конструкция с сиденьем:

Минимальный возраст: 1 год • Максимальный возраст пользователя 3 года • Сиденье качелей должно располагаться на высоте не менее 200 мм над землей

Высокая конструкция с сиденьем:

Минимальный возраст: 3 года • Сиденье качелей должно располагаться на высоте не менее 350 мм над землей • Не подходит для детей младше 36 месяцев: мелкие детали — опасность удушья, опасность падения

Australia only / Uniquement en Australie

PLUM PRODUCTS WARRANTY

Subject to proper installation and normal residential use, Plum Products ("Plum") play products are warranted, subject to the limitations stated below, to the original retail purchaser or owner to be free from manufacturers defects in material or workmanship for a period of 1 (one) year from the date of original retail purchase.

All warranties may be registered. To register your warranty please visit www.plumproducts.com and retain your proof of purchase for the warranty period.

Goods covered under this limited warranty will be replaced or repaired, at our option, and returned to the customer at no cost to the customer. Plum reserves the right to examine photographs or physical evidence of goods claimed to be defective and to recover the goods prior to settling a warranty claim.

Non-residential use of the play products is prohibited and there will be no warranty for any commercial, competition or playground use as these products are designed for residential use only. No warranty shall apply on equipment subjected to abuse, negligence, improper installation or use, vandalism, acts of God, unauthorised alteration or attachment to other equipment, improper use or repair by the customer or a third party.

Whilst every endeavour is made to ensure the highest degree of safety in the product, freedom from injury cannot be guaranteed. It is essential to install correctly in accordance with installation instructions, supervise your children's play activity and maintain your play equipment periodically according to manufacturer guidelines.

This warranty does not cover scratching or scuffing of the product as a result of normal wear and tear and any minor defects which do not affect the functionality of the product. This warranty is expressly in lieu of all other warranties, express or implied given by Plum.

Your statutory rights remain unaffected. Our goods come with guaran-

tees that cannot be excluded under the Australian Consumer Law under which you are entitled to a replacement or refund for a major failure and for compensation for any other reasonably foreseeable loss or damage. You are also entitled to have the goods repaired or replaced if the goods fail to be of acceptable quality and the failure does not amount to a major one.

To make a claim please contact us immediately on our customer service number or email below.

Telephone Plum Customer Services: 1800 900161

Email: Aushelpdesk@plumproducts.com

All claims must be made within 14 days of purchase or within a reasonable time of awareness of defect and must be accompanied by proof of purchase. Please therefore retain proof of purchase. Plum may reject claims which are not made within a reasonable time and/or where there is no proof of purchase. Plum will meet the cost of all agreed and validated claims.

Thank you for purchasing our product.

Plum Products Australia Pty Ltd, Suite 303, 156 Military Road, Neutral Bay, NSW 2089, Australia.

The metal frame (comprising the steel rim, legs and metal enclosure poles) of this product is guaranteed for 12 (twelve) months from the date of purchase against manufacturing defects. The safety net, safety pad, mat, bolts and springs are guaranteed for 6 (six) months from date of purchase against manufacturing defects. The warranty is conditional on proof of purchase being presented in the event of a claim and applies in respect of products sold into the UK only.



WORK WITH US

We are always looking for new innovations and ideas to grow our brand.

If you have an idea or concept, please visit www.plumplay.co.uk/inventors

Plum Products Ltd,
The Cliff,
Middle Street, Ingham , Lincolnshire,
LN1 2YQ, UK

Tel: +44 (0) 344 880 5302
Fax: +44 (0) 152 273 0379

contactus@plumproducts.com
plumplay.com

Copyright Plum Products 2019

Plum Products Australia Pty Ltd
Suite 303, 154 – 158 Military Road
Neutral Bay
NSW, 2089
AUSTRALIA

Helpline: (02) 8968 2200

Email: Aushelpdesk@plumproducts.com



00760

