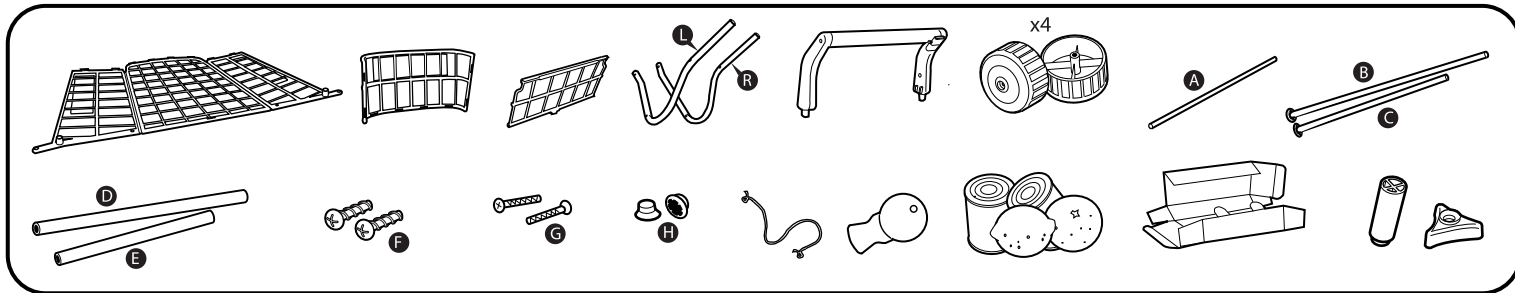


# Shopping Trolley

FR Caddie DE Einkaufswagen HU Bevásárlókocsi  
ES Carro de la compra IT Carrello per la spesa

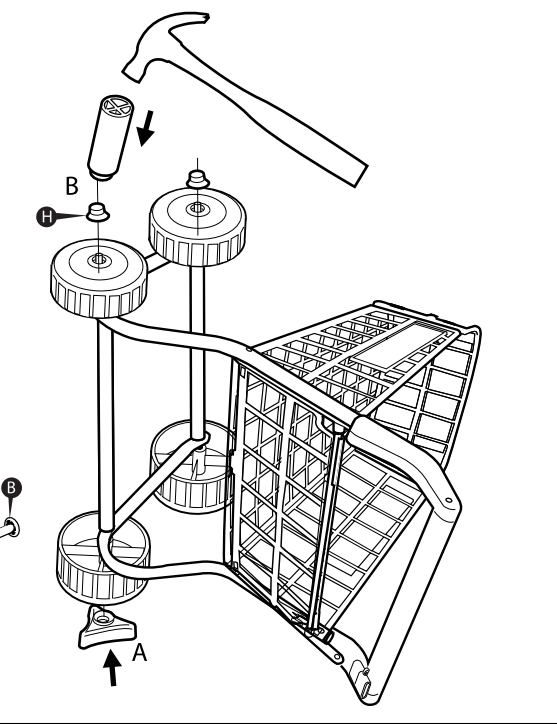
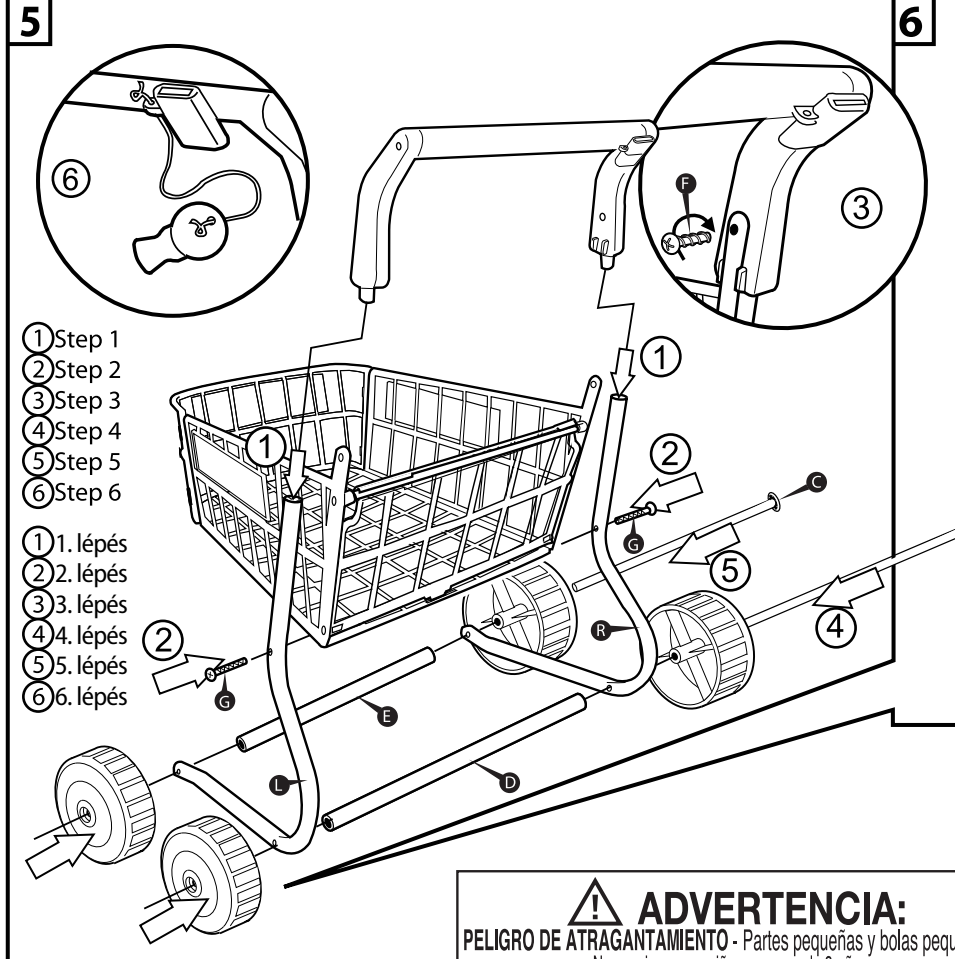
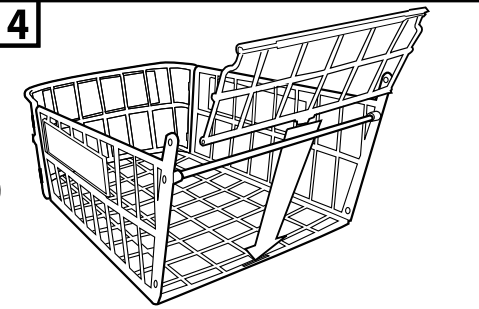
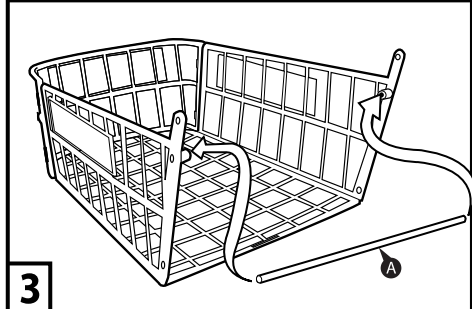
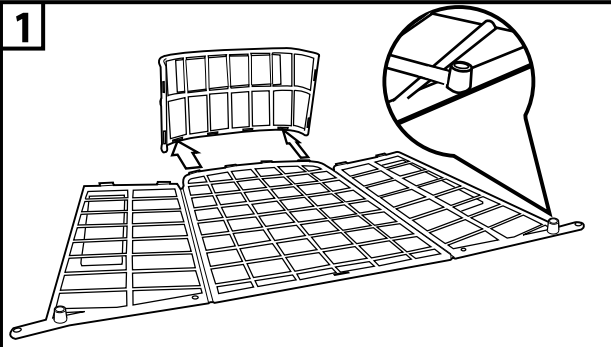
EN - TO BE ASSEMBLED BY AN ADULT  
FR - ASSEMBLAGE PAR UN ADULTE  
DE - ZUSAMMENBAU DURCH EINEN ERWACHSENEN  
ES - MONTAJE SOLO A CARGO DE UN ADULTO  
IT - DA MONTARE DA PARTE DI UN ADULTO  
HU - FELNŐTT SZERELJE ÖSSZE!

611-61199



**1**

EN: To be used under the direct supervision of an adult.  
FR: À utiliser sous la surveillance rapprochée d'un adulte.  
ES: Utilícese bajo la vigilancia directa de un adulto.  
DE: Nur unter direkter Aufsicht eines Erwachsenen zu benutzen.  
IT: Da utilizzare sotto la diretta sorveglianza di un adulto.  
HU: Csak felnőtt felügyelet mellett használható.



- ① Step 1
- ② Step 2
- ③ Step 3
- ④ Step 4
- ⑤ Step 5
- ⑥ Step 6

- ① 1. lépés
- ② 2. lépés
- ③ 3. lépés
- ④ 4. lépés
- ⑤ 5. lépés
- ⑥ 6. lépés

**WARNING:**  
CHOKING HAZARD - Small balls and small parts.  
Not suitable for children under 3 years.

**ADVERTENCIA:**  
PELIGRO DE ATRAGANTAMIENTO - Partes pequeñas y bolas pequeñas.  
No conviene para niños menores de 3 años.

**FIGYELEM!**  
FULLADÁSVEZÉLY!  
A kis alkatrészek miatt 3 év alatti gyermekek számára nem alkalmas.