

Conga Windroid 970 használati útmutató



Tartalomjegyzék

1. A csomag és a termék részei
2. Használat előtt
3. Működés
4. Tisztítás és karbantartás
5. Hibaelhárítás
6. Technikai adatok
7. Elektromos termékek hatástalanítása
8. Vevőszolgálat és garancia

1. BIZTONSÁGI TUDNIVALÓK

A termék használata előtt figyelmesen olvassa el a következő leírást és kövesse az összes megelőző biztonsági előírást. Jól őrizze meg ezt a Kezelési leírást, hogy később is tudjon belőle tájékozódni.

A készüléket nem szabad külső időzítővel vagy különálló távirányítóval működtetni.

Ne használja a készüléket nagyon meleg vagy hideg környezetben (0 ° / 32 ° F alatt vagy 40 ° / 104 ° F felett).

Tisztítás közben ellenőrizze, hogy a készülék csatlakoztatva van-e a hálózathoz. A készüléknek van tartalék akkumulátora, amelyet használat előtt fel kell tölteni. A tartalék akkumulátor energiát szolgáltat a készüléknek, ha ki van húzva a konnektorból, vagy ha az áram nem működik.

Ne hagyja felügyelet nélkül a készüléket működés közben. Csak háztartási és beltéri használatra. Ne használja a készüléket kereskedelmi vagy ipari környezetben.

Ne használja a készüléket repedt üveglapon.

Csak a Cecotec által ajánlott vagy szállított kiegészítőket használjon.

Kérjük, ellenőrizze, hogy a tápegység feszültsége megegyezik-e a hálózati adapteren megjelölt tápfeszültséggel.

Ne használja a készüléket keretezett ablakon, amelynek kerete kevesebb, mint 5 mm.

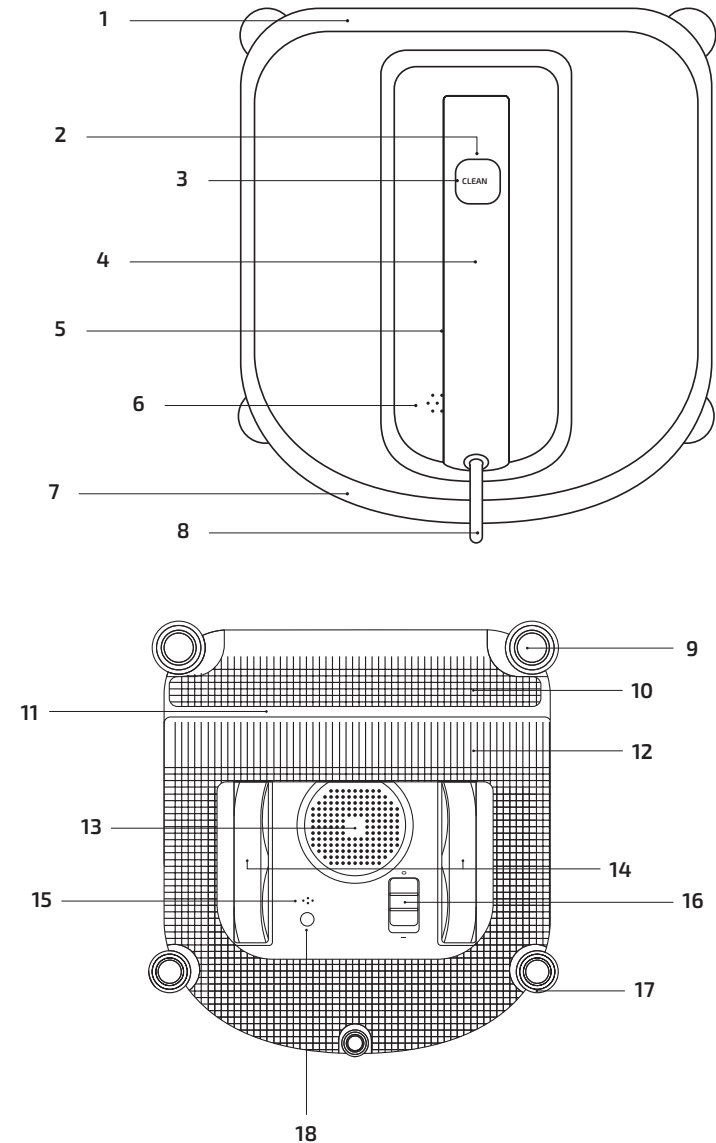
Ne használja a készüléket nedves vagy zsíros ablakon.

A készüléket tartsa távol hőtől és gyúlékony anyagoktól. Ne használja a készüléket, ha az nincs szorosan az üveghez rögzítve, vagy látható sérülés van rajta.

Az áramütés kockázatának csökkentése érdekében ne tegye a készüléket vízbe vagy más folyadékba. Ne tegye vagy tárolja a készüléket olyan helyen, ahol leeshet, vagy olyan helyre kerülhet, ahol nedvesség éri..

A készülék nem használható ipari vagy kereskedelmi célokra. Kizárólag háztartásokban, háztartási célokra alkalmas. Egyéb célokra való használata garancia vesztést von maga után.

Ne érintse nedves kézzel a hálózati csatlakozót vagy a készüléket.
 Ne töltsse a készüléket nagyon meleg vagy hideg környezetben, mert ez befolyásolhatja az akkumulátor élettartamát.
 A készülék töltésekor ne tegye rá más elektromos készülékekre, és tartsa távol tűztől és folyadékotól.
 Ügyeljen arra, hogy ne sértse meg a tápkábelt. Ne húzza a készüléket a hálózati kábellel, és ne hordozza annál fogva.
 Ne használja a tápkábelt fogantyúként.
 Ne csukja rá az ablakot a tápkábelre, és ne tegyen nehéz súlyt a tápkábelre.
 Tartsa távol a tápkábelt a forró felületektől.
 Ne használja a készüléket, ha a kábel sérült. Ne használja a készüléket, ha nem működik megfelelően, leesett, megsérült vagy vízzel érintkezett. Amennyiben sérülést vagy hibát tapasztal, akkor keresse a Cecotec szervízt.
 Ha a tápkábel sérült, ne használja a készüléket.
 A készülék tisztítása vagy karbantartása előtt távolítsa el a dugót a tartályból. Ne húzza ki a hálózati adaptert a tápkábel húzásával.
 A tartalék akkumulátor cseréje esetén vegye fel a kapcsolatot a szervízzel.
 A tartalék akkumulátort a helyi törvények és rendeletek szerint el kell távolítani és kidobni, mielőtt a készüléket ártalmatlanítaná.
 A készülék akkumulátorának eltávolítása vagy megsemmisítése előtt a készüléket le kell választani az áramellátásról. A használt elemeket a helyi törvények és rendeletek szerint szabad megsemmisíteni.
 Ne égesse el a készüléket akkor sem, ha az súlyosan sérült. Az akkumulátor felrobbanhat erős hő hatására.
 A berendezést 8 év alatti gyermekek nem használhatják.
 8 év feletti gyermekek csak szülői felügyelet mellett használhatják a készüléket.
 Ezt a készüléket nem használhatják olyan személyek, akik csökkent vagy korlátozott képességekkel rendelkeznek.
 A készüléket kisgyermekek elől elzárva kell tárolni.
www.robotnet.hu



Ábra. 1

1. A csomag és a termék részei

Géptest

1. ábra

1. Első ütköző
2. Állapotjelző
3. Indító -megállító gomb
4. Fogantyú
5. Programozás gomb
6. Hangszóró
7. Hátsó ütköző
8. Tápkábel
9. Szegély érzékelő
10. Első törlőrész
11. Gumibetét
12. Súroló
13. Ventilátor
14. Meghajtókerék
15. Szívószenzor
16. Kapcsológomb
17. Irányítókerék
18. Állapotjelző

Hosszabbító

2. ábra

Távírányító

3. ábra

1. Irányító gomb
2. Indító -megállító gomb
3. Kerék tisztító gomb
4. Terület tisztítás gomb
5. N Tisztítási mód gomb
6. Z Tisztítási mód gomb
7. Alapos tisztítás gomb
8. Üres gombok (nincs funkció)

A csomag tartalma

1. Ablaktisztító robot
2. Adapter és vezeték

3. Biztonsági szívópárna
4. Távírányító
5. Törlőkendő
6. Tisztító oldat
7. Használati útmutató

2. Használat előtt

Vegye ki a terméket a dobozból, és távolítsa el az összes csomagolóanyagot.

Ellenőrizze a csomag tartalmát. Amennyiben hiányosságot vagy sérült részt talál, akkor vegye fel a kapcsolatot a vevőszolgálattal.

Az ablakok ideális vastagságának legalább 5 mm-nek kell lennie. Javasoljuk, hogy ne használja az eszközt 5 mm-nél (0,2 ") vastagabb keretes ablakon. A Conga WinDroid 980 Connected képes 50 x 70 cm-nél nagyobb (19,7 "x 27,6") keretes vagy keret nélküli üvegtisztításra. 4. ábra

Ha az ablakot szennyezettség borítja, akkor a robot használata előtt, és odahelyezése előtt tisztítson egy apró, a robot méreténél nem kisebb területet az üveglapon.

5. ábra

Kérjük, ellenőrizze, hogy van-e 13 cm (5,1 ") szabad hely az üveg és a szobában lévő akadályok, például függönyök vagy bútorok között.

A Conga WinDroid 980 Connected vízszintesen rögzített üveget tisztíthat, de csak akkor, ha a távírányító iránygombjait használja.

A Conga WinDroid 980 Connected képes ferde szögben megtisztítani az üveget, de előfordulhat, hogy nem működik rendesen; ilyen esetben a balesetek elkerülése érdekében folyamatos felügyeletet igényel.

A robot nem használható fejjel lefelé.

Javasoljuk, hogy a robotot a tisztító spray-vel tisztítsa.

A felmosóröngy rögzítése

5. ábra

Fordítsa meg a robotot, és simán rögzítse a felmosóröngyöt a robot alá. A mop fehér oldalát a tépőzárral kell a részhez rögzíteni, a szürke mikroszál oldalát pedig kifelé. Ügyeljen arra, hogy a mop ne takarja el a gumibetét vagy a szélérzékelő érzékelőket.

Tápegység összeszerelése.

7. ábra

Biztonsági kábel szerelvény

Mielőtt ezt a terméket ablaktisztításhoz használja, telepítse a biztonsági kábelt és a többi kiegészítőt.

- 8. ábra
- E. Tápkábel
- F. Hálózati adapter kábel
- G. Biztonsági szívóbetét
- H. Biztonsági kábel

Csatlakoztassa a biztonsági kábel egyik végét a robot tápkábelének A végéhez, és húzza meg.

Csatlakoztassa az A és B végét, és húzza meg.

Helyezze a biztonsági kábel másik végét a biztonsági tapadókorong csatorna körül és húzza meg szorosan. 9. ábra

Ha a tápkábel hossza korlátozza a robot mozgását, akkor a robot hosszabbítóját lehet használni. Válasszuk le az A és B végét, csatlakoztassuk a hosszabbító kábel mindkét végével, és húzzuk meg. Csak egy hosszabbítót lehet használni a robothoz.

Hogyan kell használni a hosszabbítót

A hosszabbítót a tényleges távolságnak vagy az üveg méretének megfelelően használja. Minden sor 1,5 méter hosszú. Ha a terméket magas épületen kívül üzemelteti, javasoljuk, hogy csak a hosszabbító kábel egy darabját használja.

Csatlakoztassa a hosszabbító kábel két végét külön-külön az adapterkábel és a termékkábel végéhez.

Húzza meg a csavarokat. Javasoljuk, hogy a biztonsági kábelt is használja egyszerre.

Biztonsági tapadókorong felszerelése

Amikor a robotot használja a belső ablak tisztításához: nyomja rá erősen a biztonsági tapadókorongot a belső ablak felső sarkában. Ellenőrizze, hogy a biztonsági tapadókorong megfelelően van-e rögzítve a helyén. Amikor a robotot használja a belső ablak tisztításához: nyomja rá erősen a biztonsági tapadókorongot a belső ablak felső sarkában. Ellenőrizze, hogy a biztonsági tapadókorong szorosan rögzítve van-e a helyén. 10. ábra

Törölje le a biztonsági tapadókorong felületét használat után ruhával.

Spray tisztító oldat

Permetezze be a törölkendő felső és alsó oldalát a tisztító oldattal. A permetezés után törölje le a robot alját egy ruhával.

Conga Windroid 980 Connected funkció Smartphone App.

A készülék Wifi kapcsolaton keresztül csatlakoztatható egy megfelelő okostelefonhoz. A Windroid alkalmazás telepítése után a telefonról vezérelhető a robot.

3. Működés

Ha a robot működik, ne húzza ki az eszközt a tápegységből, különben a termék leeshet.

11. ábra

Első lépés

Csatlakoztassa a készüléket az áramforráshoz.

Használata előtt hagyja az akkumulátort 1,5 és 2 órán keresztül tölteni.

Kapcsolja be a robotot

12. ábra

Állítsa a kapcsolót „-” helyzetbe. Az állapotjelző lámpa kék színnel villog, amikor a robot be van kapcsolva.

* Az eltömődések elkerülése érdekében tartson távol tárgyakat a robot ventilátorától.

A készülék üvegre helyezése

Helyezze a robotot az ablakra legalább 10 cm-re az ablak sarkaitól vagy más akadálytól. A robot sikeresen csatlakozik az ablakhoz, amikor az állapotjelző lámpa folyamatosan kék fénnel világít. Kérjük, ellenőrizze, hogy van-e 13 cm (5,1 ") szabad hely az üveg és a szobában lévő akadályok, például függönyök vagy bútorok között.

A tisztítás megkezdése

Két módszer van a robot indítására:

A tisztítás megkezdéséhez nyomja meg a robot / távirányító Start / Szünet gombját. A Conga WinDroid 980 Connected automatikusan az „N” tisztítási módot választja.

Válasszon N vagy Z módot a távirányítón az ablak alakjától függően.

Használja a távirányítót a termék elindításához. N A magas ablakok esetén a legjobb tisztítási mód a. 13. ábra

Használja a távirányítót a termék elindításához. Z A nagy ablakok esetén a legjobb tisztítási mód 14. ábra

Szünet

A robot megállítása tisztítás közben, a robot / távvezérlő Start / Szünet gombjának megnyomásával. Amíg a robot szünetel, a távvezérlő gombjain keresztül vezérelheti a termék működési irányát vagy működési módját.

15. ábra

Stop

Ha a tisztítás befejeződött, a termék visszatér a helyre, ahol a tisztítás megkezdődött, és sípoló hangot ad.

A robot eltávolítása a felületről

16. ábra

Fogja meg a fogantyút, és nyomja meg a Start / Pause gombot legalább öt másodpercig. Ezután vegye le a terméket.

Kapcsolja ki a robotot

17. ábra

Állítsa a kapcsológombot „O” helyzetbe.

Távolítsa el a biztonsági tapadókorong 18. ábra.

Húzza ki a terméket a tápfeszültségből. 19. ábra

Megjegyzés: Amikor a termék vörös fényt ad és sípol, ellenőrizze, hogy a hálózati adapter megfelelően van-e csatlakoztatva. Ha a hálózati adaptert megfelelően csatlakoztatja, a termék kék fényel fog világítani és működni fog. Ha a hálózati adapter helyesen van csatlakoztatva, és a termék továbbra is vörös fényt ad, használja a távirányítón lévő iránygombokat a termék működtetéséhez és mozgassa el a jelenlegi helyzetéből, amíg a kék fény meg nem jelenik, nyomja meg a Start / Szünet gombot a készülék megfelelő működéséhez.

www.robotnet.hu

4. Tisztítás és karbantartás

www.robotnet.hu

A tisztítókendő és a termék alsó részeinek tisztításakor kapcsolja ki a készüléket.

A törlőkendő megtisztítása

Fordítsa meg a robotot, és távolítsa el a kendőt, áztassa hideg, tiszta vízbe 2 percig. Kézzel, enyhén mosószerrel mossa ki, és szárítsa meg. Hagyja teljesen megszáradni, mielőtt újra a robothoz rögzíti.

Ne használjon nedves törlőruhát a roboton, mert az megcsúszhat az ablakon.

A törlőruhát rendszeresen mosva meghosszabbíthatja annak élettartamát.

Ha a ruha elhasználódik, cserélje le egy újra, hogy a legjobb tisztítási teljesítményt érje el.

20. ábra

Ventilátor tisztítása

A megfelelő működés érdekében rendszeresen tisztítsa a ventilátort. Fordítsa meg a robotot, és törölje le a ventilátorról a rá rakódott szennyeződések.

A vezetékek tisztítása

Fordítsa meg a robotot, és törölje le a négy oldalsó hengert egy ruhával, hogy megőrizze hatékonyságát.

Szélérzékelő szenzorok tisztítása

Fordítsa meg a robotot, és hatékonyságának megőrzése érdekében törölje le a ruhával öt érzékelőt.

21. ábra

Gumihenger tisztítása

Fordítsa meg a robotot, és hatékonyságának megőrzése érdekében törölje le a ruhával.

A hajtókerekek tisztítása

A kerekek tisztítása előtt állítsa a főkapcsolót „-” helyzetbe. Ezután várjon 8 másodpercet, amíg leáll a porszívózás, és sípolni kezd. Ezután nyomja meg a távirányítón a Start / Szünet gombot, és kezdje meg a hajtókerekek tisztítását.

22. ábra

A hajtókerekek ellenőrzéséhez nyomja meg a távirányító Start / Szünet és Tisztítás gombjait. Ha van por, nyomja meg a szünetet, és tisztítsa meg a port.

23. ábra

Tisztítás után kapcsolja az alsó rész kapcsolóját „O” helyzetbe.

Állapotjelző fények

Villogó kék	A terméket az üveglapra lehet helyezni.
Állandó kék	A termék szívása sikeres. A robot az ablakhoz kapcsolódik, és elkezd megtisztítani az ablakot.
Villogó piros	A robot leállítja a szívást, így eltávolítható az ablakról.

Pink villogás	A hálózati adapter nincs csatlakoztatva, vagy a vákuum nem elegendő. Ha a kábel ki van húzva és a készülék sípolni kezd, vegye le a terméket az ablaktól, vagy dugja be ismét a tápegységbe.
---------------	--

5. Hibaelhárítás

Ref. N.º	Probléma	Ok	Megoldás
1	Ha a kék fény villog, akkor a robot ellenőrzi, hogy a feltételek megfelelőek-e a működéshez. Ha ez a folyamat több mint 20 másodpercet vesz igénybe, akkor az alábbi okok egyikét okozhatja:	A törlőkendő nem megfelelően van telepítve	Igazítsa meg a törlőkendőt a készüléken.
		Leesés érzékelő hiba.	Ellenőrizze az érzékelő szenzorokat és tisztítsa meg, ha szükséges.
		Az üvegfelület túl szennyezett.	Mielőtt a terméket az ablakra helyezi, először tisztítsa meg egy kicsit azt.

Vevőszolgálat:
www.robotnet.hu
info@robotnet.hu

2	A vörös fény villog és sípol	A hálózati adapter nincs csatlakoztatva.	Csatlakoztassa az áramellátást, és nyomja meg a Start gombot, hogy a termék újra működjön.
			Áramszünet esetén távirányítóval irányítsa a terméket arra a helyre, ahol biztonságosan elérheti, és vegye le. Van bizonyos kockázat, ha távirányítót áramszünet alatt használnak. Kérjük, ellenőrizze, hogy a legmagasabb biztonsági óvintézkedések betartása megtörtént-e.
		Üzem közben a vákuumteljesítmény nem elegendő.	A távirányítóval irányítsa vissza a robotot biztonságos helyzetbe. Van bizonyos kockázat, ha távirányítót áramszünet alatt használnak. Kérjük, ellenőrizze, hogy a legmagasabb biztonsági óvintézkedések betartása megtörtént-e.
			Leesés érzékelők hibája üzem közben.

3	Pink fény villogás	A hálózati adapter nincs csatlakoztatva.	Először csatlakoztassa az áramellátást, és nyomja meg a Start gombot, hogy a termék újra működjön. Áramkimaradás esetén távirányítóval irányítsa a terméket arra a helyre, ahol biztonságosan elérheti, és vegye le. Van bizonyos kockázat, ha távirányítót áramszünet alatt használnak. Tegye meg az összes szükséges óvintézkedést.
---	--------------------	--	---

4	A készülék nem működik vagy mozog megfelelően.	Az üvegfelület túl szennyezett.	Tisztítsa meg a hajtókerekeket. Cserélje ki a kendőt. Ez a termék nem alkalmas nagyon piszkos üvegekhez.
---	--	---------------------------------	--

5	Távirányító hiba.	Amikor az eszköz működik, csak a Start / Szünet gombok működnek.	Először állítsa le, majd a távvezérlő más gombjaival vezérelje a terméket.
---	-------------------	--	--

6. Technikai adatok

Model: Conga WinDroid 980 Connected
Termékkód: 05458
Teljesítmény: 90 W, 100-240 V, 50/60 Hz
Frequency bands: 1 - 13 GHz Maximum
Transmission Power: 10 dBm Made in
China | Designed in Spain

7. A RÉGI ELEKTROMOS BERENDEZÉSEK KEZELÉSE



A régi elektromos és elektronikai berendezésekről szóló 2012/19/EU Eu-rópai Irányelvek megállapítják, hogy a régi háztartási berendezéseket nem a normál, osztályozatlan települési hulladékkal szabad eltávolítani. A régi berendezéseket külön kell összegyűjteni, hogy az ezeket tartalmazó anyagok felhasználását és újrafelhasználását optimalizálják és az emberi egészségre és a környezetre gyakorolt hatását csökkentsék.

A terméken lévő áthúzott szimbólum, „az áthúzott szemetes tartály” emlékezteti Önt arra a kötelezettségére, hogy a berendezést helyesen kell eltávolítani. Ha a termék egy beépített akkumulátort vagy elemet használ, akkor az akkumulátort vagy az elemet a berendezésből ki kell venni és külön kell eltávolítani. A Felhasználóknak a helyi hatósággal vagy a kis-kereskedővel kapcsolatba kell lépnie, hogy a berendezésének és/vagy elemeinek a szá-bályszerű eltávolításáról információkat kapjon.

8. GARANCIA ÉS VEVŐSZOLGÁLAT

Erre a termékre a gyártó 1 év garanciát ad. A garanciaidő a vásárlási, illetve a szállítási dátummal kezdődik, amennyiben a meglévő és gondosan megőrzött vásárlási bizonylatot idejében benyújtják és a terméket ebben a kezelési leírásban leírtak alapján használták és megfelelően karbantartották.

A garancia nem fedezi a következő károkat:

Ha a terméket nem háztartásban üzemeltették, elhanyagolt állapotban, megsérülve használták. Nem a leírás szerint kezelték, maró, illetve korrozív anyagokkal vagy fo-lyadékokkal kapcsolatba hozzák, vagy a mindenkori üzemzavar, hiba, kár, illetve meghibásodás a Felhasználóknak felróható.

Ha a terméket olyan személyek szerelték szét, javították, vagy módosították, akik nem a Cecotec által jóváhagyott hivatalos műszaki vevőszolgálathoz tartoznak.

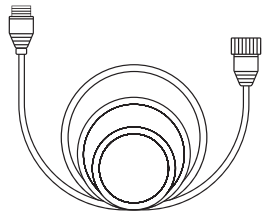
Ha a részek és tartozékok normális elhasználódása és kopása megállapítható.

A jóállás fedezi a termékének az összes, gyártásból adódó kárát és hibáját két évig az ér-vényes jogszabályok alapján. Ez a korlátozott szavatosság nem érvényes azokra a hiá-nyosságokra, amik balesetekből, visszaélésekből, szakszerűtlen karbantartásból vagy nor-mál elhasználódásból adódnak.

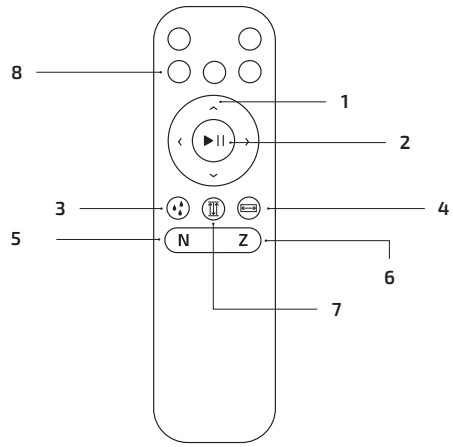
Ha váratlanul egy üzemzavar keletkezik, vagy Önnek a termékével kapcsolatban kérdése merül fel, akkor Ön kapcsolatba léphet a vevőszolgálattal az alábbi elérhetőségeken:

email: info@robotnet.hu

Tel: 06 20 407 6420



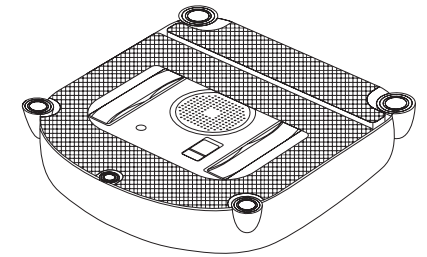
Ábra. 2



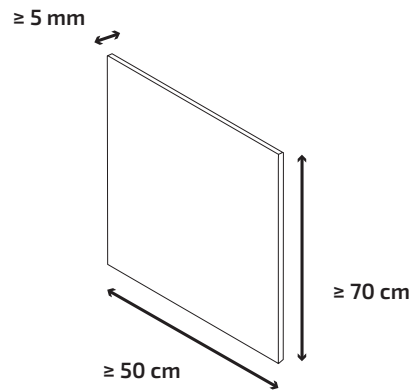
Ábra. 3



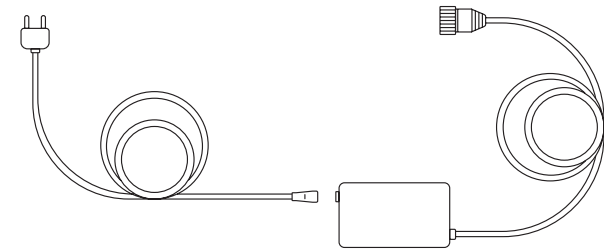
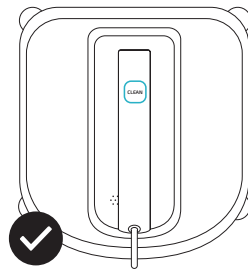
Ábra. 5



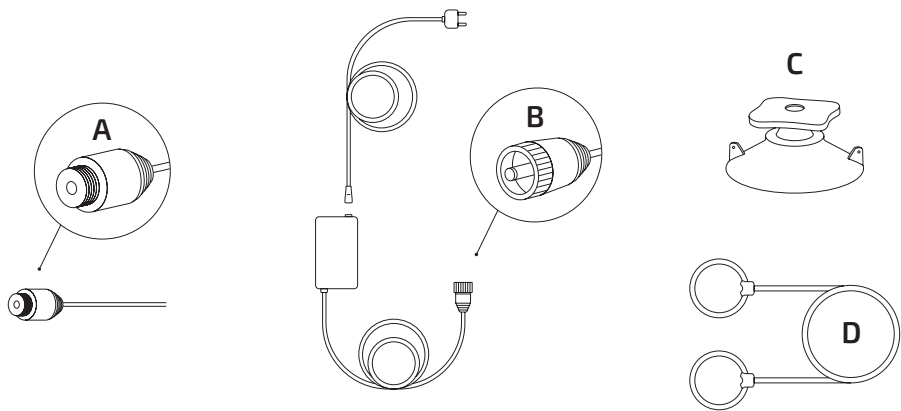
Ábra. 6



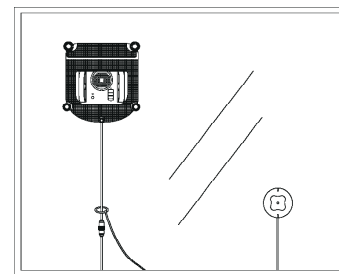
Ábra. 4



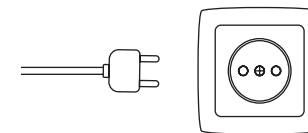
Ábra. 7



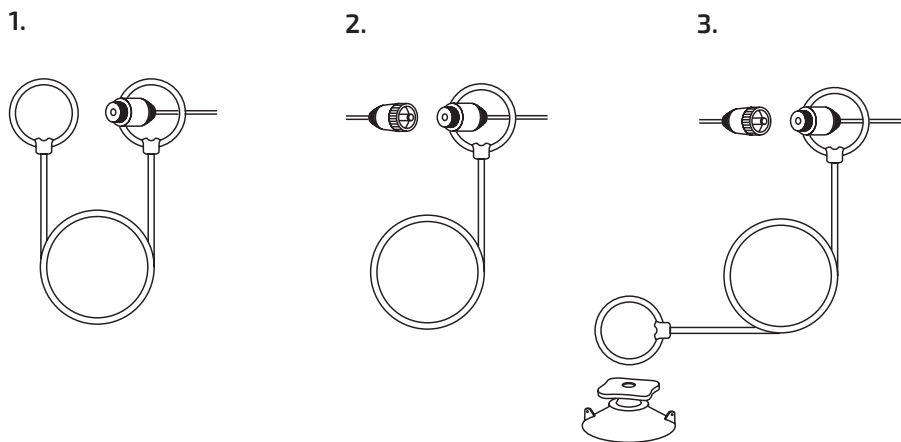
Ábra. 8



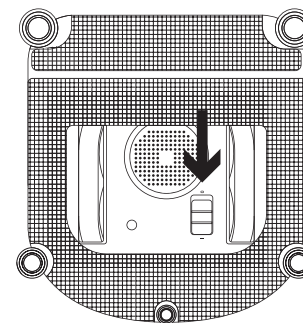
Ábra. 10



Ábra. 11



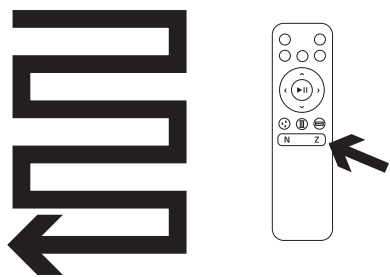
Ábra. 9



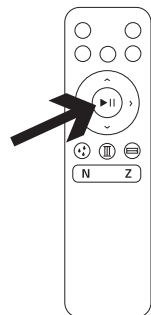
Ábra. 12



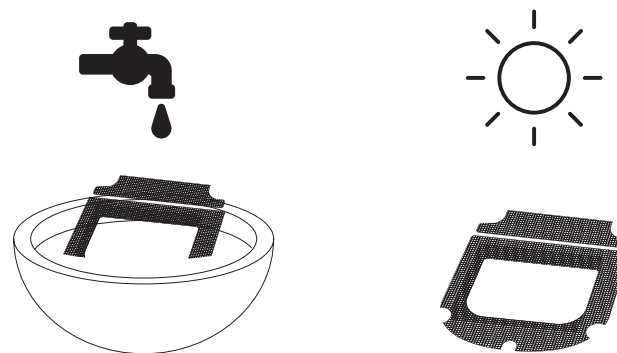
Ábra. 13



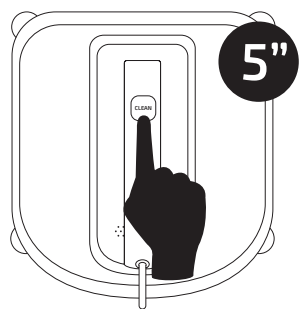
Ábra.14



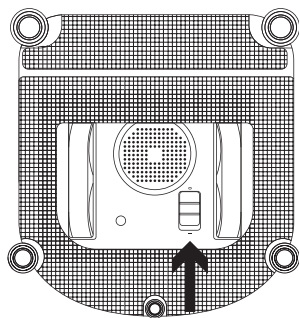
Ábra. 15



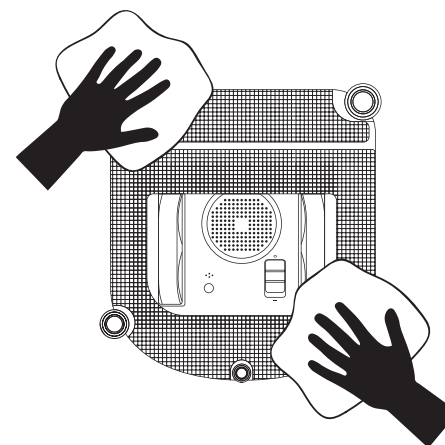
Ábra. 20



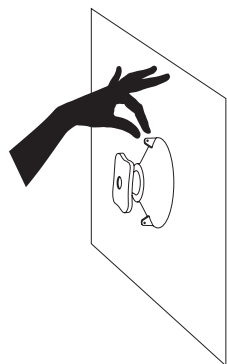
Ábra.16



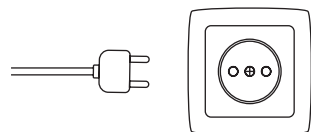
Ábra.17



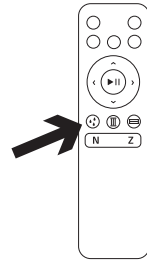
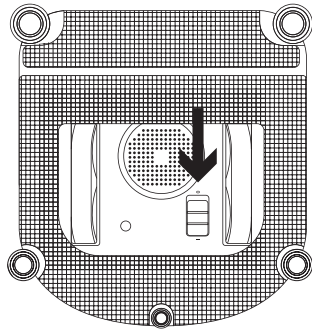
Ábra.21



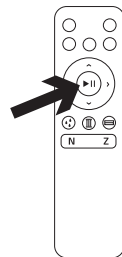
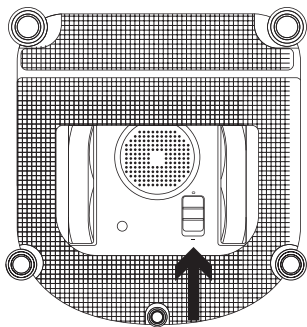
Ábra. 18



Ábra. 19



Ábra. 22



Ábra. 23

Forgalmazza:
Modell & Hobby Kft
1097 Budapest Könyves Kálmán Krt 12-14 Lurdy-ház irodaszárny
Vevőszolgálat:
www.robotnet.hu
info@robotnet.hu

A rendeltetészerű használat esetén a fogyasztó az átadás napját követően jogosult a jótállásra. A termékre a gyártó által vállalt 12 hónap jótállás érvényes. E határidő lejárta után nem érvényes a jótállás. A jótállás nem vonatkozik a készülék kopó alkatrészeire, vágókésekre, szűrőkre, kefékre, valamint a kerekek gumialkatrészeire.

Az akkumulátorral szerelt készülékek esetén az akkura 12 hónap jótállás érvényes.

A fogyasztó a jótállási jogát a megjelölt szerviz felé köteles érvényesíteni. A hiba kijavítására vonatkozó igény a fogyasztó köteles a hiba észlelését követően azonnal jelezni a szerviz felé.

A jótállási jog csak a jótállási jegy és a vásárlást igazoló számla bemutatásával érvényesíthető.

A jótállás alapján a forgalmazó nem köteles a termék cseréjére, csak ha az a szerviz véleménye alapján nem javítható vagy 30 napnál hosszabb időt vesz igénybe a javítása. A

A jótállás csak a bizonyíthatóan gyártási hibából és anyag hibából eredő meghibásodásokra vonatkoznak.

A jótállás nem vonatkozik az olyan hibákra, amelyek a helytelen szállításból, a használati útmutatóban leírt utasítások be nem tartásából, mechanikai sérülésekből, helytelen vagy elmaradt karbantartásból, helytelen kezelésből, az elektromos hálózat hibáiból vagy külső behatásból erednek.

A gyártó és a forgalmazó tájékoztatja a fogyasztót, hogy fogyasztói jogvita esetén a fogyasztó a megyei, illetve fővárosi kereskedelmi és iparkamarák mellett működő békéltető testület eljárását is kezdeményezheti.

A jótállás a fogyasztó jogszabályból eredő jogait nem érinti.

JÓTÁLLÁSI JEGY

(Eladó tölti ki)

Terméket értékesítő eladó (forgalmazó, a jogszabályi jótállás kötelezettje) neve és címe:	A TERMÉKADATAI:
Modell & Hobby Kft 1135 Budapest Lehel utca 62	Típusa: Conga Windroid 970
	Megnevezése: Ablakmosó készülék
Vásárlás napja (szerződéskötés) és fogyasztó részére történő átadás:	Azonosító száma: 05461
Számlaszám/Csomagszám:	Garancia hossza: 12 hónap

Importőr neve és címe: Modell & Hobby Kft 1135 Budapest Lehel utca 62

Gyártó neve és címe:

CECOTEC INNOVACIONES SL, CIF B-97937890, Cleve Pinadeta S / N, 46930 címmel. , Quart de Poblet, Valencia, Spanyolország.

TISZTELT VÁSÁRLÓ,

Köszönjük, hogy a Modell & Hobby Kft által forgalmazott terméket választotta. Reméljük, hogy jó hasznát fogja venni a későbbiekben. Nem tartjuk valószínűnek, hogy a termék használatá során javításra fog szorulni. Amennyiben mégis, abban az esetben forduljon hozzánk.

Modell & Hobby szaküzlet 1135 Budapest Lehel utca 62 Tel: +36 1 237 0743, +36 1 237 0744

A kényelmetlenségek elkerülése érdekében kérjük, hogy figyelmesen olvassa el a kezelési útmutatót, mielőtt a szervizhez fordul.

JÓTÁLLÁSI FELTÉTELEK

A fenti Termékek vonatkozásában a termék tulajdonosa az itt rögzített jótállási feltételek szerint érvényesíthet jótállási igényt, feltéve, hogy fogyasztónak minősül („a szakmája, önálló foglalkozása vagy üzleti tevékenysége körén kívül eljáró természetes személy”). Jótállási igényt az eredeti Jótállási Jegy bemutatásával - a jótállási idő alatt bármikor - lehet érvényesíteni a az eladóval (forgalmazó) szemben, a kijavítás és kicserélés iránti igény az importőr hivatalos készülék szervizében (javítószolgálat) is érvényesíthető. Az importőr hivatalos szervizének címe és elérhetőségei a www.robotnet.hu honlapon tekinthetők meg.

KIZÁRÓ OKOK ÉS KORLÁTOZÁSOK

Az importőr nem vállal jótállást a termék vagy bármely tartozék részét képező szoftver minőségére, teljesítményére, pontosságára, megbízhatóságára illetve alkalmasságára vonatkozóan.

A jótállási kötelezettség alól eladó (forgalmazó) mentesül, ha eladó (forgalmazó) vagy a jótállási javítások elvégzésével megbízott szerviz bizonyítja, hogy a hiba oka a teljesítés után keletkezett.

A jótállás nem terjed ki az alábbi esetekre:

- Fizikai sérülés, tűzkár, vagy vízkár, amelyek nem gyártási hibából fakadnak, ide értve többek között a felhasználói hibákat
- Sérülés nem rendeltetészerű használatból, engedély nélküli szétszerelésből, a termék megbontásából fakadóan, melyek nem állnak összhangban a felhasználói útmutatóban foglaltakkal
- Vízkár mely nem megfelelő előkészítés, használat, vagy a felhasználói útmutatóval nem összhangban lévő vezérlésből fakad
- Engedély nélküli átalakítás az áramkörben, nem megfelelő akkumulátorhasználatból fakadó sérülések

e) Sérülés, ami nem megfelelő körülmények között történő használatból fakad (pl.: vihar, homokvihar, eső, stb.)

f) Sérülés, ami nagy elektromágneses mezőben történő üzemeltetésből fakad

g) Sérülés, ami egyéb magas interferenciájú környezetben történő üzemeltetésből fakad

h) Sérülés, ami alacsony akkumulátorfeszültségből, vagy hibás akkumulátor használatából fakad

i) Termékek esetén, amelyek azonosítója hamisított vagy megsemmisült

j) Termékek, amik nem rendelkeznek eladási igazoló dokumentumokkal, vagy az eladást igazoló dokumentum beazonosíthatóan nem ahhoz a termékhez tartozik, vagy az eladást igazoló dokumentum hamisított

k) helytelen tárolásból, szállításból, leejtésből eredő sérülés esetén

l) Rongálás

m) Vásárlás után keletkezett okból adódó meghibásodás

n) A gyártó által előírt rendszeres ellenőrzés, karbantartás elmulasztása

o) Bármely a hibát vagy annak okát előidéző beavatkozás vagy javítás, amelyet nem a jelen jótállási jegyen feltüntetett hivatalos szerviz végez

JOGSZABÁLYI JÓTÁLLÁS

A fogyasztói szerződés keretében a Magyarországon vásárolt, Modell & Hobby által forgalomba hozott termékekre a 151/2003. (IX. 22.) Kormányren-delet alapján kötelező jogszabályi jótállás vonatkozik, amelynek időtartama a termék átadásának, vagy az eladó vagy az eladó közreműködője általi üzembe helyezés időpontjától számított

- 10 000 forintot elérő, de 100 000 forintot meg nem haladó eladási ár esetén egy (1) év,
 - 100 000 forintot meghaladó, de 250 000 forintot meg nem haladó eladási ár esetén két (2) év,
 - 250 000 forint eladási ár felett három (3) év.
- E határidők elmulasztása jogvesztéssel jár.

A jogszabályi jótállás a terméket Önnek közvetlenül értékesítő eladót (forgalmazót) terheli. A151/2003. (IX. 22.) Kormányrendelet 4. § (2) bekezdése alapján, a jótállási jegy szabálytalan kiállítása vagy a jótállási jegy fogyasztó rendelkezésére bocsátásának elmaradása a jótállás érvényességét nem érinti. A szabálytalanul kiállított jótállási jegy alapján érvényesített igények teljesítése az eladót (forgalmazót) terheli. A Jogszabályi jótállásból eredő jogok érvényesítésének nem feltétele a termék felbontott csomagolásának fogyasztó általi visszaszolgáltatá-sa. Jelen Jótállási jegyben foglaltak a fogyasztónak a törvényből eredő jogait nem érintik.

JOGSZABÁLYI JÓTÁLLÁS ALAPJÁN ÉRVÉNYESÍTHETŐ JOGOK

A jótállási időn belüli meghibásodás esetén a fogyasztó választása szerint

- a) kijavítást vagy kicserélést követelhet, kivéve, ha a választott szavatossági igény teljesítése lehetetlen, vagy ha az a forgalmazónak a másik szavatossági igény teljesítésével összehasonlítva aránytalan többletköltséget eredményezne, figyelembe véve a termék hibátlan állapotban képviselt értékét, a szerződészegés súlyát és a kelleksszavatossági jog teljesítésével a jogosultnak okozott érdeksérelmet;
- b) arányos árleszállítást igényelhet, vagy – ha a forgalmazó a kijavítást vagy a kicserélést nem vállalta, e kötelezettségének megfelelő határidőn belül nem tud eleget tenni, vagy ha a jogosultnak a kijavításhoz vagy kicseréléshez fűződő érdeke megszűnt – elállhat a szerződéstől. Jelentéktelen hiba miatt elállásnak nincs helye!

A forgalmazó – a fogyasztó eltérő rendelkezése hiányában - köteles a terméket nyolc (8) napon belül kicserélni, ha

- a) a Jogszabályi jótállás időtartama alatt a termék első alkalommal történő javításakor megállapítást nyer, hogy a termék nem javítható, vagy
- b) a termék három (3) alkalommal történő kijavítását követően ismét meghibásodik; vagy
- c) a termék kijavítására a kijavítási igény eladóval való közlésétől számított harmincadik (30.) napig nem kerül sor, a harmincnapos határidő eredménytelen elteltétől számítva.

Ha a fentiek szerint a termék cseréjére nincs lehetőség, az eladó (forgalmazó) a fogyasztó által bemutatott, a termék ellenértékének megfizetését igazoló bizonylaton feltüntetett vételárat nyolc (8) napon belül a fogyasztó részére visszatéríti.

A kijavítást vagy kicserélést – a termék tulajdonságaira és a jogosult által elvárható rendeltetésére figyelemmel – megfelelő határidőn belül, a fogyasztó érdekeit kímélve kell elvégezni. A jótállásra kötelezettek törekednie kell arra, hogy a kijavítás vagy a kicserélés legfeljebb 15 napon belül megtörténjen. Jótállási igényét a fogyasztó közvetlenül az eladónál (forgalmazó) vagy az importőr hivatalos készülék szervizében köteles a meghibásodás észlelését követően haladéktalanul bejelenteni. Ha a fogyasztó a termék meghibásodása miatt a vásárlástól (üzembe helyezéstől) számított három munkanapon belül érvényesít csereigényt, az eladó (forgalmazó) nem hivatkozhat aránytalan többletköltségre, hanem köteles a fogyasztási cikket kicserélni, feltéve, hogy a meghibásodás a rendeltetészerű használatot akadályozza.

A jótállás időtartamán belül jótállási javítási munkákat csak a kijelölt, és a Jótállási jegyben feltüntetett szerviz végezhet, az érvényes Jótállási jegy alapján. Minden jótállás keretén belüli javítás esetén ellenőrizze a javítási szelvények megfelelő kitöltését. A javítás során a termékbe csak új alkatrész kerülhet beépítésre. Amennyiben a javítást a kijelölt szakműhely nem végzi el, vagy a javítást nem is vállalják, úgy a fogyasztó a terméket a jótállás kötelezettjének költségére máshol is kijavíttathatja. A javítás költségeinek megtérítéséhez, annak megfelelő számlával történő igazolása szükséges. A dolognak a kicseréléssel vagy a kijavítással érintett részére a jótállási igény újból kezdődik.

JÓTÁLLÁSRA VONATKOZÓ KÖZÖS SZABÁLYOK

Amennyiben a termék (az újként történő első vásárlás időpontjától számítva) a jótállási időn belül a gyártás, vagy a gyártás során nem megfelelő anyag alkalmazása miatt meghibásodik, azt a Jótállási területen belül az importőr hivatalos készülék szerveze térítésmentesen megjavítja, vagy a terméket, vagy hibás alkatrészét kicseréli, amennyiben a hibás alkatrésze a jelen Jótállási jegyben írt feltételek, és korlátozások figyelembevételével a Szerződéses jótállás érvényes. Minden kicserélt termék, illetve alkatrész tulajdonjoga a cserét elvégzőre száll.

Jótállás csak a jótállási időn belül, a hibás termék átadása, valamint a vásárlást bizonyító, a vásárlás dátumát, a modell típusát és az eladó forgalmazó nevét tartalmazó eredeti dokumentum (jótállási jegy, annak hiányában számla vagy nyugta) ezen adattartalmában olvasható és sértetlen bemutatása esetén érvényesíthető. Ellenkező esetben az importőr hivatalos készülék szerveze a díjmentes jótállási szervizszolgáltatást visszautasíthatja.

A jótállás nem érvényes olyan termékre, amelyen a típus- vagy sorozatszámot megváltoztatták, törölték, eltávolították vagy olvashatatlanná tették.

Kérjük a jótállási jegy vásárláskor történő megfelelő kitöltését körültekintően ellenőrizze, a Jótállási jegyet pedig gondosan őrizze meg. Elvesztett Jótállási jegy pótlására csak az eladás napjának hitelt érdemlő igazolása (pl. dátummal és bélyegzővel ellátott számla, eladási jegyzék bemutatása) esetén van lehetőség. A jótállási jegyen történt bármilyen javítás, törlés, átírás, vagy valótlan adatok bejegyzése a Jótállási jegy érvénytelenségét vonja maga után. Kérjük, hogy a termékből eltávolítható adattároló eszközök elvesztésének/meghibásodásának elkerülése végett azokat a termék javításra leadását megelőzően távolítsa el a termékből.

A jótállás nem terjed ki a hibás termék importőrhöz, illetve az importőr hivatalos készülék szervizéhez, a nem importőr által megjelölt szállítványozó által történő szállítással kapcsolatos szállítási költségekre és kockázatra.

Jelen jótállási jegyen megadott termékre a Gyártó további kiegészítő jótállást is nyújt(hat), melynek feltételeit – terméktől függően - a megvásárolt termékhez csatolt Használati Útmutató és/vagy a Gyártó hivatalos honlap tartalmazza. A Fogyasztó a jogszabály alapján kötelező

jótállási időn túl a termékkel kapcsolatos jótállási igényét a Gyártó által meghatározott képviselői pontokon jelezheti.

Jogvita esetén a Fogyasztó a megyei (fővárosi) kereskedelmi és iparkamarák mellett működő békéltető testület eljárását is kezdeményezheti.

JÓTÁLLÁS KERETÉBEN VÉGZETT JAVÍTÁSOK/CSERÉK:

Bejelentés dátuma: □□□□ év □□hó □□nap	Visszaadás dátuma: □□□□ év □□ hó □□ nap
Hibajelenség:	Jótállás új határideje: □□□□ év □□ hó □□ nap
Új azonosító szám: □□□□□□□□□□□□□□	Munkalapszám:
(Ph)	Elvégzett javítás/csere:
Bejelentés dátuma: □□□□ év □□hó □□nap	Visszaadás dátuma: □□□□ év □□ hó □□ nap
Hibajelenség:	Jótállás új határideje: □□□□ év □□ hó □□ nap
Új azonosító szám: □□□□□□□□□□□□□□	Munkalapszám:
(Ph)	Elvégzett javítás/csere:
Bejelentés dátuma: □□□□ év □□hó □□nap	Visszaadás dátuma: □□□□ év □□ hó □□ nap
Hibajelenség:	Jótállás új határideje: □□□□ év □□ hó □□ nap
Új azonosító szám: □□□□□□□□□□□□□□	Munkalapszám:
(Ph)	Elvégzett javítás/csere:

.....
Az eladó (jogszabályi jótállás kötelezettje) bélyegzőlenyomata és a Jótállási Jegy kiállítás során eljáró személy aláírása	Vásárló aláírása

Készülék szerviz neve és címe: Modell & Hobby Kft 1135 Budapest Lehel utca 62

Ügyfélszolgálat telefonszáma: +(36-1) 237 07 43, +(36-1) 237 07 43

Email: info@robotnet.hu