

BREEZECARE 2000 LIGHT

Párásító



Tartalom

1. A termék részei
2. Használat előtt
3. Működés
4. Tisztítás és karbantartás
5. Technikai adatok
6. Elektromos berendezések ártalmatlanítása
7. Garancia és ügyfélszolgálat

Biztonsági figyelmeztetések

A készülék használata előtt figyelmesen olvassa el ezeket az utasításokat. Őrizze meg ezt a használati útmutatót későbbi használatra vagy új felhasználók számára.

Győződjön meg arról, hogy a hálózati feszültség megegyezik a készülék adattábláján feltüntetett feszültséggel, és hogy a fali aljzat földelve van.

Ez a termék háztartási és beltéri használatra készült, nem kereskedelmi használatra.

Soha ne használja ezt a készüléket olyan helyiségben, ahol aeroszolos termékeket (sprayeket) használnak, vagy olyan helyiségben, ahol oxigént adagolnak. Működés közben ne hagyja felügyelet nélkül a terméket. Mindig húzza ki a terméket a konnektorból, ha nem használja.

Helyezze a terméket sík, szilárd, stabil, hőálló felületre.

Ne használja a készüléket olyan helyen, ahol benzint, festéket vagy gyúlékony folyadékokat használnak vagy tárolnak, mivel tűz- vagy robbanásveszély áll fenn. Ne takarja le a készüléket ruhával, törölközővel vagy más tárggyal. Ne rázza a készüléket.

Ne öntsön forró vizet a készülékbe.

A párásító mozgásakor emelje meg az alap párásítónál fogva és nem a víztartály mellett.

Ne használja a készüléket olyan helyiségekben, ahol már elegendő páratartalom van.

A készülék működése közben ne érintse meg a vizet vagy az alkatrészeket.

Rendszeresen ellenőrizze a tápkábel látható sérüléseit. Ha a kábel megsérül, a Cecotec hivatalos műszaki támogatási szolgálatának ki kell cserélnie a veszélyek elkerülése érdekében.

A terméket jól szellőző helyen használja.

Ne helyezze a készüléket hőforrások, gyúlékony anyagok, nedves felületek közelébe, ahol leeshet, vízbe lökhetik, vagy vízzel vagy más folyadékkal érintkezhetnek.

Az esetleges tűz megelőzése érdekében semmilyen módon ne zárja el a levegő bemeneti vagy elszívónyílását. Ne használja puha felületen, például ágyon, ahol a levegőkimenet elzáródhat.

Törölje tisztára a levegőnyílásokat, ha eltömődnek.

A leválasztáshoz húzza közvetlenül a csatlakozót; ne húzza a tápkábelt.

Ne ossza meg az aljzatot más nagy teljesítményű készülékekkel. Ne merítse a vezetékét, a csatlakozódugót vagy a készülék bármely nem eltávolítható részét vízbe vagy más folyadékba, és ne tegye ki víznek az elektromos csatlakozásokat. Ne fogja meg az elemet csupasz vagy nedves kézzel.

Válassza le a készüléket az elektromos hálózatról, ha nem használja, és tisztítás előtt.

Az áramütés kockázatának csökkentése érdekében ne távolítsa el a csavarokat. A párásító nem tartalmaz a felhasználó által javítható alkatrészt. Kerülje a közvetlen napfény hatását, és mindig tartsa távol a falaktól és hőforrásoktól, például tűzhelyektől, radiátoroktól stb.

Ne helyezzen be tárgyakat a szellőzőnyílásokba vagy ne engedje be azokat, mert ez áramütést, tüzet vagy a termék károsodását okozhatja.

A készüléket úgy kell elhelyezni, hogy a csatlakozódugó elérhető legyen. A csomagolóanyagokat tartsa távol a gyermekektől, mert veszélyesek lehetnek.

A készüléket 8 éven aluli gyermekek nem használhatják. 8 éven felüli gyermekek is használhatják, amennyiben folyamatos felügyelet alatt állnak.

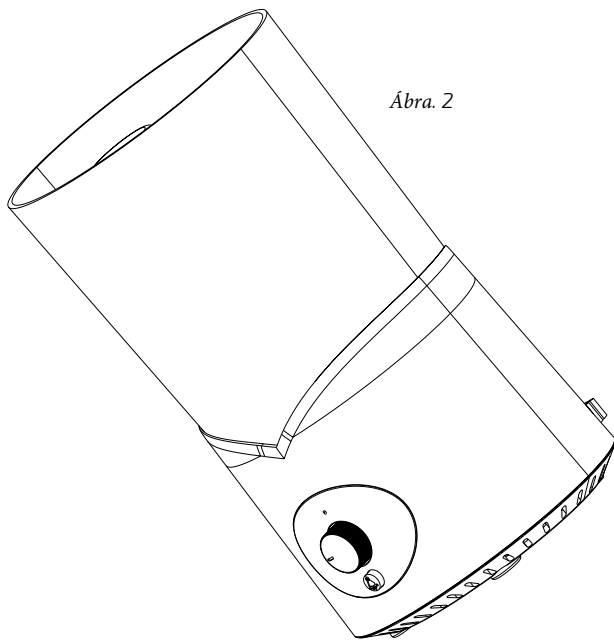
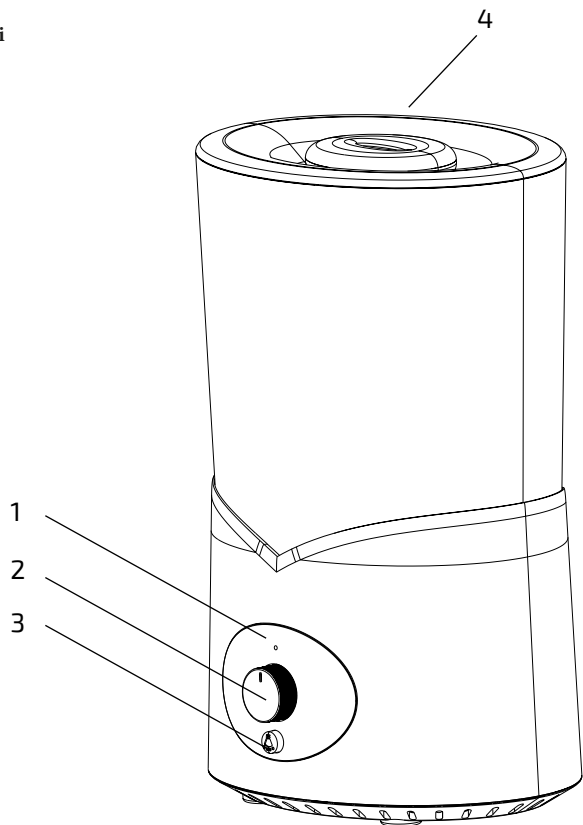
Ezt a készüléket 8 éves vagy annál idősebb gyermekek, valamint csökkent fizikai, érzékszervi vagy szellemi képességű, illetve tapasztalattal és tudással nem rendelkező személyek használhatják, feltéve, hogy felügyeletet kaptak, vagy utasítást kaptak a készülék biztonságos használatára vonatkozóan, és megérteni az ezzel járó veszélyeket. Ne engedje, hogy gyerekek játsszanak a készülékkel. Vigyázzon a gyermekekre, ne játsszanak a készülékkel. Szigorú felügyelet szükséges, ha a készüléket gyermekek használják, vagy gyermekek közelében használják.

1. A termék részei

Ábra 1.

1. Fény visszajelző
2. Bekapcsoló gomb
3. LED fény gomb
4. Fedél

Ábra. 1



Ábra. 2

2. Használat előtt

Vegye ki a terméket a dobozból.

Távolítson el minden csomagolóanyagot. Őrizze meg az eredeti dobozt.

Győződjön meg arról, hogy az összes alkatrész megvan, és jó állapotban van, ellenkező esetben azonnal lépjen kapcsolatba a Cecotec hivatalos műszaki támogatási szolgálatával.

3. Működés

Megjegyzés: Az emberi kényelem érdekében az ideális relatív páratartalom 45% és 65% között van. A túlzott páratartalom páralecsapódás formájában jelenik meg a helyiség hideg felületein vagy hideg falain. A helyiség páratartalmának megfelelő méréséhez használjon higrométert.

Relatív páratartalom különböző környezetben alkalmas emberek számára:

Hálószoba, nappali: 45-65 % relatív páratartalom

Betegszoba: 40-55 % relatív páratartalom

Szoba számítógéppel, kísérleti berendezés: 45-60 % RH Szoba zongorával: 40-60 % RH

Múzeum, kiállítóterem és könyvtár: 40-50 % relatív páratartalom

Helyezze a készüléket sima felületre.

Távolítsa el a fedelet és töltsse fel a víztartályt. Ne lépje túl a tartályon lévő maximális szintjelzést.

Helyezze vissza a fedelet.

Forgassa el a párasítási teljesítmény gombot a kívánt párasítási teljesítményszint kiválasztásához. A jelzőfény kigyullad.

Megjegyzés: Ha a víztartály üres, vagy nincs elég víz, a piros jelzőfény kigyullad.

Amikor a készülék be van kapcsolva, nyomja meg a LED-világítás gombot a termék világításának bekapcsolásához.

Ha a készüléket egy ideig nem használja, ürítse ki a tartályt. Ehhez vegye le a fedelet, döntse meg a terméket (a tartályt és a talpat együtt), és öntse ki az összes vizet.

2. ábra.

Figyelmeztetés: Víz betöltésekor ne lépje túl a maximális vízszint jelzést: 1,2L.

5. Hibaelhárítás

Hiba	Lehetséges ok	Megoldás
Bekapcsoláskor a jelzőfény nem világít	A párasító nincs bedugva.	Csatlakoztassa a párasítót elektromos csatlakozóaljzathoz.
	A tápkábel sérült.	Azonnal hagyja abba a készülék használatát, és forduljon a Cecotec műszaki támogatási szolgálatához.
	A párasító hibás vagy rosszul működik.	
A jelzőfény nem világít, ha be van kapcsolva.	A párasító nincs bekapcsolva.	Kapcsolja a gombot ON állásba.
Bekapcsoláskor a jelzőfény világít, de nem jön ki pára	A beállított párasítási szint túl alacsony	Növelje a páratartalom szintjét.

A párasító kis mennyiségű ködöt termel	Alacsony vízhőmérséklet.	Cserélje ki a vizet a tartályban.
	Piszkos víz vagy túl régi a víz.	Tisztítsa meg a víztartályt, tölts fel tiszta vízzel.
	A beállított párasítási szint túl alacsony	Növelje a páratartalom szintjét.
		Használjon desztillált vizet a párasítóhoz. Ha nem áll rendelkezésre desztillált víz, használjon tisztított vagy szűrt vizet. Ne felejtse el hetente legalább egyszer tisztítani a víztartályt.
Fehér por jelenik meg a párasító körül	A felhasznált víz magas ásványianyag-tartalmú.	
	A párasítót nem tisztították megfelelően az utolsó használat után.	Tisztítsa meg a párasítót.
Köd jön ki az alapból	A víztartály nincs megfelelően elhelyezve.	Kapcsolja ki és húzza ki a párasítót, majd szerelje be megfelelően a víztartályt.
Köd jön ki a fűvóka körül	A fűvóka és a víztartály között nyílások vannak.	Helyezze vissza a fedelet, és ellenőrizze, hogy a fűvóka jól csatlakozik-e a burkolathoz.
Szokatlan zaj	Nincs elég víz a víztartályban.	Töltsön vizet a tartályba.
	A készüléket nem áll stabil felületen.	Helyezze a készüléket sima, stabil felületre.

Gombok leírása

Bekapcsológomb

4. Tisztítás és karbantartás

Használjon puha, nedves ruhát a készülék felületének tisztításához.

Ne használjon mosószert, súrolópárnát, vegyileg kezelt törlőkendőt, benzint, benzint, alkoholt, hígítót vagy más oldószert, mert ezek megkarcolhatják és károsíthatják a tartályt, és vízszivárgást okozhatnak. Ne merítse a terméket vízbe vagy más folyadékba.

Ha a kemény víz használata miatt vízkő rakódik le, ajánlott: Használjon hideg forralt vizet vagy desztillált vizet.

Cserélje gyakrabban a vizet a víztartályban, hogy friss maradjon.

Ügyeljen arra, hogy öntse ki a vizet a víztartályból, és szárítsa meg a vízmedencét, mielőtt hosszabb ideig nem használja.

Tisztítsa meg az egész párasítót, és győződjön meg arról, hogy a párasító minden része teljesen megszáradt, ha hosszabb ideig nem használja.

5. Technikai adatok

Megnevezés: PBreezeCare 2000 Light 100-240V 50/60 Hz
05630

100-240 V ~ 50-60 Hz
25W

6. 6. Elektromos berendezések ártalmatlanítása



A régi elektromos és elektronikai berendezésekről szóló 2012/19/EU Európai Irányelvek megállapítják, hogy a régi háztartási berendezéseket nem a normál, osztályozatlan települési hulladékkal szabad eltávolítani. A régi berendezéseket külön kell összegyűjteni, hogy az ezeket tartalmazó anyagok felhasználását és újrafelhasználását optimalizálják és az emberi egészségre és a környezetre gyakorolt hatását csökkentésük.

A terméken lévő áthúzott szimbólum, „az áthúzott szem etes tartály” emlékezteti Önt arra a kötelezettségére, hogy a berendezést helyesen kell eltávolítani. Ha a termék egy beépített akkumulátort vagy elemet használ, akkor az akkumulátort vagy az elemet a berendezésből ki kell venni és külön kell eltávolítani. A Felhasználónak a helyi hatósággal vagy a kiskereskedővel kapcsolatba kell lépnie, hogy a berendezésének és/vagy elemeinek a szabályszerű eltávolításáról információkat kapjon.

JÓTÁLLÁSI JEGY

(Eladó tölti ki)

Terméket értékesítő eladó (forgalmazó, a jogszabályi jótállás kötelezettje) neve és címe:	A TERMÉK ADATAI:
Modell & Hobby Kft	Típusa: BreezeCare 2000 Light
1135 Budapest Lehel utca 62	Megnevezése: Párásító
Vásárlás napja (szerződéskötés) és fogyasztó részére történő átadás:	Azonosító száma: 05630
Számlaszám/Csomagszám:	Garancia hossza: 12 hónap

Importőr neve és címe: Modell & Hobby Kft 1135 Budapest Lehel utca 62

Gyártó neve és címe:

CECOTEC INNOVACIONES SL, CIF B-97937890, Cleve Pinadeta S / N, 46930 címmel. , Quart de Poblet, Valencia, Spanyolország.

TISZTELT VÁSÁRLÓ,

Köszönjük, hogy a Modell & Hobby Kft által forgalmazott terméket választotta. Reméljük, hogy jó hasznát fogja venni a későbbiekben. Nem tartjuk valószínűnek, hogy a termék használata során javításra fog szorulni. Amennyiben mégis, abban az esetben forduljon hozzánk.

Modell & Hobby szaküzlet 1135 Budapest Lehel utca 62 Tel: +36 1 237 0743, +36 1 237 0744

A kényelmetlenségek elkerülése érdekében kérjük, hogy figyelmesen olvassa el a kezelési útmutatót, mielőtt a szervizhez fordul.

JÓTÁLLÁSI FELTÉTELEK

A fenti Termékek vonatkozásában a termék tulajdonosa az itt rögzített jótállási feltételek szerint érvényesíthet jótállási igényt, feltéve, hogy fogyasztónak minősül („*a szakmája, önálló foglalkozása vagy üzleti tevékenysége körén kívül eljáró természetes személy*”).

Jótállási igényt az eredeti Jótállási Jegy bemutatásával - a jótállási idő alatt bármikor - lehet érvényesíteni a az eladóval (forgalmazó) szemben, a kijavítás és kicserélés iránti igény az importőr hivatalos készülék szervizében (javítószolgálat) is érvényesíthető. Az importőr hivatalos szervizének címe és elérhetőségei a www.robotnet.hu honlapon tekinthetők meg.

KIZÁRÓ OKOK ÉS KORLÁTOZÁSOK

Az importőr nem vállal jótállást a termék vagy bármely tartozék részét képező szoftver minőségére, teljesítményére, pontosságára, megbízhatóságára illetve alkalmasságára vonatkozóan.

A jótállási kötelezettség alól eladó (forgalmazó) mentesül, ha eladó (forgalmazó) vagy a jótállási javítások elvégzésével megbízott szerviz bizonyítja, hogy a hiba oka a teljesítés után keletkezett.

A jótállás nem terjed ki az alábbi esetekre:

- Fizikai sérülés, tűzkár, vagy vízkár, amelyek nem gyártási hibából fakadnak, ide értve többek között a felhasználói hibákat
- Sérülés nem rendeltetésszerű használatból, engedély nélküli szétszerelésből, a termék megbontásából fakadóan, melyek nem állnak összhangban a felhasználói útmutatóban foglaltakkal
- Vízkár mely nem megfelelő előkészítés, használat, vagy a felhasználói útmutatóval nem összhangban lévő vezérlésből fakad
- Engedély nélküli átalakítás az áramkörben, nem megfelelő akkumulátorhasználatból fakadó sérülések

e) Sérülés, ami nem megfelelő körülmények között történő használatból fakad (pl.: vihar, homokvihar, eső, stb.)

f) Sérülés, ami nagy elektromágneses mezőben történő üzemeltetésből fakad

g) Sérülés, ami egyéb magas interferenciájú környezetben történő üzemeltetésből fakad

h) Sérülés, ami alacsony akkumulátorfeszültségből, vagy hibás akkumulátor használatából fakad

i) Termékek esetén, amelyek azonosítója hamisított vagy megsemmisült

j) Termékek, amik nem rendelkeznek eladást igazoló dokumentumokkal, vagy az eladást igazoló dokumentum beazonosíthatóan nem ahhoz a

termékhez tartozik, vagy az eladást igazoló dokumentum hamisított

k) helytelen tárolásból, szállításból, leejtésből eredő sérülés esetén

l) Rongálás

m) Vásárlás után keletkezett okból adódó meghibásodás

n) A gyártó által előírt rendszeres ellenőrzés, karbantartás elmulasztása

o) Bármely a hibát vagy annak okát előidéző beavatkozás vagy javítás, amelyet nem a jelen jótállási jegyen feltüntetett hivatalos szerviz végez

JOGSZABÁLYI JÓTÁLLÁS

A fogyasztói szerződés keretében a Magyarországon vásárolt, Modell & Hobby által forgalomba hozott termékekre a 151/2003. (IX. 22.)

Kormányren-delet alapján kötelező jogszabályi jótállás vonatkozik, amelynek időtartama a termék átadásának, vagy az eladó vagy az eladó közreműködője általi üzembe helyezés időpontjától számított

- 10 000 forintot elérő, de 100 000 forintot meg nem haladó eladási ár esetén egy (1) év,
- 100 000 forintot meghaladó, de 250 000 forintot meg nem haladó eladási ár esetén két (2) év,
- 250 000 forint eladási ár felett három (3) év.

E határidők elmulasztása jogvesztéssel jár.

A jogszabályi jótállás a terméket Önnek közvetlenül értékesítő eladót (forgalmazót) terheli. A151/2003. (IX. 22.) Kormányrendelet 4. § (2) bekezdése alapján, a jótállási jegy szabálytalan kiállítás vagy a jótállási jegy fogyasztó rendelkezésére bocsátásának elmaradása a jótállás érvényességét nem érinti. A szabálytalanul kiállított jótállási jegy alapján érvényesített igények teljesítése az eladót (forgalmazót) terheli. A Jogszabályi jótállásból eredő jogok érvényesítésének nem feltétele a termék felbontott csomagolásának fogyasztó általi visszaszolgáltatá-sa. Jelen Jótállási jegyben foglaltak a fogyasztónak a törvényből eredő jogait nem érintik.

JOGSZABÁLYI JÓTÁLLÁS ALAPJÁN ÉRVÉNYESÍTHETŐ JOGOK

A jótállási időn belüli meghibásodás esetén a fogyasztó választása szerint

- kijavítást vagy kicserélést követelhet, kivéve, ha a választott szavatossági igény teljesítése lehetetlen, vagy ha az a forgalmazónak a másik szavatossági igény teljesítésével összehasonlítva aránytalan többletköltséget eredményezne, figyelembe véve a termék hibátlan állapotban képviselt értékét, a szerződésszegés súlyát és a kellekszavatossági jog teljesítésével a jogosultnak okozott érdeksérelmet;
- arányos árleszállítást igényelhet, vagy – ha a forgalmazó a kijavítást vagy a kicserélést nem vállalta, e kötelezettségének megfelelő határidőn belül nem tud eleget tenni, vagy ha a jogosultnak a kijavításhoz vagy kicseréléshez fűződő érdeke megszűnt – elállhat a szerződéstől. Jelentéktelen hiba miatt elállásnak nincs helye!

A forgalmazó – a fogyasztó eltérő rendelkezése hiányában - köteles a terméket nyolc (8) napon belül kicserélni, ha

- a Jogszabályi jótállás időtartama alatt a termék első alkalommal történő javításakor megállapítást nyer, hogy a termék nem javítható, vagy
- a termék három (3) alkalommal történő kijavítását követően ismét meghibásodik; vagy
- a termék kijavítására a kijavítási igény eladóval való közlésétől számított harmincadik (30.) napig nem kerül sor, a harmincnapos határidő eredménytelen elteltétől számítva.

Ha a fentiek szerint a termék cseréjére nincs lehetőség, az eladó (forgalmazó) a fogyasztó által bemutatott, a termék ellenértékének megfizetését igazoló bizonylaton feltüntetett vételárat nyolc (8) napon belül a fogyasztó részére visszatéríti.

A kijavítást vagy kicserélést – a termék tulajdonságaira és a jogosult által elvárható rendeltetésére figyelemmel – megfelelő határidőn belül, a fogyasztó érdekeit kímélve kell elvégezni. A jótállásra kötelezettnek törekednie kell arra, hogy a kijavítás vagy a kicserélés legfeljebb 15 napon belül megtörténjen. Jótállási igényét a fogyasztó közvetlenül az eladónál (forgalmazó) vagy az importőr hivatalos készülék szervizében köteles a meghibásodás észlelését követően haladéktalanul bejelenteni. Ha a fogyasztó a termék meghibásodása miatt a vásárlástól (üzembe helyezéstől) számított három munkanapon belül érvényesít csereigényt, az eladó (forgalmazó) nem hivatkozhat aránytalan többletköltségre, hanem köteles a fogyasztási cikket kicserélni, feltéve, hogy a meghibásodás a rendeltetészerű használatot akadályozza.

A jótállás időtartamán belül jótállási javítási munkákat csak a kijelölt, és a Jótállási jegyben feltüntetett szerviz végezhet, az érvényes Jótállási jegy alapján. Minden jótállás keretén belüli javítás esetén ellenőrizz a javítási szelvények megfelelő kitöltését. A javítás során a termékbe csak új alkatrész kerülhet beépítésre. Amennyiben a javítást a kijelölt szakműhely nem végzi el, vagy a javítást nem is vállalják, úgy a fogyasztó a terméket a jótállás kötelezettjének költségére máshol is kijavíttathatja. A javítás költségeinek megtérítéséhez, annak megfelelő számlával történő igazolása szükséges. A dolognak a kicseréléssel vagy a javítással érintett részére a jótállási igény újból kezdődik.

JÓTÁLLÁSRA VONATKOZÓ KÖZÖS SZABÁLYOK

Amennyiben a termék (az újként történő első vásárlás időpontjától számítva) a jótállási időn belül a gyártás, vagy a gyártás során nem megfelelő anyag alkalmazása miatt meghibásodik, azt a Jótállási területen belül az importőr hivatalos készülék szervezete térítésmentesen megjavítja, vagy a terméket, vagy hibás alkatrészét kicseréli, amennyiben a hibás alkatrésze a jelen Jótállási jegyben írt feltételek, és korlátozások figyelembevételével a Szerződéses jótállás érvényes. Minden kicserélt termék, illetve alkatrész tulajdonjoga a cserélt elvégzőre száll.

Jótállás csak a jótállási időn belül, a hibás termék átadása, valamint a vásárlást bizonyító, a vásárlás dátumát, a modell típusát és az eladó forgalmazó nevét tartalmazó eredeti dokumentum (jótállási jegy, annak hiányában számla vagy nyugta) ezen adattartalmában olvasható és sértetlen bemutatása esetén érvényesíthető. Ellenkező esetben az importőr hivatalos készülék szervezete a díjmentes jótállási szervizszolgáltatást visszautasíthatja.

A jótállás nem érvényes olyan termékre, amelyen a típus- vagy sorozatszámot megváltoztatták, törölték, eltávolították vagy olvashatatlanná tették.

Kérjük a jótállási jegy vásárláskor történő megfelelő kitöltését körültekintően ellenőrizze, a Jótállási jegyet pedig gondosan őrizze meg. Elvesztett Jótállási jegy pótlására csak az eladás napjának hitelt érdemlő igazolása (pl. dátummal és bélyegzővel ellátott számla, eladási jegyzék bemutatása) esetén van lehetőség. A jótállási jegyen történt bármilyen javítás, törlés, átírás, vagy valótlan adatok bejegyzése a Jótállási jegy érvénytelenségét vonja maga után. Kérjük, hogy a termékből eltávolítható adattároló eszközök elvesztésének/meghibásodásának elkerülése végett azokat a termék javításra leadását megelőzően távolítsa el a termékből.

A jótállás nem terjed ki a hibás termék importőrhöz, illetve az importőr hivatalos készülék szervizéhez, a nem importőr által megjelölt szállítványozó által történő szállítással kapcsolatos szállítási költségekre és kockázatra.

Jelen jótállási jegyen megadott termékre a Gyártó további kiegészítő jótállást is nyújt(hat), melynek feltételeit – terméktől függően - a megvásárolt termékhez csatolt Használati Útmutató és/vagy a Gyártó hivatalos honlap tartalmazza. A Fogyasztó a jogszabály alapján kötelező

jótállási időn túl a termékkel kapcsolatos jótállási igényét a Gyártó által meghatározott képviseleti pontokon jelezheti.

Jogvita esetén a Fogyasztó a megyei (fővárosi) kereskedelmi és iparkamarák mellett működő békéltető testület eljárását is kezdeményezheti.

JÓTÁLLÁS KERETÉBEN VÉGZETT JAVÍTÁSOK/CSERÉK:

Bejelentés dátuma: <input type="text"/> év <input type="text"/> hó <input type="text"/> nap	Visszaadás dátuma: <input type="text"/> év <input type="text"/> hó <input type="text"/> nap
Hibajelenség:	Jótállás új határideje: <input type="text"/> év <input type="text"/> hó <input type="text"/> nap
Új azonosító szám: <input type="text"/>	Munkalapszám:
(Ph)	Elvégzett javítás/cseré:
Bejelentés dátuma: <input type="text"/> év <input type="text"/> hó <input type="text"/> nap	Visszaadás dátuma: <input type="text"/> év <input type="text"/> hó <input type="text"/> nap
Hibajelenség:	Jótállás új határideje: <input type="text"/> év <input type="text"/> hó <input type="text"/> nap
Új azonosító szám: <input type="text"/>	Munkalapszám:
(Ph)	Elvégzett javítás/cseré:
Bejelentés dátuma: <input type="text"/> év <input type="text"/> hó <input type="text"/> nap	Visszaadás dátuma: <input type="text"/> év <input type="text"/> hó <input type="text"/> nap
Hibajelenség:	Jótállás új határideje: <input type="text"/> év <input type="text"/> hó <input type="text"/> nap
Új azonosító szám: <input type="text"/>	Munkalapszám:
(Ph)	Elvégzett javítás/cseré:

.....
Az eladó (jogszabályi jótállás kötelezettje) bélyegzőlenyomata és a Jótállási Jegy kiállítás során eljáró személy aláírása	Vásárló aláírása

Készülék szerviz neve és címe: Modell & Hobby Kft 1135 Budapest Lehel utca 62

Ügyfélszolgálat telefonszáma: +(36-1) 237 07 43, +(36-1) 237 07 43

Email: info@robotnet.hu