

PERFECT POLISH&SAND 1200 ULTRA



Tartalomjegyzék

1. Biztonsági figyelmeztetések
2. A termék részei
3. Használat előtt
4. Működés
5. Tisztítás és karbantartás
6. Hibakeresés
7. Technikai adatok
8. Elektromos berendezések ártalmatlanítása
9. Vevőszolgálat és garancia

Biztonsági figyelmeztetések

Jezések



Figyelmeztetés elektromos feszültség miatt
Ez a szimbólum azt jelzi, hogy az elektromos feszültség veszélyt jelent az emberi életre és egészségre.



Figyelmeztetés a forró felület miatt
Ez a szimbólum azt jelzi, hogy a forró felületek veszélyt jelentenek az emberi életre és egészségre.



Figyelmeztetés robbanásveszélyes anyagok miatt
Ez a szimbólum azt jelzi, hogy a robbanásveszélyes anyagok veszélyt jelentenek az emberi életre és egészségre.



Figyelem
Ez a szó közepes kockázatú veszélyre figyelmeztet, amely, ha nem kerülik el, halálhoz vagy súlyos sérülésekhez vezethet.



Óvatos
Ez a szó alacsony kockázatú veszélyre figyelmeztet, amely, ha nem kerülik el, könnyű vagy közepes sérüléseket okozhat.

Figyelem

Ez a szó fontos információra utal (pl. anyagi kár), de nem kockázatokra.



Információ
Az ezzel a szimbólummal ellátott jelzések segítik a munka gyors és biztonságos elvégzését.



Vegye figyelembe a használati utasítást
Az ezzel a szimbólummal ellátott jelzések azt jelzik, hogy figyelembe kell vennie a használati útmutatót.



Használjon védőszemüveget
Az ezzel a szimbólummal ellátott jelzések védőszemüveg használatára figyelmeztetnek.



Használjon hallásvédőt
Az ezzel a szimbólummal ellátott jelzések hallásvédő viselésére figyelmeztetnek.



Használjon védőruházatot
Az ezzel a szimbólummal ellátott utasítások megfelelő munkaruházat viselésére figyelmeztetnek.



Használjon védőkesztyűt
Az ezzel a szimbólummal ellátott jelzések védőkesztyű viselésére figyelmeztetnek.



Használjon védőmaszkot
Az ezzel a szimbólummal ellátott jelzések pormaszk viselésére figyelmeztetnek.

Az újratölthető akkumulátort óvni kell a közvetlen napfénytől, hőtől (max. 50°C), tűztől, víztől és nedvességtől.



A töltő használata csak beltérben lehetséges.

BIZTONSÁG



Általános biztonsági utasítások elektromos kéziszerszámokhoz. Figyelem
- Olvassa el ezt a használati útmutatót, mielőtt bedugja vagy használná a készüléket, és mindig tartsa a készülék közelében.

- Ha nem tartja be ezeket a biztonsági előírásokat vagy a kézikönyvben szereplő utasításokat, áramütést, tüzet és/vagy súlyos sérüléseket okozhat.

- Őrizze meg ezt a használati utasítást és biztonsági kézikönyvet későbbi használatra.

- Az ezekben a biztonsági jelzésekben használt fogalom egyaránt vonatkozik a hálózatról (tápkábellel) és akkumulátoros (tápkábel nélkül) működő elektromos kéziszerszámokra.

- Ezt a készüléket 8 éven felüli gyermekek, valamint csökkent fizikai, érzékszervi vagy szellemi képességű, illetve tapasztalattal és tudással nem rendelkező személyek használhatják, ha ezt felügyelet mellett teszik, vagy a készülék biztonságos használatára kioktatták őket. készüléket és az ebből eredő veszélyeket.

- Gyermekek nem játszhatnak sem a készülékkel, sem a töltővel. A tisztítást és a karbantartást gyermekek nem végezhetik felügyelet nélkül.

- Ha a tápkábel megsérül, azt a veszély elkerülése érdekében csak a Cecotec Műszaki Ügyfélszolgálat vagy egy hasonlóan képzett személy cserélheti ki vagy cserélheti ki.

- Az akkumulátor töltéséhez csak a Cecotec által biztosított töltőt szabad használni,

- Töltés közben helyezze a készüléket jól szellőző helyre.



Általános biztonsági tudnivalók elektromos szerszámokhoz – Biztonság a munkaterületen

- Tartsa tisztán, rendben és megfelelően megvilágítva a munkahelyét. A rendetlenség vagy a rossz világítás a munkahelyen balesetet okozhat.

- Amikor elektromos szerszámot használ, távol kell tartania a gyermekeket és más személyeket. A figyelemelterelés baleseteket okozhat, mert elveszíti az uralmat a készülék felett.

- Ne kezeljen és ne használjon elektromos szerszámokat robbanásveszélyes környezetben, gyúlékony folyadékok, gázok vagy por jelenlétében. Az elektromos kéziszerszámok szikrákat okozhatnak, amelyek meggyulladnak a porral vagy gázokkal.



Általános biztonsági tudnivalók elektromos szerszámokhoz – Elektromos biztonság

- Az elektromos szerszám csatlakozójának vagy tápegységének mindig megfelelően illeszkednie kell a dugaszolóaljzatba. A dugót a felhasználó nem módosíthatja vagy cserélheti ki.
- Ne használjon csatlakozóadaptert földelt elektromos szerszámokhoz.
- A nem módosított és nem helyettesített dugók és dugaszolóaljzatok csökkentik az áramütés veszélyét.
- Az elektromos szerszámok nem érintkezhetnek esővel és nedvességgel. A vízzel való érintkezés növeli az áramütés valószínűségét.
- Az elektromos szerszámok kültéri használatához csak megfelelő, kültéri használatra alkalmas hosszabbítható kábelt szabad használni, ezzel csökkentve az esetleges áramütés kockázatát.
- Ha nem kerülheti el az elektromos kéziszerszám használatát nedves környezetben, akkor az elektromos berendezést megszakítóval kell ellátni.
- Ne használja a tápkábelt más célra, például a szerszám szállítására vagy felakasztására, stb. A szerszám kihúzásához a csatlakozót húzza ki, ne a vezetékét.
- A tápkábelt tartsa távol hőforrásoktól, olajtól, éles szélektől vagy a készülék mozgó alkatrészeitől. A sérült vagy hibás vezetékek növelik az áramütés veszélyét.
- Kerülje az érintkezést a földelt vezető részekkel rendelkező testrészekkel, valamint a csövekkel, fűtőtestekkel, tűzhellyel és hűtőszekrényekkel. Az áramütés valószínűsége megnő, ha valamelyik testrésze földelve van.
- A megszakító csökkenti az áramütés következményeit.



Általános biztonsági tudnivalók elektromos szerszámokhoz – Emberi biztonság

- Legyen rendkívül óvatos, és ne veszítse el a figyelmet az elektromos kéziszerszám kezelése közben. Ne használjon elektromos szerszámokat, ha fáradt vagy kábítószert, alkohol vagy gyógyszer hatása alatt áll. A figyelmetlenség súlyos sérüléseket okozhat.

- Megfelelő egyéni védőfelszerelést (PPE) kell használnia. Mindig használjon védőszemüveget. Az egyéni védőfelszerelések közé tartozik: biztonsági maszk, biztonsági cipő, fejfedő, hallásvédő és/vagy szoros védőruha. Használatuk csökkentheti a sérülések kockázatát.



- Megfelelő ruhát kell viselnie. Ne használjon bő ruhát. - Tartsa távol a haját, ruhát és kesztyűt a mozgó alkatrészekről, amelyek becsípést okozhatnak. A laza ruházat vagy a szétfolyó haj beékelődési balesetet okozhat.
- A készülék használata közben kerülni kell a kényelmetlen testhelyzeteket. A helyzetnek biztosnak és kiegyensúlyozottnak kell lennie, hogy biztosítsa a készülék helyes használatát, különösen ellenőrizetlen helyzetekben.
- Kerülni kell a készülék véletlen beindítását. Győződjön meg arról, hogy az elektromos kéziszerszám ki van kapcsolva, mielőtt bedugja a konnektorba és/vagy bekapcsolja az akkumulátort, valamint mielőtt mozgatná vagy kezelné. Különösen ügyeljen arra, hogy a kapcsolót ne működtesse véletlenül, miközben a berendezés be van kapcsolva, mert ez balesetet okozhat.
- A lehetséges balesetek és sérülések elkerülése érdekében a szerszám elindítása előtt el kell távolítania minden típusú kulcsot vagy tartozékot.
- Mindig be kell tartania az ebben a kézikönyvben található biztonsági utasításokat. Rendkívül körültekintően kell kezelni ezt a szerszámot.
- Ha bármilyen típusú porszívót vagy porgyűjtőt telepít, azt csatlakoztatni kell és megfelelően kell használni.



Általános biztonsági tudnivalók elektromos kéziszerszámokhoz – Az elektromos kéziszerszámok használata és kezelése

- Ne használjon elektromos szerszámokat, ha a kapcsoló meghibásodott. Ha nem tudja be- vagy kikapcsolni, ne használja, mert balesetet okozhat.
- Minden határozott munkához a megfelelő szerszámot kell használni, ez növeli a biztonságot. Soha ne erőltesse a szerszámot.

- Mindig húzza ki a csatlakozódugót az alapból és az akkumulátorból: beállítás, tartozékok cseréje, tisztítás vagy a készülék kezelése előtt, így elkerülhető a véletlen indításból eredő baleset.

- Az elektromos kéziszerszámokat meg kell őriznie és megfelelően gondoznia kell. Ez magában foglalja a következőket: ellenőrizze, hogy a mozgó részek könnyen és eltömődés nélkül mozogjanak, ellenőrizze, hogy nincsenek-e olyan sérült darabok, amelyek befolyásolhatják az elektromos kéziszerszám megfelelő működését. Ha sérült vagy hibás alkatrészt észlel, azt a Cecotec hivatalos műszaki támogatási szolgálatának vagy szakképzett technikusának kell megjavítania vagy kicserélnie. A karbantartás hiánya baleseteket okozhat.

- Az elektromos szerszámokat és tartozékokat a jelen használati útmutató szerint kell használni. Meg kell őriznie a munkahelyi feltételeit és az elvégzendő munkát. Ne használja a készüléket a jelen kézikönyvben leírtaktól eltérő célokra, hogy elkerülje a veszélyes helyzeteket.

- A nem használt elektromos szerszámokat gyermekektől távol kell tartani. Ne engedje, hogy szakképzetlen, tapasztalatlan vagy a használati utasítást nem olvasott személyek használják a készüléket, mert ismeretek hiányában balesetet okozhatnak.

- Nagyon tanácsos rendszeresen elvégezni a szerszám tisztítását és karbantartását.

- A vágószerszámoknál nagyon fontos, hogy az alkatrészek vagy vágóélek élesek és tiszták legyenek.

- Az esetleges balesetek és potenciálisan veszélyes helyzetek elkerülése érdekében tanácsos a markolatfelületeket tisztán, szárazon és mindenféle szennyeződéstől, zsírtól, olajtól stb.



Általános biztonsági tudnivalók elektromos kéziszerszámokhoz – hivatalos szerviz

- Az elektromos kéziszerszám javítását csak a Cecotec hivatalos műszaki támogatási szolgálata vagy szakképzett személyzet végezheti, és kizárólag eredeti pótalkatrészekkel. Így garantálja, hogy az elektromos kéziszerszám biztonságos.



Speciális biztonsági utasítások az újratölthető akkumulátorokhoz és töltőkhöz

- Csak a Cecotec által biztosított eredeti újratölthető elemeket használja. Más típusú újratölthető akkumulátorok használata tüzet vagy sérülést okozhat.

- Az akkumulátorokat csak a Cecotec által ajánlott vagy biztosított töltőkkel szabad feltölteni. Egy adott típusú akkumulátorhoz való töltő tüzet okozhat, ha az ajánlottól eltérő akkumulátorral használja.

- Tartsa távol az újratölthető elemeket a gémkapcsoktól, érméktől, kulcsoktól, szögektől, csavaroktól és minden más apró fémtárgytól, amely összekötheti az akkumulátor érintkezőit. Az újratölthető érintkezők közötti rövidzárlat tüzet vagy sérülést okozhat.

- A mellékelt töltővel ne töltsé a Cecotec-től eltérő termékek akkumulátorait. A töltőt a Cecotec által biztosított újratölthető akkumulátorok töltésére tervezték, a műszaki jellemzőiknek megfelelően. A nem megfelelő használat tüzet vagy robbanást okozhat.

- Az újratölthető akkumulátor nem megfelelő használata folyadék kifolyását okozhatja. Ha ez megtörténik, kerülje a folyadékkal való érintkezést. Véletlen érintkezés esetén öblítse le vízzel az érintett részt.

- A kiömlött folyadék bőrirritációt vagy égési sérülést okozhat.

- Ha folyadék kerül a szemébe, azonnal kérjen orvosi segítséget.

- Ha az akkumulátor sérült vagy nem megfelelően használják, mérgező gőzök szabadulhatnak fel. Szellőztesse ki a helyiséget friss levegő bejutásával, és kellemetlen érzés esetén kérjen orvosi segítséget.

- A gőzök irritálhatják a légzőrendszert.

- Ügyeljen arra, hogy az elektromos csatlakozások ne érintkezzenek nedvességgel. Tisztításkor vagy működés közben ne merítse vízbe vagy más folyadékba, mert rövidzárlatot okozhat. Ne merítse a töltőt vízbe vagy más folyadékba.

- Tartsa be a tisztítási és karbantartási utasításokat.
- Ne nyissa fel az újratölthető akkumulátort. Előállíthat a rövidzárlat.
- Ne zárja rövidre az újratölthető akkumulátort. Te talán robbanást okozni.
- Ne üsse meg az akkumulátort. Azt nem lehet megütni.
- A töltő csak beltéri használatra alkalmas. Ne használja szabadban.
- Tartsa tisztán a töltőt. A por áramütést okozhat.
- A töltőt nem szabad könnyen bekapcsolva hagyni gyúlékony felületek (papír, textiltermékek stb.) sem gyúlékony légkör.
- A töltő töltés közben magas hőmérsékletet érhet el, tűzveszély áll fenn.
- A töltőt csak az akkumulátor töltésére szabad használni. Azt nem használható közvetlenül az elektromos kéziszerszámmal.
- Az ajánlott szobahőmérséklet tartomány töltés közben 4 és 40°C között van.
- Az akkumulátorhoz ajánlott szobahőmérséklet-tartomány és a szerszám tárolása 0 és 50°C között van.
- Az ajánlott szobahőmérséklet tartomány töltés közben -5 és 50°C között van.
- Tárolás előtt vegye ki az akkumulátort a készülékből.
- Ne tegye ki az akkumulátort ütéseknek, mert ez a sérülés veszélyét okozhatja tűz és robbanás.



Biztonsági utasítások a köszörüléssel/csiszolóvágással kapcsolatos minden művelethez

- Tartsa szilárdan a szerszámot a markolatfelületénél fogva, ha olyan munkát végez, amelyben a vágótartozék érintkezésbe kerülhet a szabad vagy rejtett elektromos vezetékkel.
- A szerszám egy részének feszültség alatt álló vezetékkel való érintkezése áramütést okozhat.
- Csak az elektromos kéziszerszámmal jóváhagyott csiszolótartozékokat használjon, és csak az ajánlott alkalmazásokhoz. Példa: Soha ne köszörüljön a vágótárcsa oldalfelületével. A vágókorongokat úgy tervezték, hogy a tárcsa élével távolítsák el az anyagot. Bármilyen oldalirányú erő alkalmazása ezeken a csiszolószerszámokon eltörhet.

- A megfelelő tokmány használata csökkenti annak kockázatát törés.
- Kerülje el a vágótárcsák beszorulását vagy a túlzott érintkezést nyomás. Ne vágjon túl mélyen. A vágás túlterhelése kerék növeli a feszültséget és a dőlés valószínűségét ill elakadást, és ezáltal a visszarúgás vagy törés lehetősége a vágószerszámot.
- Ne helyezze a kezét a készülék előtti vagy mögötti területre forgó vágókorong. Ha elmozdítja a vágókorongot az Ön kezéből lehetséges, hogy az elektromos kéziszerszám (együtt a forgó kerékkel) közvetlenül felé lökhet visszarúgás esetén.
- Ha a vágókorong elakad vagy abbahagyja a munkát, forgassa el a szerszámot kapcsolja ki, és tartsa stabilan, amíg a kerék le nem forog teljesen. Soha ne próbálja meg eltávolítani a forgó vágást kerék vágásból. Ez visszarúgást okozhat. Azonosítsa és távolítsa el az elzáródás okát.
- Ne kapcsolja be az elektromos kéziszerszámot, amíg az a munkadarabban van. Hagyja, hogy a vágókorong elérje a maximális sebességét, mielőtt óvatosan folytatná a vágást. Ellenkező esetben a kerék beszorulhat, kicsúszhat a munkadarabból vagy visszarúgást okozhat.
- Rögzítse a paneleket vagy a nagy darabokat, hogy csökkentse a vágókorong beszorulásának és a visszarúgásnak a kockázatát. A nagy munkadarabok saját súlyuk hatására meghajolhatnak. A darabot mindkét oldalon rögzíteni kell, vagyis a vágás közelében, és a szélén is.
- Legyen különösen óvatos, amikor „zsebvágást” végez a meglévő falakon vagy más sötét területeken. A behelyezett vágókorong elvághatja a gáz- vagy vízvezetéseket, az elektromos vezetéseket vagy más tárgyakat, amelyek visszarúgást okozhatnak.



Speciális biztonsági utasítások a drótkéfével végzett munkához

- Vegye figyelembe, hogy a kefe még normál működés közben is elveszítheti a drótsörtéket. Ne terhelje túl a vezetéseket azáltal, hogy túlzott nyomást gyakorol a kefére. A drótsörték könnyen áthatolhatnak a könnyű ruházaton és/vagy a bőrön.

- Hagyja a kezét legalább egy percig munkasebességgel járni, mielőtt felvinné a munkadarabra. Ügyeljen arra, hogy ezalatt senki ne legyen a kefe előtt vagy egy vonalban. A meglazult kábeldarabok a tesztfázis alatt leszállhatnak.

- Irányítsa magától a forgó acélkefét.

- Ha ezekkel a kefékkel dolgozik, kis részecskék és apró drótdarabok nagy sebességgel leszállhatnak, és átszúrhatják a bőrt.



További biztonsági utasítások az akkumulátoros mini elektromos készülékhez

- Mindig erősen fogja meg az elektromos darálót, nehogy elveszítse az irányítást, ha nagy reakciónyomaték lép fel.

- Ha a készülék blokkolt, azonnal ki kell kapcsolni, mert ez visszarúgáshoz vezethet.

- A készülék kezelése, tisztítása, szállítása vagy tárolása során a kapcsolót reteszelt helyzetbe kell állítani, hogy megakadályozzuk a véletlen indítást.

- Mindig várja meg, amíg a készülék teljesen leáll, mielőtt hozzáfogna.

- Ne használja a szerszámot gyúlékony anyagok közelében. A szikrák meggyújthatják ezeket az anyagokat.

- Ne használjon olyan tartozékot, amelyhez hűtőfolyadék szükséges. Víz és egyéb hűtőfolyadékok használata áramütést okozhat.

- A visszarúgás olyan hirtelen reakció, amely akkor következik be, amikor egy forgó tartozék, pl. csiszolókorong, csiszolószalag, drótkefe stb. beakad vagy elakad, és a forgó tartozék hirtelen leállítását okozza.

- Ha ez megtörténik, egy ellenőrizetlen elektromos kéziszerszám gyorsan elfordul a tartozék forgási irányával szemben.

- Ha például egy csiszolókorong beszorul, a munkadarabon használt csiszolótárcsa éle beakadhat és eltörheti a csiszolókorongot vagy visszarúgást okozhat. A csiszolókorong a zárban lévő tárcsa forgásirányától függően repülhet a kezelő felé vagy onnan. Ez a csiszolókorongok eltörését okozhatja.

- A visszarúgást az elektromos kéziszerszám nem megfelelő vagy helytelen használata okozza. Ez elkerülhető az alábbiakban leírt megfelelő óvintézkedések megtételével.

- Fogja meg erősen az elektromos kéziszerszámot mindkét kezével, és helyezze testét és karjait úgy, hogy azok elnyeljék a visszarúgás erejét. A megfelelő óvintézkedések megtételével a felhasználó szabályozhatja a visszarúgási erőket.

- Legyen különösen óvatos, amikor sarkokon, éles széleken stb. dolgozik. Ügyeljen arra, hogy a tartozék ne pattanjon le a munkadarabról, vagy ne szoruljon be benne. A forgó tartozék nagyobb valószínűséggel akad el az éles sarkokon vagy éleken, vagy ha rájuk pattan. Ez az irányítás elvesztését vagy visszarúgást okozhat.

- Ne használjon fogazott fűrészlapot. Ezek a tartozékok gyakran visszarúgást vagy az elektromos kéziszerszám feletti ellenőrzés elvesztését okozzák.

- A tartozékot mindig az anyaggal azonos irányba mozgassa, amelyben a vágóél elhagyja az anyagot (azaz ugyanabba az irányba, amelybe a por kilökődik).

- Ha az elektromos kéziszerszámot rossz irányba vezeti, a szerszám vágóéle leugrik a munkadarabról, ami a tartozék ebbe az irányba való elhúzását eredményezheti.

- Mindig fogja meg a munkadarabot, ha forgóreszelőt, vágókorongot, nagy sebességű marót vagy keményfém szerszámot használ. Még a nyílás enyhe megdöntése is a szerszámok beszorulását és visszarúgást okozhat. Amikor a vágókorong beszorul, általában eltörik. Ha egy forgóreszelő, nagy sebességű maró vagy keményfém maró elakad, a tartozék kiugorhat a nyíláson, és elvesztheti az uralmat az elektromos kéziszerszám felett.

Zajszint és rezgés csökkentés

- A munkaidőt nem szabad túllépni.

- Használja az ajánlott PPE-t.

- Az elvégzendő munkának megfelelő üzemmódot kell használnia.

- A készüléket mindig a jelen használati utasításnak megfelelően kell használni.

- A terméknek jó karbantartási körülmények között kell lennie.

- Mindig a Cecotec által szállított eredeti tartozékokat használja, és győződjön meg arról, hogy azok optimális használati körülmények között vannak.

- Használat közben a szerszámot szilárdan a helyén kell tartani.

Megfelelő használat

- A készülék fa, műanyag, kerámia vagy fém alkatrészek vágására és csiszolására szolgál.
- A szerszámot semmilyen más célra nem szabad használni, mert ez súlyos testi sérülést okozhat.
- A Cecotec nem vállal felelősséget a termék nem megfelelő használatából vagy módosításából eredő károkért.
- A termék kizárólag háztartási használatra szolgál, ipari, kereskedelmi vagy professzionális célra nem használható.
- A mini elektromos darálót felnőttek általi használatra tervezték.
- Javasoljuk, hogy ezt az elektromos kéziszerszámot a Cecotec eredeti tartozékaival használja.

Visszaélés

- Az ebben a részben leírtaktól eltérő bármely más használat visszaélésnek minősül.

Felhasználói képesítések

- A készülék felhasználóinak el kell olvasniuk és meg kell érteniük ezt a használati útmutatót, és különösen a Biztonságról szóló részt.

Tartozékok biztonsági jelzések



Figyelem

Nem szabad eltávolítani semmilyen biztonsági táblát, matricát vagy szerszámcímkét. Minden biztonsági táblát, matricát és címkét tartson jól olvasható állapotban.



Figyelmeztetés az egészségre veszélyes gőzök miatt

Ez a szimbólum azt jelzi, hogy a készülék használata során egészségre ártalmas gőzök keletkeznek. Győződjön meg arról, hogy a munkaterület megfelelően szellőztetett.

Egyéni védőeszközök



Védőszemüveget kell viselnie. A szemüveg megvédi a szemét a tárgyak kivetülése által okozott esetleges sérülésektől.

További veszélyek



Figyelmeztetés elektromos feszültség miatt
Az elektromos alkatrészek csak erre felhatalmazott szakcég vagy a Cecotec műszaki szervize végezhet munkát.



Figyelmeztetés elektromos feszültség miatt
Áramütés a nem megfelelő szigetelés miatt. Használat előtt ellenőrizze, hogy a készülék nem sérült-e és megfelelően működik-e. Ha sérülést vagy meghibásodást észlel, ne használja.

Ne használja a készüléket, ha az nedves.
Ne használja a készüléket, ha a keze nedves



Figyelmeztetés elektromos feszültség miatt
- Mielőtt bármilyen munkát, tisztítást vagy karbantartást végezne a készüléken, húzza ki a tápkábelt a konnektorból.
- Húzza ki a tápkábelt a konnektorból a konnektorból, ne a vezetéknel fogva.



Figyelmeztetés elektromos feszültség miatt
- Rövidzárlat léphet fel, ha folyadék kerül a burkolatba.
- Ne merítse a készüléket vagy a tartozékokat vízbe vagy más folyadékba.

- Ügyeljen arra, hogy víz vagy más folyadék ne kerüljön a burkolatba.



Figyelmeztetés elektromos feszültség miatt:
Soha ne használja a készüléket, ha sérülést észlel a fogantyújában, a tápkábelben vagy a csatlakozóban. Soha ne nyissa ki a készüléket.



Figyelmeztetés a forró felület miatt:
Használat után soha ne érintse meg a hegyeket vagy a fúroszárakat, hogy elkerülje az égési sérülések kockázatát. Hagyja a szerszámot teljesen lehűlni, mielőtt hozzáfogna. Használjon védőkesztyűt.



Figyelmeztetés a forró felületek miatt
A szerszám egyes részei felmelegedhetnek és égési sérüléseket okozhatnak. Különös óvatossággal kell eljárnia a gyerekekkel és a veszélyeztetett személyekkel.



Figyelem

- Mérgező füstök jelenléte. A készülék működése során az egészségre ártalmas gőzök és gázok keletkeznek.



Figyelem

- Védőszemüveg használata javasolt. Biztosítania kell a megfelelő szellőzést. Légzésvédő (porvédő maszk) használata is javasolt.



Figyelem

- Tűzveszély. Semmilyen körülmények között sem hagyhatja bekapcsolva és felügyelet nélkül a szerszámot.



Figyelem

- Ez az eszköz kockázatot és súlyos eseményeket okozhat, ha szakképzetlen vagy nem utasított felhasználók helytelenül kezelik, vagy ha a kézikönyvben leírtaktól eltérő célokra használják. Vegye figyelembe a felhasználók képzettségét.



Figyelem

- A készülék nem játék, gyermekek nem kezelhetik. Fulladást okozhat!
- Ne hagyja, hogy a csomagolóanyag gyermekek kezébe kerüljön. Veszélyes lehet.



Figyelem

- Tartsa a készüléket elég távol a hőforrásoktól.



Figyelem

- A fűrógép által keltett elektromágneses tér bizonyos körülmények között hatással lehet az orvosi implantátumokra, például a pacemakerekre. Javasoljuk, hogy a készülék használata előtt konzultáljon orvosával és/vagy az implantátum gyártójával.



Figyelem

- A nem megfelelő szállítás vagy tárolás károsíthatja a terméket.
- Ellenőrizze a készülék szállításával és tárolásával kapcsolatos részeket.

Eljárás vészhelyzet esetén

1. Mindig ki kell kapcsolnia a készüléket.
2. A tápkábelt nem a vezetéknél, hanem a csatlakozónál fogva kell kihúzni az áramkörből.
3. Soha ne csatlakoztasson hibás vagy rosszul működő készüléket az elektromos áramkörhöz.

1. A csomag részei

Ábra. -

1. Sebességszabályozó gomb
2. Akkumulátor töltésjelző LED
3. Be/ki gomb
4. Akkumulátor töltő csatlakozó bemenet
5. Szorítóanya
6. Szorítóanya
7. Orsó reteszelő gomb

60 darab tartozékkészlet

5x csiszolótárcsa

1x villáskulcs

1 x 2,3 mm-es fúrófej

1 x 3,2 mm-es fúrófej

1 x köszörűkő

8x polírozófej

18x csiszolópapír

15x vágókés

2 x kapcsolórúd

2 x kis filc kerék

2 x nagy filc kerék

1 x 2,3 mm-es tokmány

1 x gyémánt csiszolófej

1 x gumi henger

1 x önmetsző rúd

Ábra. B

8. 12 V-os kivehető akkumulátor
9. Töltő alap
10. Hálózati adapter a töltőbázishoz

2. Használat előtt

1. Vegye ki a készüléket és a tartozékokat a dobozból.



Figyelmeztetés: fulladásveszély. Ne hagyja a csomagolóanyagot gyermekek kezébe, mert veszélyes lehet.

2. Ellenőrizze, hogy a tartalom teljes-e:

- CecoRaptor Perfect Polish&Sand 1200 Ultra kis sarokcsiszoló - 12 V DC 1500 mAh akkumulátor.
- 60 tartozék készlet.
- Töltőaljzat és hálózati adapter.
- Használati útmutató különböző nyelveken.

Megjegyzés

A csomagolóanyagokat a nemzeti előírásoknak megfelelően ártalmatlanítsa. A sérülések elkerülése érdekében megfelelően kezelje a készüléket.

3. Működés

A beépített akkumulátor töltése



Jegyzet

Az új akkumulátort vagy a hosszabb ideig nem használt akkumulátort az első használat/újrahasználat után fel kell tölteni. Maximális kapacitását 3-5 töltési ciklus után éri el. A töltési folyamat 60 percig tart.

A töltés kezdeményezése

4. Csatlakoztassa a töltőt a készülék töltőcsatlakozójához.
5. Csatlakoztassa a töltőt a tápegységhez.
6. Az akkumulátor teljesen fel van töltve, ha a LED akkumulátor piros/narancs/zöld színben világít.

A töltés leállítása

- Húzza ki a töltőt a tápegységből.
- Csatlakoztassa a töltőt a készülék töltőcsatlakozójához.



Figyelem

Soha ne töltsen fel az akkumulátort közvetlenül a töltés után. Fennáll az akkumulátor túlterhelésének veszélye.

Az akkumulátor töltöttségi szintjének ellenőrzése

Ha a készülék be van kapcsolva, a hátralévő töltöttség a következőképpen jelenik meg a LED akkumulátoron:

PIROS/NARANCS/ZÖLD: maximális töltöttség

PIROS/NARANCS: közepes töltés

PIROS: alacsony töltöttség – töltsen fel az akkumulátort

A szerszám/befogótokmány behelyezése és cseréje

1. Tartsa lenyomva az orsó rögzítőjét.
2. Forgassa el a rögzítő anyát kattanásig.
3. Lazítsa meg a rögzítő anyát a menetről a kombinált kulccsal.
4. Távolítsa el a szerszámot.
5. Először nyomja át a szerszámot a szorítóanyán, mielőtt behelyezné a szerszám tengelyének megfelelő szorítótokmányba.
6. Tartsa lenyomva az orsó rögzítőjét.
7. Helyezze be a szorítótokmányt a menetbetétbe a kombinált kulccsal.



Megjegyzés

A kombinált villáskulcs csavarhúzó oldalával lazítsa meg és húzza meg a tokmánycsavart.

Sebességtartomány bekapcsolása/beállítása

1. Állítsa a be/ki kapcsolót „I” állásba.
2. Állítsa a sebességszabályozó gombot „1” és „MAX” közötti helyzetbe.

Kikapcsolás

Állítsa a be/ki kapcsolót „O” állásba.

Megjegyzések az anyagokkal/szerszámokkal/sebesség-tartománnyal való munkához

- Használja a maró fúrószárazakat acél és vas megmunkálásához maximális sebességgel.
- Állítsa be a forgási sebesség tartományt úgy, hogy cinken, cinkötözeteken, alumíniumon és rézen működjön próbadarabokon való teszttel.
- Használjon alacsony forgási sebességet műanyagok és alacsony olvadáspontú anyagok megmunkálásához.
- Fa megmunkálásához használjon nagy forgási sebességet.
- Tisztítási, ecsetelési és polírozási munkákat végezzen közepes sebességtartományban.
- Az alábbiak csak ajánlások, és nem kötelező érvényűek. Gyakorlati munkavégzéskor végezzen saját teszteket, hogy megtudja, melyik szerszám és beállítások ideálisak az Ön által megmunkált anyaghoz. Válassza ki a megfelelő forgási sebességet.

Sebességszabályzó szám	Munkanyag
1-3	Műanyagok és alacsony olvadáspontú anyagok
4-5	Kő, kerámia
5	Puha fa, fém
6	Kemény fa
Max	Acél

Használjon példákat/válassza ki a megfelelő eszközt

Funkció	Kiegészítő	Használat	Kiemelkedés mm (min-max.)
Fúrás	HSS fúrószárok	Famunka	18-25, használja a legkisebb fúrót, a kiemelkedés 10 mm
Marás	Maró fúrószárok	Többféle munka: nyúlványok, rések, formák, hasadékok létrehozása	18-25
Metszés	Gravírozó fűrők	Címkézés, kézműves munka	18-25
Polírozás, rozsdamentesítés FIGYELMEZTETÉS! Csak enyhén nyomja, amikor a szerszámot a munkadarabra helyezi.	Fém kefe	Rozsda eltávolítás	9-15
	Polírozó korongok	Többféle fém és műanyag, különösen nemesfémek, például arany és ezüst	12-18
Tisztítás	Szintetikus kefék	Nehezen hozzáférhető műanyag burkolatok vagy ajtózárok tisztítása.	9-15
Csiszolás	Csiszolókorong	Csiszolás kőn, fán, finom megmunkálás kemény anyagokon, kerámián vagy ötvöztött acélon	12-18
			10
Vágás	Vágókorong	Fémen, műanyagon vagy fán dolgozzon	12-18

- Az összeszerelt csiszolótestek, köszörűkúpok, menetes betétes ceruzacsiszolók maximális átmérője nem haladhatja meg az 55 mm-t.

- A csiszolótartozékok maximális átmérője nem haladhatja meg a 80 mm-t.



jegyzet

A tokmány megengedett maximális hossza 33 mm.

- Tárolja a tartozékokat az eredeti dobozában vagy más olyan helyen, ahol megóvják őket a sérülésektől.
- Tárolja a tartozékokat száraz helyen, távol az agresszív eszközöktől.

Tippek

- Ha túl nagy nyomást gyakorol, a behelyezett szerszám eltörhet és/vagy a darab megsérülhet. Az optimális munkaeredményeket úgy érheti el, hogy a szerszámot egyenletes sebességgel mozgatja a darabon és enyhe nyomást gyakorol.

- Vágási munkák végzésekor mindkét kezével erősen fogja meg a készüléket.

- Ne felejtse el a táblázat adatait és információit, nehogy az orsó vége hozzáérjen a köszörűszerszám fúrt alapjához.

4. Tisztítás és karbantartás

- A készülék nem igényel karbantartást.

- Távolítson el minden szennyeződést a készülékről. Ehhez használjon száraz ruhát.

- Hosszú használaton kívüli időszak elején és végén tölts fel teljesen az akkumulátort.

- Ha az akkumulátort hosszabb ideig kell tárolni, rendszeresen ellenőrizni kell a töltési szintet. Az optimális töltési szint 50% és 80% között van. Az optimális tárolási környezetnek frissnek és száraznak kell lennie.



Figyelem

- Az elektromos kéziszerszámot szakképzett villanyszerelővel vagy műszaki szervizzel javíttassa meg, és csak eredeti pótalkatrészeket használjon. Így a szerszám biztonsága garantált lesz. - Mindig győződjön meg arról, hogy a csatlakozódugót és a tápkábelt csak a készülék gyártója vagy a vevőszolgálat cserélheti ki. Így a szerszám biztonsága garantált lesz.



jegyzet

A listán nem szereplő pótalkatrészek (például töltő) ügyfélszolgálatunkon keresztül rendelhetők.

Tárolás és szállítás

- A készülék megsérülhet, ha nem megfelelően tárolja vagy szállítja.

- Vegye figyelembe a szállítással és tárolással kapcsolatos információkat.

Tárolás

A készülék tárolása előtt vegye figyelembe az alábbi utasításokat:

- Kapcsolja ki a készüléket.
- A forgásirány kapcsolót (4) a központi zár állásba kell állítani.
- A dugónál fogva húzza ki a tápkábelt a konnektorból.
- Hagyja lehűlni a készüléket.
- Távolítsa el a lemezt vagy bitet.
- Tisztítsa meg a készüléket a karbantartási részben leírtak szerint.
- Tárolásához használja a mellékelt szállítótáskát, hogy megóvjá a portól, nedvességtől stb. - Ne tárolja teljesen lemerülten az akkumulátort, mert károsíthatja az akkumulátort.

- A készüléket védeni kell a szállítás során esetlegesen fellépő esés, ütés, rezgés stb. ellen.

Szállítás

- Használja a mellékelt szállítótáskát, hogy megvédje a készüléket a külső hatásoktól.

- A lítium-ion akkumulátorok szállításánál figyelembe kell venni a veszélyes áruk szállítására vonatkozó rendelkezéseket.

- A lítium-ion akkumulátorok szállításánál figyelembe kell venni az alábbi utasításokat. - A felhasználó további követelmények nélkül szállíthatja az akkumulátorokat közúton.

- Harmadik félen keresztül történő szállításhoz (pl. légi szállítás vagy szállítmányozás) figyelembe kell venni a csomagolással és a jelzéssel kapcsolatos követelményeket. A csomagolást a veszélyes árukkal foglalkozó szakértőnek kell elkészítenie.

- Az újratölthető akkumulátor szállítása előtt győződjön meg arról, hogy a burkolat megfelelő állapotban van.

- A szállítással kapcsolatos további nemzeti rendelkezéseket is figyelembe kell venni.

Hibakeresés

- A gyártás során többször is ellenőrizték a készülék megfelelő működését. Ha a hiba továbbra is fennáll, ellenőrizze a készüléket az alábbi lista szerint.
- A burkolat kinyitását igénylő hibaelhárítást csak erre felhatalmazott szakcégek vagy a Cecotec végezheti.

Probléma	Megoldás
A készülék az első használat során enyhe füstöt vagy szagot bocsát ki	Ez nem hiba. Ezek a jelenségek rövid működési idő után megszűnnek.
A készülék nem kapcsol be	Szerelje össze megfelelően az akkumulátort, tisztítsa meg a csatlakozókapcsokat, vagy töltsen fel az akkumulátort, ha szükséges. Ha bármilyen sérülést észlel, ne kísérelje meg újraindítani a készüléket. A biztonsági kockázatok elkerülése érdekében ne végezzen javításokat. Küldje el a készüléket egy szakosodott elektromos céghez vagy a Cecotechez, hogy cserélje ki az akkumulátort. Ha a problémát a be-/kikapcsoló okozza, vegye fel a kapcsolatot a Cecotec műszaki támogatási szolgálatával.
A tartozék nem vágja/csiszolja kellőképpen az anyagokat.	Válassza ki a fúrandó anyagnak megfelelő nyomatékot. Növelje a sebességet a maximális szintre. Használjon a megmunkálandó anyaghoz megfelelőbb kiegészítőt. Ellenőrizze, hogy a forgásirány megfelelő-e az elvégzendő munkához. Ellenőrizze, hogy a tartozék megfelelő-e a kérdéses anyaghoz.
A be/ki kapcsoló le van zárva	Ellenőrizze, hogy a forgásirány-kapcsoló nincs-e a központi zárolási helyzetben. Ha a probléma továbbra is fennáll, forduljon a Cecotec hivatalos műszaki támogatási szolgálatához.
Eszköze ezen ellenőrzések után sem működik megfelelően	Lépjön kapcsolatba a Cecotec hivatalos műszaki támogatási szolgálatával. Ha szükséges, vigye el a készüléket egy hivatalos szakcéghez vagy a Cecotec-hez javításra.

Technikai adatok

Termék: CecoRaptor Perfect Polish&Sand 1200 Ultra mini elektromos daráló

Modell: 70018

Névleges feszültség 12 V DC

Névleges alajjárati fordulatszám 5000-25000 ford/perc

Max. tárcsa Ø 25 mm

Max. tokmány befogási tartomány Ø 3,2 mm

Kapacitás: 1500 mAh

Lítium-ion akkumulátor (beépített)

3 sejt

Töltő

Bemenet

Névleges feszültség 100-240 V, 50/60 Hz (AC)

Névleges áram: 0,8 A

Kimenet

Névleges feszültség 13 V DC

Névleges áram: 1,5 A

Várható töltési idő 1 óra

Rövidzárlatbiztos biztonsági transzformátor

II. osztályú védelem/ kettős szigetelés

Védelem IP20 Védelem 12,5 mm-nél nagyobb átmérőjű szilárd tárgyak ellen Biztosíték (belső)

2 A

Zajkibocsátási érték

A zajszint mérési értéke az EN 60745 szabvány szerint meghatározott. Az elektromos szerszám A zajszintje általában a következő:

Zajszint (nyomás) Lpa: 61,8 dB(A) (*)

Kpa bizonytalanság: 3 dB (*)

Zajszint (teljesítmény) Lwa: 72,8 dB(A) (*)

Kwa bizonytalanság: 3 dB(A) (*)

Használjon hallásvédőt!

Teljes rezgésérték

Bizonytalanság ah, SG = 1216 m/s²; K = 1,5 m/s²

(*) A zaj- és rezgés kibocsátási értékek számos tényező miatt változhatnak.

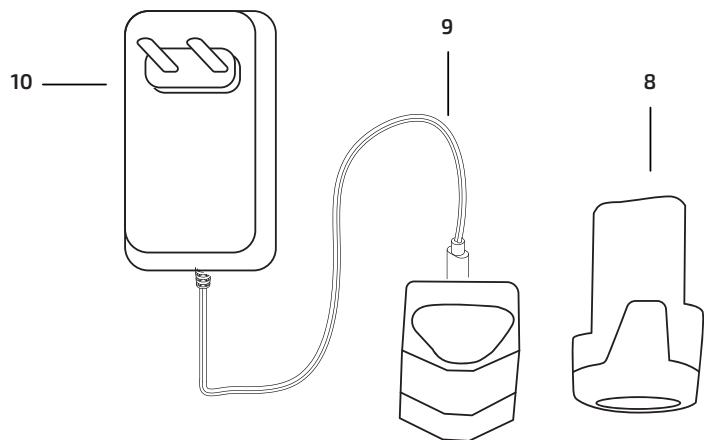
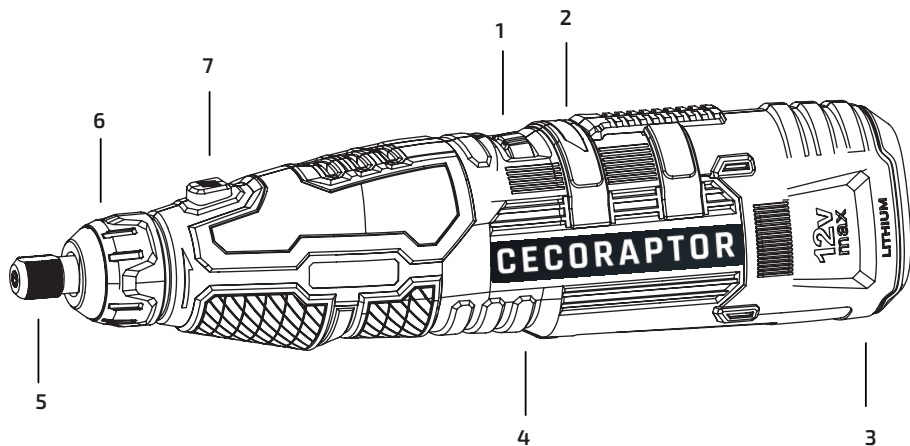
Az ebben az útmutatóban megadott rezgés kibocsátási és zaj kibocsátási értékek szabványos vizsgálati eljárásokkal összhangban lettek mérve, és felhasználhatók az elektromos kéziszerszám másik elektromos szerszámmal való összehasonlítására.

A megadott teljes rezgésértékek és zaj kibocsátási értékek felhasználhatók a terhelés előzetes becsüléséhez.



Figyelem

Az elektromos kéziszerszám használati módjától és különösen a megmunkálandó munkadarab típusától függően a rezgés- és zaj kibocsátási értékek eltérhetnek a jelen útmutatóban megadott értékektől az elektromos kéziszerszám tényleges használata során. Próbálja meg a terhelést a lehető legalacsonyabb szinten tartani. A rezgésterhelés csökkentésére szolgáló értékek például a kesztyű használata és a munkaidő korlátozása. Minden üzemi állapotot (pl. az elektromos kéziszerszám kikapcsolt állapotát és az elektromos kéziszerszám bekapcsolt állapotát, de terhelés nélkül üzemelve) fel kell tüntetni.



Ábra.1-2

Elektromos berendezések ártalmatlanítása



A régi elektromos és elektronikai berendezésekről szóló 2012/19/EU Európai Irányelvek megállapítják, hogy a régi háztartási berendezéseket nem a normál, osztályozatlan települési hulladékkal szabad eltávolítani. A régi berendezéseket külön kell összegyűjteni, hogy az ezeket tartalmazó anyagok felhasználását és újrafelhasználását optimalizálják és az emberi egészségre és a környezetre gyakorolt hatását csökkentsék.

A terméken lévő áthúzott szimbólum, „az áthúzott szemetes tartály” emlékezteti Önt arra a kötelezettségére, hogy a berendezést helyesen kell eltávolítani. Ha a termék egy beépített akkumulátort vagy elemet használ, akkor az akkumulátort vagy az elemet a berendezésből ki kell venni és külön kell eltávolítani. A felhasználónak a helyi hatósággal vagy a kiskereskedővel kapcsolatba kell lépnie, hogy a berendezésének és/vagy elemeinek a szabályszerű eltávolításáról információkat kapjon.

Garancia és ügyfélszolgálat

A termékre 1 év garanciát vállal a gyártó. A garanciaidő a vásárlási, illetve a szállítási dátummal kezdődik, amennyiben a meglévő és gondosan megőrzött vásárlási bizonylatot idejében benyújtják és a terméket ebben a kezelési leírásban leírtak alapján használták és megfelelően karbantartották.

A garancia nem fedezi a következő károkat:

Ha a terméket nem háztartásban üzemeltették, elhanyagolt állapotban, megsérülve használták. Nem a leírás szerint kezelték, maró, illetve korrozív anyagokkal vagy folyadékokkal kapcsolatba hozzák, vagy a mindenkori üzemzavar, hiba, kár, illetve meghibásodás a Felhasználónak felróható.

Ha a terméket olyan személyek szerelték szét, javították, vagy módosították, akik nem a Cecotec által jóváhagyott hivatalos műszaki vevőszolgálathoz tartoznak.

Ha a részek és tartozékok normális elhasználódása és kopása megállapítható. A jótállás fedezi a termékének az összes, gyártásból adódó kárát és hibáját két évig az érvényes jogszabályok alapján. Ez a korlátozott szavatosság nem érvényes azokra a hiányosságokra, amik balesetekből, visszaélésekből, szakszerűtlen karbantartásból vagy normál elhasználódásból adódnak.

Ha váratlanul egy üzemzavar keletkezik, vagy Önnek a termékével kapcsolatban kérdése merül fel, akkor Ön kapcsolatba léphet a vevőszolgálattal az alábbi elérhetőségeken:

email: info@robotnet.hu

Tel: 06 20 407 6420

Forgalmazza:

Modell & Hobby Kft

1135 Budapest Lehel utca 62

06-1-237-0744

JÓTÁLLÁSI JEGY

(Eladó tölti ki)

Terméket értékesítő eladó (forgalmazó, a jogszabályi jótállás kötelezettje) neve és címe:	ATERMÉKADATAI:
Modell & Hobby Kft 1135 Budapest Lehel utca 62	Típusa: Cecoraptor perfect polish & Sand 1200
Vásárlás napja (szerződéskötés) és fogyasztó részére történő átadás:	Megnevezése: Akkus multi csiszológép
Számlaszám/Csomagszám:	Azonosító száma: 70018
	Garancia hossza: 1 év

Importőr neve és címe: Modell & Hobby Kft 1135 Budapest Lehel utca 62

Gyártó neve és címe:

CECOTEC INNOVACIONES SL, CIF B-97937890, Cleve Pinadeta S / N, 46930 címmel. , Quart de Poblet, Valencia, Spanyolország.

TISZTELT VÁSÁRLÓ,

Köszönjük, hogy a Modell & Hobby Kft által forgalmazott terméket választotta. Reméljük, hogy jó hasznát fogja venni a későbbiekben. Nem tartjuk valószínűnek, hogy a termék használata során javításra fog szorulni. Amennyiben mégis, abban az esetben forduljon hozzánk.

Modell & Hobby szaküzlet 1135 Budapest Lehel utca 62 Tel: +36 1 237 0743, +36 1 237 0744

A kényelmetlenségek elkerülése érdekében kérjük, hogy figyelmesen olvassa el a kezelési útmutatót, mielőtt a szervizhez fordul.

JÓTÁLLÁSI FELTÉTELEK

A fenti Termékek vonatkozásában a termék tulajdonosa az itt rögzített jótállási feltételek szerint érvényesíthet jótállási igényt, feltéve, hogy fogyasztónak minősül („a szakmája, önálló foglalkozása vagy üzleti tevékenysége körén kívül eljáró természetes személy”). Jótállási igényt az eredeti Jótállási Jegy bemutatásával - a jótállási idő alatt bármikor - lehet érvényesíteni a az eladóval (forgalmazó) szemben, a kijavítás és kicserélés iránti igény az importőr hivatalos készülék szervizében (javítószolgálat) is érvényesíthető. Az importőr hivatalos szervizének címe és elérhetőségei a www.robotnet.hu honlapon tekinthetők meg.

KIZÁRÓ OKOK ÉS KORLÁTOZÁSOK

Az importőr nem vállal jótállást a termék vagy bármely tartozék részét képező szoftver minőségére, teljesítményére, pontosságára, megbízhatóságára illetve alkalmasságára vonatkozóan.

A jótállási kötelezettség alól eladó (forgalmazó) mentesül, ha eladó (forgalmazó) vagy a jótállási javítások elvégzésével megbízott szerviz bizonyítja, hogy a hiba oka a teljesítés után keletkezett.

A jótállás nem terjed ki az alábbi esetekre:

- Fizikai sérülés, tűzkár, vagy vízkár, amelyek nem gyártási hibából fakadnak, ide értve többek között a felhasználói hibákat
- Sérülés nem rendeltetésszerű használatból, engedély nélküli szétszerelésből, a termék megbontásából fakadóan, melyek nem állnak összhangban a felhasználói útmutatóban foglaltakkal
- Vízkár mely nem megfelelő előkészítés, használat, vagy a felhasználói útmutatóval nem összhangban lévő vezérlésből fakad
- Engedély nélküli átalakítás az áramkörben, nem megfelelő akkumulátorhasználatból fakadó sérülések

e) Sérülés, ami nem megfelelő körülmények között történő használatból fakad (pl.: vihar, homokvihar, eső, stb.)

f) Sérülés, ami nagy elektromágneses mezőben történő üzemeltetésből fakad

g) Sérülés, ami egyéb magas interferenciájú környezetben történő üzemeltetésből fakad

h) Sérülés, ami alacsony akkumulátorfeszültségből, vagy hibás akkumulátor használatából fakad

i) Termékek esetén, amelyek azonosítója hamisított vagy megsemmisült

j) Termékek, amik nem rendelkeznek eladási igazoló dokumentumokkal, vagy az eladást igazoló dokumentum beazonosíthatóan nem ahhoz a termékhez tartozik, vagy az eladást igazoló dokumentum hamisított

k) helytelen tárolásból, szállításból, leejtésből eredő sérülés esetén

l) Rongálás

m) Vásárlás után keletkezett okból adódó meghibásodás

n) A gyártó által előírt rendszeres ellenőrzés, karbantartás elmulasztása

o) Bármely a hibát vagy annak okát előidéző beavatkozás vagy javítás, amelyet nem a jelen jótállási jegyen feltüntetett hivatalos szerviz végez

JOGSZABÁLYI JÓTÁLLÁS

A fogyasztói szerződés keretében a Magyarországon vásárolt, Modell & Hobby által forgalomba hozott termékekre a 151/2003. (IX. 22.) Kormányren-delet alapján kötelező jogszabályi jótállás vonatkozik, amelynek időtartama a termék átadásának, vagy az eladó vagy az eladó közreműködője általi üzembe helyezés időpontjától számított

- 10 000 forintot elérő, de 100 000 forintot meg nem haladó eladási ár esetén egy (1) év,
 - 100 000 forintot meghaladó, de 250 000 forintot meg nem haladó eladási ár esetén két (2) év,
 - 250 000 forint eladási ár felett három (3) év.
- E határidők elmulasztása jogvesztéssel jár.

A jogszabályi jótállás a terméket Önnek közvetlenül értékesítő eladót (forgalmazót) terheli. A151/2003. (IX. 22.) Kormányrendelet 4. § (2) bekezdése alapján, a jótállási jegy szabálytalan kiállítása vagy a jótállási jegy fogyasztó rendelkezésére bocsátásának elmaradása a jótállás érvényességét nem érinti. A szabálytalanul kiállított jótállási jegy alapján érvényesített igények teljesítése az eladót (forgalmazót) terheli. A Jogszabályi jótállásból eredő jogok érvényesítésének nem feltétele a termék felbontott csomagolásának fogyasztó általi visszaszolgáltatása. Jelen Jótállási jegyben foglaltak a fogyasztónak a törvényből eredő jogait nem érintik.

JOGSZABÁLYI JÓTÁLLÁS ALAPJÁN ÉRVÉNYESÍTHETŐ JOGOK

A jótállási időn belüli meghibásodás esetén a fogyasztó választása szerint

a) kijavítást vagy kicserélést követelhet, kivéve, ha a választott szavatossági igény teljesítése lehetetlen, vagy ha az a forgalmazónak a másik szavatossági igény teljesítésével összehasonlítva aránytalan többletköltséget eredményezne, figyelembe véve a termék hibátlan állapotban képviselt értékét, a szerződésszegés súlyát és a kellekzsavatossági jog teljesítésével a jogosultnak okozott érdeksérelmet;

b) arányos árleszállítást igényelhet, vagy – ha a forgalmazó a kijavítást vagy a kicserélést nem vállalta, e kötelezettségének megfelelő határidőn belül nem tud eleget tenni, vagy ha a jogosultnak a kijavításhoz vagy kicseréléshez fűződő érdeke megszűnt – elállhat a szerződéstől. Jelentéktelen hiba miatt elállásnak nincs helye!

A forgalmazó – a fogyasztó eltérő rendelkezése hiányában - köteles a terméket nyolc (8) napon belül kicserélni, ha

a) a Jogszabályi jótállás időtartama alatt a termék első alkalommal történő javításakor megállapítást nyer, hogy a termék nem javítható, vagy
b) a termék három (3) alkalommal történő kijavítását követően ismét meghibásodik; vagy
c) a termék kijavítására a kijavítási igény eladóval való közlésétől számított harmincadik (30.) napig nem kerül sor, a harmincnapos határidő eredménytelen elteltétől számítva.

Ha a fentiek szerint a termék cseréjére nincs lehetőség, az eladó (forgalmazó) a fogyasztó által bemutatott, a termék ellenértékének megfizetését igazoló bizonylaton feltüntetett vételárat nyolc (8) napon belül a fogyasztó részére visszatéríti.

A kijavítást vagy kicserélést – a termék tulajdonságaira és a jogosult által elvárható rendeltetésére figyelemmel – megfelelő határidőn belül, a fogyasztó érdekeit kímélve kell elvégezni. A jótállásra kötelezettek törekednie kell arra, hogy a kijavítás vagy a kicserélés legfeljebb 15 napon belül megtörténjen. Jótállási igényét a fogyasztó közvetlenül az eladónál (forgalmazó) vagy az importőr hivatalos készülék szervizében köteles a meghibásodás észlelését követően haladéktalanul bejelenteni. Ha a fogyasztó a termék meghibásodása miatt a vásárlástól (üzembe helyezéstől) számított három munkanapon belül érvényesít csereigényt, az eladó (forgalmazó) nem hivatkozhat aránytalan többletköltségre, hanem köteles a fogyasztási cikket kicserélni, feltéve, hogy a meghibásodás a rendeltetészerű használatot akadályozza.

A jótállás időtartamán belül jótállási javítási munkákat csak a kijelölt, és a Jótállási jegyben feltüntetett szerviz végezhet, az érvényes Jótállási jegy alapján. Minden jótállás keretén belüli javítás esetén ellenőrizze a javítási szelvények megfelelő kitöltését. A javítás során a termékbe csak új alkatrész kerülhet beépítésre. Amennyiben a javítást a kijelölt szakműhely nem végzi el, vagy a javítást nem is vállalják, úgy a fogyasztó a terméket a jótállás kötelezettjének költségére máshol is kijavíttathatja. A javítás költségeinek megtérítéséhez, annak megfelelő számlával történő igazolása szükséges. A dolognak a kicseréléssel vagy a kijavítással érintett részére a jótállási igény újból kezdődik.

JÓTÁLLÁSRA VONATKOZÓ KÖZÖS SZABÁLYOK

Amennyiben a termék (az újként történő első vásárlás időpontjától számítva) a jótállási időn belül a gyártás, vagy a gyártás során nem megfelelő anyag alkalmazása miatt meghibásodik, azt a Jótállási területen belül az importőr hivatalos készülék szerveze térítésmentesen megjavítja, vagy a terméket, vagy hibás alkatrészét kicseréli, amennyiben a hibás alkatrésze a jelen Jótállási jegyben írt feltételek, és korlátozások figyelembevételével a Szerződéses jótállás érvényes. Minden kicserélt termék, illetve alkatrész tulajdonjoga a cserét elvégzőre száll.

Jótállás csak a jótállási időn belül, a hibás termék átadása, valamint a vásárlást bizonyító, a vásárlás dátumát, a modell típusát és az eladó forgalmazó nevét tartalmazó eredeti dokumentum (jótállási jegy, annak hiányában számla vagy nyugta) ezen adattartalmában olvasható és sértetlen bemutatása esetén érvényesíthető. Ellenkező esetben az importőr hivatalos készülék szerveze a díjmentes jótállási szervizszolgáltatást visszautasíthatja.

A jótállás nem érvényes olyan termékre, amelyen a típus- vagy sorozatszámot megváltoztatták, törölték, eltávolították vagy olvashatatlanná tették.

Kérjük a jótállási jegy vásárláskor történő megfelelő kitöltését körültekintően ellenőrizze, a Jótállási jegyet pedig gondosan őrizze meg. Elvesztett Jótállási jegy pótlására csak az eladás napjának hitelt érdemlő igazolása (pl. dátummal és bélyegzővel ellátott számla, eladási jegyzék bemutatása) esetén van lehetőség. A jótállási jegyen történt bármilyen javítás, törlés, átírás, vagy valótlan adatok bejegyzése a Jótállási jegy érvénytelenségét vonja maga után. Kérjük, hogy a termékből eltávolítható adattároló eszközök elvesztésének/meghibásodásának elkerülése végett azokat a termék javításra leadását megelőzően távolítsa el a termékből.

A jótállás nem terjed ki a hibás termék importőrhöz, illetve az importőr hivatalos készülék szervizéhez, a nem importőr által megjelölt szállítványozó által történő szállítással kapcsolatos szállítási költségekre és kockázatra.

Jelen jótállási jegyen megadott termékre a Gyártó további kiegészítő jótállást is nyújt(hat), melynek feltételeit – terméktől függően - a megvásárolt termékhez csatolt Használati Útmutató és/vagy a Gyártó hivatalos honlap tartalmazza. A Fogyasztó a jogszabály alapján kötelező

jótállási időn túl a termékkel kapcsolatos jótállási igényét a Gyártó által meghatározott képviselői pontokon jelezheti.

Jogvita esetén a Fogyasztó a megyei (fővárosi) kereskedelmi és iparkamarák mellett működő békéltető testület eljárását is kezdeményezheti.

JÓTÁLLÁS KERETÉBEN VÉGZETT JAVÍTÁSOK/CSERÉK:

Bejelentés dátuma: <input type="text"/> év <input type="text"/> hó <input type="text"/> nap	Visszaadás dátuma: <input type="text"/> év <input type="text"/> hó <input type="text"/> nap
Hibajelenség:	Jótállás új határideje: <input type="text"/> év <input type="text"/> hó <input type="text"/> nap
Új azonosító szám: <input type="text"/>	Munkalapszám:
(Ph)	Elvégzett javítás/csere:
Bejelentés dátuma: <input type="text"/> év <input type="text"/> hó <input type="text"/> nap	Visszaadás dátuma: <input type="text"/> év <input type="text"/> hó <input type="text"/> nap
Hibajelenség:	Jótállás új határideje: <input type="text"/> év <input type="text"/> hó <input type="text"/> nap
Új azonosító szám: <input type="text"/>	Munkalapszám:
(Ph)	Elvégzett javítás/csere:
Bejelentés dátuma: <input type="text"/> év <input type="text"/> hó <input type="text"/> nap	Visszaadás dátuma: <input type="text"/> év <input type="text"/> hó <input type="text"/> nap
Hibajelenség:	Jótállás új határideje: <input type="text"/> év <input type="text"/> hó <input type="text"/> nap
Új azonosító szám: <input type="text"/>	Munkalapszám:
(Ph)	Elvégzett javítás/csere:

.....
Az eladó (jogszabályi jótállás kötelezettje) bélyegzőlenyomata és a Jótállási Jegy kiállítás során eljáró személy aláírása	Vásárló aláírása

Készülék szerviz neve és címe: Modell & Hobby Kft 1135 Budapest Lehel utca 62

Ügyfélszolgálat telefonszáma: +(36-1) 237 07 43, +(36-1) 237 07 43

Email: info@robotnet.hu