

FORCESILENCE 560 WOODSTYLE/570 STEELSTYLE

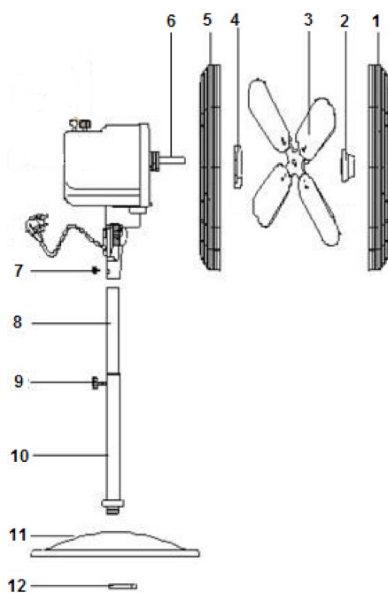
Ventillátor



Tartalomjegyzék

1. A termék részei
2. Biztonsági figyelmeztetések
3. Használat előtt
4. Működés
5. Tisztítás és karbantartás
6. Technikai adatok
7. Elektromos berendezések ártalmatlanítása
8. Garancia és ügyfélszolgálat

1. A termék részei



1. Első rács
2. Betét
3. Légcsavar
4. Műanyag csavar
5. Hátsó rács
6. Középső tengely
7. Motor
8. Állítható cső
9. Szorító csavar
10. Alsó cső
11. Talp
12. Talp stift

A berendezés használata előtt figyelmesen olvassa el a következő tudnivalókat. Őrizze meg ezt a Kezelési leírást, hogy később is tudjon belőle tájékozódni.

2. Biztonsági figyelmeztetések

- Soha ne tegye az ujjait, ceruzát vagy más tárgyakat a rácsba, amikor a készülék működik.
- A készülék használatakor szigorúan be kell tartani az összes biztonsági előírást.
- Ellenőrizze, hogy a hálózati feszültség megegyezik-e a készülék adattábláján feltüntetett feszültséggel.

FIGYELMEZTETÉS: Ne merítse vízbe vagy más folyadékba a kábelt, a csatlakozót vagy a készülék bármely részét, és ne tegye ki az elektromos csatlakozásokat víznek. A dugasz kezelése vagy a készülék bekapcsolása előtt ellenőrizze, hogy keze száraz-e.

FIGYELMEZTETÉS: Ha a készülék véletlenül vízbe esik, azonnal húzza ki a konnektorból. Ne nyúljon a vízbe!

- Rendszeresen ellenőrizze a tápkábelt, hogy nincs-e rajta látható sérülés. Ha a kábel sérült, akkor ne használja a készüléket, hanem keresse fel a szervízt.
- Ne húzza vagy vigye a készüléket a kábelnél fogva. Ne használja a kábelt fogantyúként. Ne húzza a kábelt éles szélek vagy sarkok mentén. Ne működtesse a készüléket a kábel felett. Tartsa távol a vezetéket a forró felületektől.

FIGYELMEZTETÉS: Ne használja a készüléket, ha a vezetéke, a csatlakozója vagy a ház sérült, vagy miután hibásan működött, leesett vagy bármilyen módon megsérült.

- Ne használja a készüléket zárt helyen, robbanásveszélyes vagy mérgező gőzökkel.
- Tartsa távol a ventilátort hőforrásoktól.
- Tartsa távol a haját, a laza ruházatot, az ujjait és a test egyéb részeit a készülék nyílásaitól és mozgó részeitől.

• 8 év alatti gyermekek nem használhatják a készüléket. 8 év feletti gyermekek, csökkent vagy korlátozott képességekkel rendelkező személyek csak felnőtt felügyelete mellett használhatják a készüléket. Felügyelje a kisgyermeket, győződjön meg arról, hogy nem játszanak a készülékkel. Gondos felügyeletre van szükség, amikor a készüléket gyermekek használják vagy annak közelében tartózkodnak.

- 8 év alatti gyermekektől tartsa elzárva.
- Használat közben ne hagyja felügyelet nélkül a készüléket. Húzza ki a hálózati csatlakozót, amikor befejezi a használatát, vagy amikor távozik a helyiségből.
- Ne próbálja meg saját maga javítani a készüléket. Kérjen a hivatalos Cecotec szervíztől.
- Kapcsolja ki és húzza ki a fali aljzataból, ha nem használja, a készüléket egyik helyről a másikra mozgatja, vagy az alkatrészek összeszerelése vagy szétszerelése előtt. A készülék kábelét mindig biztonságosan ketelje, hogy az ne tudjon betekeredni a készülékbe.

A tisztítást és a karbantartást a jelen használati útmutató szerint kell elvégezni, ezáltal garantálva a készülék biztonságos üzemelését. Tisztítás előtt kapcsolja ki és húzza ki a konnektorból.

A tisztítási és karbantartási feladatokat gyermekek nem végezhetnek.

Tárolja a készüléket és a használati útmutatót biztonságos és száraz helyen.

Ügyeljen arra, hogy a ventilátort ne tegye függönyök közelébe vagy olyan tárgyakhoz közel, amelyeket be tud húzni a ventilátor.

Ne futtassa a kábelt szőnyeg alatt, és ne takarja le a kábelt szőnyegekkel vagy hasonló tárgyakkal. A kábelt olyan helyen vezesse, ahol senki nem fog elakadni vagy megbotlani benne.

A ventilátort jól szellőző helyen használja. Használat közben legalább 20 cm távolságot kell tartani a faltól vagy a sarktól, hogy biztosítsák a levegő áramlását.

3. Használat előtt

A terméket a helyi szabályoknak megfelelően szabad telepíteni. Ezt az egységet csak háztartási szabad használni.

A készülék csatlakoztatása előtt ellenőrizze, hogy:

- A tápfeszültség megegyezik a típustáblával.
 - A hálózati csatlakozójzat megfelelő a készülékhez.
 - A kábeldugasz az aljzathoz van igazítva.
- A termék csak az alábbi feszültséggel használható 220-240 V (50/60 Hz).

1 • Távolítsa el az anyát (2) és a műanyag csavart (4) az óramutató járásával ellentétes irányba, majd távolítsa el a két darabot.

2 • Helyezze a hátsó rácsot (5) a fogantyúval felfelé (modelltípustól függően).

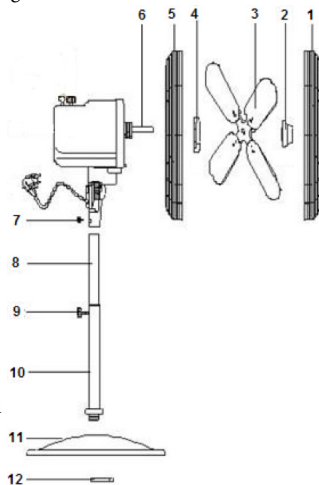
3 • Helyezze be és szorosan húzza meg a műanyag anyát (4) a hátsó rács rögzítése (5).

4 • Helyezze a légcsavart (3) a középső agyra (6), amíg az érintkezésbe kerül a műanyag anyával (4).

5 • Helyezze az anyát (2) a központi tengelyre - óramutató járásával megegyező.

6 • Csavarja le az egyik rács csavarját (típusfüggő) Helyezze az első rácsot (1) a hátsó rácsra (5), a rácsok alján lévő kis lyukaknak egyezniük kell. Állítsa be a rácsot a kapcsokkal, majd húzza meg a csavart.

7 • Helyezze be a csavart (11) a talpba (12) és rögzítse (13).



4. Működés

1. Az oszcillációs mód aktiválásához nyomja be vagy húzza ki a gombot (7).

2. A friss levegő irányának beállításához döntse felfelé vagy lefelé a rácsot.

3. A ventilátor sebességének beállítása a kívánt szintre:

0: lekapcsolva / 1: alacsony sebesség - 2: közepes sebesség - 3: nagy sebesség

4. Dugja a tápkábelt egy megfelelő hálózati aljzatba.

5. Tisztítás és karbantartás

Tisztítás előtt mindig kapcsolja ki, és húzza ki a konnektorból a készüléket.

2. Évente egyszer nyissa ki a motor burkolatát és cseppentsen be egy csepp kenőolajat vagy varrógép-olajat a motor csapágýába. A motor egység tisztításához ne használjon nedves ruhát. Tartsa tisztán a ventilátort, és száraz helyen tárolja a nedvesség elkerülése érdekében.

3. Célszerű semleges mosószert és puha ruhát használni, és óvatosan dörzsölni. A műanyag alkatrészek tisztításához ne használjon oldószert, savas mosószert, benzint vagy alkoholt stb., Mert ezek deformálódhatnak vagy megsérülhetnek.

4. Porszívóval távolítsa el a port a biztonsági rácsról. Soha ne vegye el a biztonsági rácsot.

5. Tisztítás közben ne engedje, hogy víz kerüljön a motorba.

6. Technikai adatok

Termék cikkszám: 05207/05208

Model: ForceSilence 560 Woodstyle/570 Steelstyle

Teljesítmény: 60 W

Tápfeszültség: 220-240 V ~ 50/60 Hz

Made in P.R.C. | Designed in Spain

7. Elektromos berendezések ártalmatlanítása



A régi elektromos és elektronikai berendezésekről szóló 2012/19/EU Európai Irányelvek megállapítják, hogy a régi háztartási berendezéseket nem a normál, osztályozatlan települési hulladékkal szabad eltávolítani. A régi berendezéseket külön kell összegyűjteni, hogy az ezeket tartalmazó anyagok felhasználását és újrafelhasználását optimalizálják és az emberi egészségre és a környezetre gyakorolt hatását csökkentsék.

A terméken lévő áthúzott szimbólum, „az áthúzott szemetes tartály” emlékezteti Önt arra a kötelezettségére, hogy a berendezést helyesen kell eltávolítani. Ha a termék egy beépített akkumulátort vagy elemet használ, akkor az akkumulátort vagy az elemet a berendezésből ki kell venni és külön kell eltávolítani. A felhasználónak a helyi hatósággal vagy a kiskereskedővel kapcsolatba kell lépnie, hogy a berendezésének és/vagy elemeinek a szabályszerű eltávolításáról információkat kapjon.

8. Garancia és ügyfélszolgálat

A termékre 2 év garanciát vállal a gyártó. A garanciaidő a vásárlási, illetve a szállítási dátummal kezdődik, amennyiben a meglévő és gondosan megőrzött vásárlási bizonylatot idejében benyújtják és a terméket ebben a kezelési leírásban leírtak alapján használták és megfigyelően karbantartották.

A garancia nem fedezi a következő károkat:

Ha a terméket nem háztartásban üzemeltették, elhanyagolt állapotban, megsérülve használták. Nem a leírás szerint kezelték, maró, illetve korrozív anyagokkal vagy folyadékokkal kapcsolatba hozzák, vagy a mindenkori üzemzavar, hiba, kár, illetve meghibásodás a Felhasználónak felróható.

Ha a terméket olyan személyek szerelték szét, javították, vagy módosították, akik nem a Cecotec által jóváhagyott hivatalos műszaki vevőszolgálathoz tartoznak.

Ha a részek és tartozékok normális elhasználódása és kopása megállapítható. A jótállás fedezi a termékének az összes, gyártásból adódó kárát és hibáját két évig az érvényes jogszabályok alapján. Ez a korlátozott szavatosság nem érvényes azokra a hiányosságokra, amik balesetektől, visszaélésektől, szakszerűtlen karbantartásból vagy normál elhasználódásból adódnak.

Ha váratlanul egy üzemzavar keletkezik, vagy Önnek a termékével kapcsolatban kérdése merül fel, akkor Ön kapcsolatba léphet a vevőszolgálattal az alábbi elérhetőségeken:

email: info@robotnet.hu

Tel: 06 20 407 6420

Forgalmazza:

Modell & Hobby Kft

1135 Budapest Lehel utca 62

06-1-237-0744

Jótállási Jegy

Vállalkozás neve és címe: Modell & Hobby Kft

1135 Budapest Lehel utca 62

Termék megnevezése: Cecotec elektromos termék

Termék típusa:

Termék gyártási száma (amennyiben van):
.....

Gyártó neve és címe: CECOTEC INNOVACIONES SL, CIF B-97937890, Cleve Pinadeta S / N, 46930 címmel, Quart de Poblet, Valencia, Spanyolország.

Vásárlás időpontja:

A termék fogyasztó részére való átadásának vagy (amennyiben azt a vállalkozás, illetve annak megbízottja végzi) az üzembe helyezés* időpontja:

JAVÍTÁS ESETÉN TÖLTENDŐ KI!

A jótállási igény bejelentésének időpontja:

Kijavításra átvétel időpontja:
.....

Hiba oka:
.....

Kijavítás módja:
.....

A termék fogyasztó részére való visszaadásának időpontja:
.....

CSERÉLÉS ESETÉN TÖLTENDŐ KI!

Kicserélés történt, amelynek időpontja:
.....

Fogyasztó az alábbi javítószolgálat(ok)nál (szerviznél) közvetlenül is érvényesítheti kijavítási igényét:

Név: Modell & Hobby Kft Cím: 1135 Budapest Lehel utca 62

Telefonszám: 06 1 237 07 44 E-mail cím: info@robotnet.hu

TÁJÉKOZTATÓ A JÓTÁLLÁSI JOGOKRÓL

A jótállás időtartama egy év. A jótállási határidő a fogyasztási cikk fogyasztó részére történő átadása, vagy ha az üzembe helyezést a vállalkozás vagy annak megbízottja végzi, az üzembe helyezés napjával kezdődik. Nem tartozik jótállás alá a hiba, ha annak oka a termék fogyasztó részére való

- átadását követően lépett fel, így például, ha a hibát szakszerűtlen üzembe helyezés (kivéve,
- ha az üzembe helyezést a vállalkozás, vagy annak megbízottja végezte el, illetve ha a szakszerűtlen
- üzembe helyezés a használati-kezelési útmutató hibájára vezethető vissza)
- rendeltetésszerű használat, a használati-kezelési útmutatóban foglaltak figyelmen kívül hagyása,
- helytelen tárolás, helytelen kezelés, rongálás,
- elemi kár, természeti csapás okozta.

Jótállás keretébe tartozó hiba esetén a fogyasztó

- elsősorban – választása szerint – kijavítást vagy kicserélést követelhet, kivéve, ha a választott
- jótállási igény teljesítése lehetetlen, vagy ha az a vállalkozásnak a másik jótállási igény teljesítésével
- összehasonlítva aránytalan többletköltséget eredményezne, figyelembe véve a szolgáltatás hibátlan
- állapotban képviselt értékét, a szerződésszegés súlyát és a jótállási igény teljesítésével a fogyasztónak
- okozott érdeksérlelmet.

- ha a vállalkozás a kijavítást vagy a kicserélést nem vállalta, e kötelezettségének megfelelő határidőn belül, a fogyasztó érdekeit kímélve nem tud eleget tenni, vagy ha a fogyasztónak a kijavításhoz vagy a kicseréléshez fűződő érdeke megszűnt, a fogyasztó – választása szerint – a vételár arányos leszállítását igényelheti, a hibát a vállalkozás költségére maga kijavíthatja vagy mással kijavíttathatja, vagy elállhat a szerződéstől. Jelentéktelen hiba miatt elállásnak nincs helye.

A fogyasztó a választott jogáról másra térhet át. Az áttéréssel okozott költséget köteles a vállalkozásnak megfizetni, kivéve, ha az áttérésre a vállalkozás adott okot, vagy az áttérés egyébként indokolt volt.

Ha a fogyasztó a termék meghibásodása miatt a vásárlástól (üzembe helyezéstől) számított három munkanapon belül érvényesít csereigényét, a vállalkozás nem hivatkozhat aránytalan többletköltségre, hanem köteles

a terméket kicserélni, feltéve, hogy a meghibásodás a rendeltetésszerű használatot akadályozza.

A kijavítást vagy kicserélést – a termék tulajdonságaira és a fogyasztó által elvárható rendeltetésére

figyelemmel – megfelelő határidőn belül, a fogyasztó érdekeit kímélve kell elvégezni. A vállalkozásnak törekednie kell arra, hogy a kijavítást vagy kicserélést legfeljebb tizenöt napon belül elvégezze.

A kijavítás során a termékbe csak új alkatrész kerülhet beépítésre.

Nem számít bele a jótállási időbe a kijavítási időnek az a része, amely alatt a fogyasztó a terméket nem tudja rendeltetésszerűen használni. A jótállási idő a terméknek vagy a termék részének kicserélése (kijavítása) esetén a kicserélt (kijavított) termékre (termékrészre), valamint a kijavítás következményeként jelentkező hiba tekintetében újból kezdődik.

A jótállási kötelezettség teljesítésével kapcsolatos költségek a vállalkozást terhelik.

A rögzített bekötésű, illetve a 10 kg-nál súlyosabb, vagy tömegközlekedési eszközön kézi csomagként nem szállítható terméket – a járművek kivételével – az üzemeltetés helyén kell megjavítani. Ha a javítás az üzemeltetés helyén nem végezhető el, a le- és felszerelésről, valamint az el- és visszaszállításról a forgalmazó gondoskodik.

A jótállás nem érinti a fogyasztó jogszabályból eredő – így különösen kellek- és termékszavatossági, illetve kártérítési – jogainak érvényesítését.

Fogyasztói jogvita esetén a fogyasztó a megyei (fővárosi) kereskedelmi és iparkamarák mellett működő békéltető testület eljárását is kezdeményezheti.

A jótállási igény a jótállási jeggyel érvényesíthető. Jótállási jegy fogyasztó rendelkezésére bocsátásának elmaradása esetén a szerződés megkötését bizonyítottan kell tekinteni, ha az ellenérték megfizetését igazoló bizonylatot - az általános forgalmi adóról szóló törvény alapján kibocsátott számlát vagy nyugtát - a fogyasztó bemutatja. Ebben az esetben a jótállásból eredő jogok az ellenérték megfizetését igazoló bizonylattal érvényesíthetők.

A fogyasztó jótállási igényét a vállalkozásnál érvényesítheti.

Fogyasztó az alábbi javítószolgálat(ok)nál (szerviznél) közvetlenül is érvényesítheti kijavítási igényét: (Szerviz megadása nem kötelező.)

Név: Modell & Hobby Kft

Cím: 1135 Budapest Lehel utca 62

Telefonszám: 06 1 237 0744

E-mail cím: info@robotnet.hu

A vállalkozás a minőségi kifogás bejelentésekor a fogyasztó és vállalkozás közötti szerződés keretében eladott dolgokra vonatkozó szavatossági és jótállási igények intézésének eljárási szabályairól szóló 19/2014. (IV. 29.) NGM rendelet (a továbbiakban: NGM rendelet) 4. §-a szerint köteles – az ott meghatározott tartalommal – jegyzőkönyvet felvenni és annak másolatát haladéktalanul és igazolható módon a fogyasztó rendelkezésére bocsátani.

A vállalkozás, illetve a javítószolgálat (szerviz) a termék javításra való átvételekor az NGM rendelet 6.

§-a szerinti elismervény átadására köteles.

[1] A jótállási kötelezettség teljesítése azt a vállalkozást terheli, amelyet a fogyasztóval kötött szerződés a szerződés tárgyát képező szolgáltatás nyújtására kötelez.

Figyelem! Ez a készülék, csak beltérben, háztartásban és háztartási célra használható

Jótállási szelvény	
Típus: Gyártási szám: Megnevezés: Eladás kelte:évhónap Eladó szerv:	Bejelentés időpontja: Javítás elkészült: Bejelentett hiba: A javítás rövid leírása: A jótállás új határideje: Szerviz neve: Munkalapszám:200.....hónap (P.H.) aláírás

Jótállási szelvény	
Típus: Gyártási szám: Megnevezés: Eladás kelte:évhónap Eladó szerv:	Bejelentés időpontja: Javítás elkészült: Bejelentett hiba: A javítás rövid leírása: A jótállás új határideje: Szerviz neve: Munkalapszám:200.....hónap (P.H.) aláírás