

FUN&TASTE P'CORN EASY

Popcorn készítő



Tartalom

1. A termék részei
2. Használat előtt
3. Működés
4. Tisztítás és karbantartás
5. Technikai adatok
6. Elektromos berendezések ártalmatlanítása

Biztonsági figyelmeztetések

A készülék használata során szigorúan be kell tartani az összes biztonsági utasítást.

Ellenőrizze, hogy a hálózati feszültség megegyezik-e a készülék adattábláján feltüntetett feszültséggel.

Ne merítse a vezetéket, a csatlakozót vagy a készülék bármilyen nem eltávolítható részét vízbe vagy bármilyen más folyadékba, és ne tegye ki az elektromos csatlakozásokat víznek. A dugó kezelése vagy a készülék bekapcsolása előtt ellenőrizze, hogy szárazak-e a kezei.

Ha a készülék véletlenül vízbe esik, azonnal húzza ki a hálózati csatlakozót. Ne nyúljon a vízbe!

Rendszeresen ellenőrizze a tápkábelt látható sérülések szempontjából. Ha a kábel megsérült, akkor azt a Cecotec hivatalos műszaki támogató szolgálatának kell kicserélnie a veszélyek elkerülése érdekében.

Ne használja a készüléket, ha annak zsinórja, csatlakozója vagy háza megsérült, vagy meghibásodás, vagy leesés vagy bármilyen módon történő megrongálódás után.

Semmilyen módon ne csavarja, hajlítsa meg, ne erőltesse vagy károsítsa a tápkábelt. Óvja az éles szélektől és a hőforrásoktól. Ne érjen forró felületekhez. Ne hagyja, hogy a kábel lógjon a munkafelület vagy a pult szélén.

A készüléket nem szabad külső időzítővel vagy külön távvezérlő rendszerrel működtetni.

Ha nem használja, és tisztítás előtt kapcsolja ki és húzza ki a készüléket az elektromos hálózatból. Húzza ki a dugót, ne a vezetéket, hogy kihúzza a konnektorból.

Ez a készülék csak háztartási használatra készült. Nem alkalmas kereskedelmi vagy ipari felhasználásra. Ne használja a szabadban. Ne használjon olyan tartozékokat, amelyeket a Cecotec nem ajánlott, mert azok sérüléseket vagy károkat okozhatnak.

A készüléket 8 éven aluli gyermekek nem használják. 8 évnél idősebb gyermekek használhatják, amennyiben folyamatos felügyelet alatt állnak.

Ezt a készüléket nem használhatják korlátozott fizikai, érzékszervi vagy szellemi képességekkel rendelkező személyek, illetve tapasztalat és ismeretek hiányában nem szabad használni, kivéve, ha a készülék biztonságos használatával kapcsolatban felügyeletet vagy utasítást kapott a készülék biztonságos használatáról, biztonságukat, és megértsék az ezzel járó veszélyeket.

Ellenőrizze a kisgyermeket, hogy megbizonyosodjanak arról, hogy nem játszanak a készülékkel. Szoros felügyeletre van szükség, ha a készüléket gyermekek vagy azok közelében használják.

Tartsa a készüléket és annak vezetékét 8 év alatti gyermekek elől.

Helyezze a készüléket száraz, stabil, sima, hőálló felületre. Ne használja a készüléket a következő körülmények között: Gáz- vagy elektromos főzőlapon vagy közelében, fűtött kemencében vagy nyílt láng közelében.

Puha felületeken (például szőnyegeken), vagy ahol használat közben felborulhat.

Kint vagy magas páratartalmú területeken.

Gyúlékony anyagok (például függönyök, kendők, falikarok, konyharuhák stb.) Közelében vagy alatt vagy faliszekrények alatt.

A hozzáférhető felületek hőmérséklete magas lehet használat közben égési sérüléseket okozhat. Használat közben vagy közvetlenül utána ne érintse meg a forró felületeket.

Ne öntsön olajat a készülék főzőüregébe.

Használat közben ne takarja le a készüléket.

Ha tüzet vagy füstöt észlel, azonnal húzza ki a hálózati csatlakozót. Használat közben ne hagyja felügyelet nélkül a készüléket. Amikor befejezi a használatát, vagy amikor elhagyja a szobát, húzza ki az elektromos hálózatról.

Ne próbálja meg egyedül megjavítani a készüléket. Forduljon tanácsért a Cecotec hivatalos műszaki támogatási szolgálatához.

A tisztítást és a karbantartást a használati utasításnak megfelelően kell elvégezni, hogy biztosítva legyen a készülék megfelelő működése.

Áthelyezés és tisztítás előtt kapcsolja ki és húzza ki a készüléket.

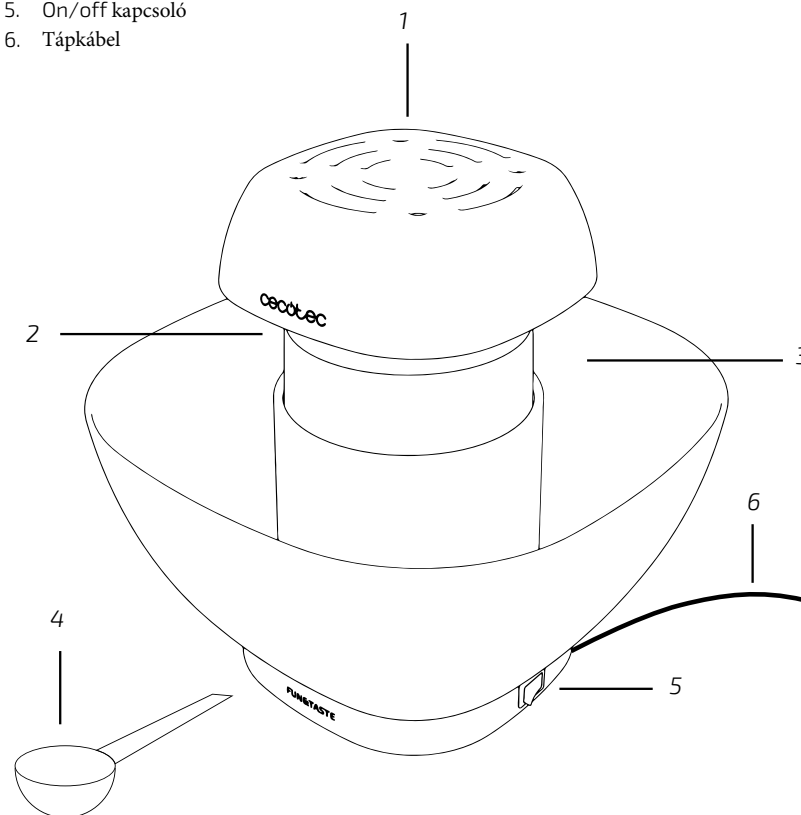


Tárolása előtt ellenőrizze, hogy a készülék teljesen kihűlt-e. A tisztítási és karbantartási feladatokat gyermekek nem végezhetik. Ne mossa a készüléket mosogatógépben. Ha nem használja, tárolja a készüléket és annak használati útmutatóját biztonságos és száraz helyen. A jelen kézikönyv nem rendeltetésszerű használatából vagy be nem tartásából eredő esetleges károkért vagy személyi sérülésekért a gyártó és a forgalmazó nem vállal felelőséget..

1. A termék részei

Ábra. 1.

1. Fedőlap
2. Kukorica tartály
3. Popcorn tartály
4. Mérőkanál
5. On/off kapcsoló
6. Tápkábel



2. Használat előtt

Távolítson el minden csomagoló elemet.

Ellenőrizze, hogy a készüléken nincs-e látható sérülés. Tekerje le teljesen a tápkábelt, és ellenőrizze, hogy nincs-e rajta sérülés. Ne használja a készüléket, ha az vagy annak vezetéke megsérült vagy nem megfelelően működik. Sérülés esetén forduljon a Cecotec hivatalos műszaki támogatási szolgálatához.

Győződjön meg róla, hogy elolvasta és megértette a jelen használati utasításban található összes utasítást és figyelmeztetést. Fordítson különös figyelmet az előző oldalakon található biztonsági utasításokra.

Tisztítsa meg és alaposan szárítsa meg a felső fedelet, a pattogatott kukorica tartályt és a mérőkanalat.

Helyezze a készüléket egyenletes, hőálló felületre. Ne helyezze a készüléket hőforrások, magas páratartalmú helyek vagy éghető anyagok közelébe.

Dugja be a készüléket egy megfelelő fali aljzatba. A dugónak hozzáférhetőnek kell lennie, hogy vészhelyzet esetén könnyen kihúzható legyen.

Rövid idő után a készülék használatra kész. A kezelési utasításokat az alábbiakban részletezzük.

Megjegyzés: A készülék első használatakor enyhe égő szagot vagy füstöt érezhet, amelyet a gyártási folyamat során felesleges kenőanyagok okoznak. Gondoskodjon megfelelő szellőzésről, és hagyja a készüléket működni, amíg szag vagy füst észlelhető.

3. Működés

Töltsön a mérőkanálba legfeljebb 80 g kukoricát.

Öntse a kukoricát a kukoricatartályba.

Figyelem: Ne adjon hozzá sót, cukrot, olajat, vajat vagy más élelmiszereket. Ez károsíthatja a készüléket, vagy megakadályozhatja annak megfelelő működését. Ha sót szeretne adni, külön edényben tegye.

Helyezze vissza a fedelet.

Dugja be a készüléket egy megfelelő fali aljzatba.

Kapcsolja be a készüléket. A készülék elkezd a pattogatott kukorica készítését.

Figyelem: Ne használja a készüléket, ha a fedél nincs a helyén. Működés közben ne távolítsa el a fedelet.

Miután elkészült a pattogatott kukorica, kapcsolja ki a készüléket, húzza ki a hálózati csatlakozót az aljzataból, és hagyja kihűlni. Amikor a készülék teljesen kihűlt, távolítsa el a maradék kukoricamagot a kukoricatartályból.

Jegyzet:

A helyes működés biztosítása érdekében fontos, hogy a készülék újbóli használata előtt kiürítsük a maradék magokat a kukoricatartályban.

Hagyja a készüléket pihenni legalább 10 percig a következő használat előtt.

Ajánlás: A friss kukoricamag jobb eredményt ad. Miután kinyitották a kukoricamag csomagját, légmentesen lezárt edényben kell tárolni a hűtőszekrényben.

4. Tisztítás és karbantartás

Tisztítás előtt kapcsolja ki a készüléket, húzza ki a csatlakozódugót és hagyja kihűlni.

Puha, nedves ruhával tisztítsa meg a külső felületet, majd száraz ruhával vagy konyhai papírral szárítsa meg. Ne használjon súrolószert, acélgyapotot vagy súrolószivacsot.

Száraz ruhával törölje le a készülék belsejét. Ügyeljen arra, hogy ne kerüljön folyadék a készülék üregében.

A készüléken levehető összes alkatrészt (felső fedél, pattogatott kukoricatartó és mérőkanál) le kell venni és rendszeresen meleg, szappanos vízben alaposan meg kell tisztítani. Összeszerelés előtt teljesen szárítsa meg őket.

5. Technikai adatok

Terméknév: Fun&Taste P' Corn Easy

Cikkszám: 04259

1200 W, 220-240 V~ 50/60 Hz

Made in China | Designed in Spain



6. Elektromos berendezések ártalmatlanítása

A régi elektromos és elektronikai berendezésekről szóló 2012/19/EU Európai Irányelvek megállapítják, hogy a régi háztartási berendezéseket nem a normál, osztályozatlan települési hulladékkal szabad eltávolítani. A régi berendezéseket külön kell összegyűjteni, hogy az ezeket tartalmazó anyagok felhasználását és újrafelhasználását optimalizálják és az emberi egészségre és a környezetre gyakorolt hatását csökkentsék.

A terméken lévő áthúzott szimbólum, „az áthúzott szem etes tartály” emlékezteti Önt arra a kötelezettségére, hogy a berendezést helyesen kell eltávolítani. Ha a termék egy beépített akkumulátort vagy elemet használ, akkor az akkumulátort vagy az elemet a berendezésből ki kell venni és külön kell eltávolítani. A Felhasználónak a helyi hatósággal vagy a kiskereskedővel kapcsolatba kell lépnie, hogy a berendezésének és/vagy elemeinek a szabályszerű eltávolításáról információkat kapjon.

JÓTÁLLÁSI JEGY

(Eladó tölti ki)

Terméket értékesítő eladó (forgalmazó, a jogszabályi jótállás kötelezettje) neve és címe:	A TERMÉKADATAI:
Modell & Hobby Kft 1135 Budapest Lehel utca 62	Típusa: Cecotec Fun& Taste PopCorn
Vásárlás napja (szerződéskötés) és fogyasztó részére történő átadás:	Megnevezése: Popcorn készítő
Számlaszám/Csomagszám:	Azonosító száma: 04259
	Garancia hossza: 12 hónap

Importőr neve és címe: Modell & Hobby Kft 1135 Budapest Lehel utca 62

Gyártó neve és címe:

CECOTEC INNOVACIONES SL, CIF B-97937890, Cleve Pinadeta S / N, 46930 címmel. , Quart de Poblet, Valencia, Spanyolország.

TISZTELT VÁSÁRLÓ,

Köszönjük, hogy a Modell & Hobby Kft által forgalmazott terméket választotta. Reméljük, hogy jó hasznát fogja venni a későbbiekben. Nem tartjuk valószínűnek, hogy a termék használatá során javításra fog szorulni. Amennyiben mégis, abban az esetben forduljon hozzánk.

Modell & Hobby szaküzlet 1135 Budapest Lehel utca 62 Tel: +36 1 237 0743, +36 1 237 0744

A kényelmetlenségek elkerülése érdekében kérjük, hogy figyelmesen olvassa el a kezelési útmutatót, mielőtt a szervizhez fordul.

JÓTÁLLÁSI FELTÉTELEK

A fenti Termékek vonatkozásában a termék tulajdonosa az itt rögzített jótállási feltételek szerint érvényesíthet jótállási igényt, feltéve, hogy fogyasztónak minősül („a szakmája, önálló foglalkozása vagy üzleti tevékenysége körén kívül eljáró természetes személy”). Jótállási igényt az eredeti Jótállási Jegy bemutatásával - a jótállási idő alatt bármikor - lehet érvényesíteni a az eladóval (forgalmazó) szemben, a kijavítás és kicserélés iránti igény az importőr hivatalos készülék szervizében (javítószolgálat) is érvényesíthető. Az importőr hivatalos szervizének címe és elérhetőségei a www.robotnet.hu honlapon tekinthetők meg.

KIZÁRÓ OKOK ÉS KORLÁTOZÁSOK

Az importőr nem vállal jótállást a termék vagy bármely tartozék részét képező szoftver minőségére, teljesítményére, pontosságára, megbízhatóságára illetve alkalmasságára vonatkozóan.

A jótállási kötelezettség alól eladó (forgalmazó) mentesül, ha eladó (forgalmazó) vagy a jótállási javítások elvégzésével megbízott szerviz bizonyítja, hogy a hiba oka a teljesítés után keletkezett.

A jótállás nem terjed ki az alábbi esetekre:

- Fizikai sérülés, tűzkár, vagy vízkár, amelyek nem gyártási hibából fakadnak, ide értve többek között a felhasználói hibákat
- Sérülés nem rendeltetészerű használatból, engedély nélküli szétszerelésből, a termék megbontásából fakadóan, melyek nem állnak összhangban a felhasználói útmutatóban foglaltakkal
- Vízkár mely nem megfelelő előkészítés, használat, vagy a felhasználói útmutatóval nem összhangban lévő vezérlésből fakad
- Engedély nélküli átalakítás az áramkörben, nem megfelelő akkumulátorhasználatból fakadó sérülések

e) Sérülés, ami nem megfelelő körülmények között történő használatból fakad (pl.: vihar, homokvihar, eső, stb.)

f) Sérülés, ami nagy elektromágneses mezőben történő üzemeltetésből fakad

g) Sérülés, ami egyéb magas interferenciájú környezetben történő üzemeltetésből fakad

h) Sérülés, ami alacsony akkumulátorfeszültségből, vagy hibás akkumulátor használatából fakad

i) Termékek esetén, amelyek azonosítója hamisított vagy megsemmisült

j) Termékek, amik nem rendelkeznek eladási igazoló dokumentumokkal, vagy az eladást igazoló dokumentum beazonosíthatóan nem ahhoz a termékhez tartozik, vagy az eladást igazoló dokumentum hamisított

k) helytelen tárolásból, szállításból, leejtésből eredő sérülés esetén

l) Rongálás

m) Vásárlás után keletkezett okból adódó meghibásodás

n) A gyártó által előírt rendszeres ellenőrzés, karbantartás elmulasztása

o) Bármely a hibát vagy annak okát előidéző beavatkozás vagy javítás, amelyet nem a jelen jótállási jegyen feltüntetett hivatalos szerviz végez

JOGSZABÁLYI JÓTÁLLÁS

A fogyasztói szerződés keretében a Magyarországon vásárolt, Modell & Hobby által forgalomba hozott termékekre a 151/2003. (IX. 22.) Kormányren-delet alapján kötelező jogszabályi jótállás vonatkozik, amelynek időtartama a termék átadásának, vagy az eladó vagy az eladó közreműködője általi üzembe helyezés időpontjától számított

- 10 000 forintot elérő, de 100 000 forintot meg nem haladó eladási ár esetén egy (1) év,
 - 100 000 forintot meghaladó, de 250 000 forintot meg nem haladó eladási ár esetén két (2) év,
 - 250 000 forint eladási ár felett három (3) év.
- E határidők elmulasztása jogvesztéssel jár.

A jogszabályi jótállás a terméket Önnek közvetlenül értékesítő eladót (forgalmazót) terheli. A151/2003. (IX. 22.) Kormányrendelet 4. § (2) bekezdése alapján, a jótállási jegy szabálytalan kiállítása vagy a jótállási jegy fogyasztó rendelkezésére bocsátásának elmaradása a jótállás érvényességét nem érinti. A szabálytalanul kiállított jótállási jegy alapján érvényesített igények teljesítése az eladót (forgalmazót) terheli. A Jogszabályi jótállásból eredő jogok érvényesítésének nem feltétele a termék felbontott csomagolásának fogyasztó általi visszaszolgáltatása. Jelen Jótállási jegyben foglaltak a fogyasztónak a törvényből eredő jogait nem érintik.

JOGSZABÁLYI JÓTÁLLÁS ALAPJÁN ÉRVÉNYESÍTHETŐ JOGOK

A jótállási időn belüli meghibásodás esetén a fogyasztó választása szerint

- kijavítást vagy kicserélést követelhet, kivéve, ha a választott szavatossági igény teljesítése lehetetlen, vagy ha az a forgalmazónak a másik szavatossági igény teljesítésével összehasonlítva aránytalan többletköltséget eredményezne, figyelembe véve a termék hibátlan állapotban képviselt értékét, a szerződésszegés súlyát és a kellekzsavatossági jog teljesítésével a jogosultnak okozott érdeksérelmet;
- arányos árleszállítást igényelhet, vagy – ha a forgalmazó a kijavítást vagy a kicserélést nem vállalta, e kötelezettségének megfelelő határidőn belül nem tud eleget tenni, vagy ha a jogosultnak a kijavításhoz vagy kicseréléshez fűződő érdeke megszűnt – elállhat a szerződéstől. Jelentéktelen hiba miatt elállásnak nincs helye!

A forgalmazó – a fogyasztó eltérő rendelkezése hiányában - köteles a terméket nyolc (8) napon belül kicserélni, ha

- a) a Jogszályi jótállás időtartama alatt a termék első alkalommal történő javításakor megállapítást nyer, hogy a termék nem javítható, vagy
- b) a termék három (3) alkalommal történő kijavítását követően ismét meghibásodik; vagy
- c) a termék kijavítására a kijavítási igény eladóval való közlésétől számított harmincadik (30.) napig nem kerül sor, a harmincnapos határidő eredménytelen elteltétől számítva.

Ha a fentiek szerint a termék cseréjére nincs lehetőség, az eladó (forgalmazó) a fogyasztó által bemutatott, a termék ellenértékének megfizetését igazoló bizonylaton feltüntetett vételárat nyolc (8) napon belül a fogyasztó részére visszatéríti.

A kijavítást vagy kicserélést – a termék tulajdonságaira és a jogosult által elvárható rendeltetésére figyelemmel – megfelelő határidőn belül, a fogyasztó érdekeit kímélve kell elvégezni. A jótállásra kötelezettek törekednie kell arra, hogy a kijavítás vagy a kicserélés legfeljebb 15 napon belül megtörténjen. Jótállási igényét a fogyasztó közvetlenül az eladónál (forgalmazó) vagy az importőr hivatalos készülék szervizében köteles a meghibásodás észlelését követően haladéktalanul bejelenteni. Ha a fogyasztó a termék meghibásodása miatt a vásárlástól (üzembe helyezéstől) számított három munkanapon belül érvényesít csereigényt, az eladó (forgalmazó) nem hivatkozhat aránytalan többletköltségre, hanem köteles a fogyasztási cikket kicserélni, feltéve, hogy a meghibásodás a rendeltetészerű használatot akadályozza.

A jótállás időtartamán belül jótállási javítási munkákat csak a kijelölt, és a Jótállási jegyben feltüntetett szerviz végezhet, az érvényes Jótállási jegy alapján. Minden jótállás keretén belüli javítás esetén ellenőrizze a javítási szelvények megfelelő kitöltését. A javítás során a termékbe csak új alkatrész kerülhet beépítésre. Amennyiben a javítást a kijelölt szakműhely nem végzi el, vagy a javítást nem is vállalják, úgy a fogyasztó a terméket a jótállás kötelezettjének költségére máshol is kijavíttathatja. A javítás költségeinek megtérítéséhez, annak megfelelő számlával történő igazolása szükséges. A dolognak a kicseréléssel vagy a kijavítással érintett részére a jótállási igény újból kezdődik.

JÓTÁLLÁSRA VONATKOZÓ KÖZÖS SZABÁLYOK

Amennyiben a termék (az újként történő első vásárlás időpontjától számítva) a jótállási időn belül a gyártás, vagy a gyártás során nem megfelelő anyag alkalmazása miatt meghibásodik, azt a Jótállási területen belül az importőr hivatalos készülék szerveze térítésmentesen megjavítja, vagy a terméket, vagy hibás alkatrészét kicseréli, amennyiben a hibás alkatrésze a jelen Jótállási jegyben írt feltételek, és korlátozások figyelembevételével a Szerződéses jótállás érvényes. Minden kicserélt termék, illetve alkatrész tulajdonjoga a cserét elvégzőre száll.

Jótállás csak a jótállási időn belül, a hibás termék átadása, valamint a vásárlást bizonyító, a vásárlás dátumát, a modell típusát és az eladó forgalmazó nevét tartalmazó eredeti dokumentum (jótállási jegy, annak hiányában számla vagy nyugta) ezen adattartalmában olvasható és sértetlen bemutatása esetén érvényesíthető. Ellenkező esetben az importőr hivatalos készülék szerveze a díjmentes jótállási szervizszolgáltatást visszautasíthatja.

A jótállás nem érvényes olyan termékre, amelyen a típus- vagy sorozatszámot megváltoztatták, törölték, eltávolították vagy olvashatatlanná tették.

Kérjük a jótállási jegy vásárláskor történő megfelelő kitöltését körültekintően ellenőrizze, a Jótállási jegyet pedig gondosan őrizze meg. Elvesztett Jótállási jegy pótlására csak az eladás napjának hitelt érdemlő igazolása (pl. dátummal és bélyegzővel ellátott számla, eladási jegyzék bemutatása) esetén van lehetőség. A jótállási jegyen történt bármilyen javítás, törlés, átírás, vagy valótlan adatok bejegyzése a Jótállási jegy érvénytelenségét vonja maga után. Kérjük, hogy a termékből eltávolítható adattároló eszközök elvesztésének/meghibásodásának elkerülése végett azokat a termék javításra leadását megelőzően távolítsa el a termékből.

A jótállás nem terjed ki a hibás termék importőrhöz, illetve az importőr hivatalos készülék szervizéhez, a nem importőr által megjelölt szállítómányozó által történő szállítással kapcsolatos szállítási költségekre és kockázatra.

Jelen jótállási jegyen megadott termékre a Gyártó további kiegészítő jótállást is nyújt(hat), melynek feltételeit – terméktől függően - a megvásárolt termékhez csatolt Használati Útmutató és/vagy a Gyártó hivatalos honlap tartalmazza. A Fogyasztó a jogszály alapján kötelező

jótállási időn túl a termékkel kapcsolatos jótállási igényét a Gyártó által meghatározott képviselői pontokon jelezheti.

Jogvita esetén a Fogyasztó a megyei (fővárosi) kereskedelmi és iparkamarák mellett működő békéltető testület eljárását is kezdeményezheti.

JÓTÁLLÁS KERETÉBEN VÉGZETT JAVÍTÁSOK/CSERÉK:

Bejelentés dátuma: <input type="text"/> év <input type="text"/> hó <input type="text"/> nap	Visszaadás dátuma: <input type="text"/> év <input type="text"/> hó <input type="text"/> nap
Hibajelenség:	Jótállás új határideje: <input type="text"/> év <input type="text"/> hó <input type="text"/> nap
Új azonosító szám: <input type="text"/>	Munkalapszám:
(Ph)	Elvégzett javítás/csere:
Bejelentés dátuma: <input type="text"/> év <input type="text"/> hó <input type="text"/> nap	Visszaadás dátuma: <input type="text"/> év <input type="text"/> hó <input type="text"/> nap
Hibajelenség:	Jótállás új határideje: <input type="text"/> év <input type="text"/> hó <input type="text"/> nap
Új azonosító szám: <input type="text"/>	Munkalapszám:
(Ph)	Elvégzett javítás/csere:
Bejelentés dátuma: <input type="text"/> év <input type="text"/> hó <input type="text"/> nap	Visszaadás dátuma: <input type="text"/> év <input type="text"/> hó <input type="text"/> nap
Hibajelenség:	Jótállás új határideje: <input type="text"/> év <input type="text"/> hó <input type="text"/> nap
Új azonosító szám: <input type="text"/>	Munkalapszám:
(Ph)	Elvégzett javítás/csere:

.....
Az eladó (jogszályi jótállás kötelezettje) bélyegzőlenyomata és a Jótállási Jegy kiállítás során eljáró személy aláírása	Vásárló aláírása

Készülék szerviz neve és címe: Modell & Hobby Kft 1135 Budapest Lehel utca 62

Ügyfélszolgálat telefonszáma: +(36-1) 237 07 43, +(36-1) 237 07 43

Email: info@robotnet.hu