

READYWARM 6300 CERAMIC TOUCH Hősugárzó



Tartalom

1. A termék részei
2. Használat előtt
3. Működés
4. Tisztítás és karbantartás
5. Technikai adatok
6. Elektromos berendezések ártalmatlanítása
7. Garancia és ügyfélszolgálat

Biztonsági figyelmeztetések

A készülék használata előtt figyelmesen olvassa el ezeket az utasításokat. Őrizze meg ezt a használati útmutatót későbbi használatra vagy új felhasználók számára.

Győződjön meg arról, hogy a hálózati feszültség megegyezik a készülék adattábláján feltüntetett feszültséggel, és hogy a fali aljzat földelve van.

Ez a termék háztartási és beltéri használatra készült, nem használható kereskedelmi vagy üzleti célra. Használja lakóhelyiségek ideiglenes fűtésére. Ne használja a terméket más célra. Működés közben ne hagyja felügyelet nélkül a terméket. Mindig húzza ki a terméket a konnektorból, ha nem használja. Helyezze a terméket sík, szilárd, stabil, hőálló felületre. Ne használja a készüléket olyan helyen, ahol benzint, festéket vagy gyúlékony folyadékokat használnak vagy tárolnak, mivel tűz- vagy robbanásveszély állhat fenn. Rendszeresen ellenőrizze a tápkábel látható sérüléseit. Ha a kábel megsérül, a Cecotec hivatalos műszaki támogatási szolgálatának ki kell cserélnie a veszélyek elkerülése érdekében. A terméket jól szellőző helyen használja. A készülék használat közben magas hőmérsékletet ér el. Az égési sérülések elkerülése érdekében a csupasz bőr ne érjen forró felülethez. Ha van, használja a fogantyút a fűtőelem mozgásakor. Az éghető anyagokat, például bútorokat, párnákat, ágyneműt, papírt, ruhákat és függönyöket tartsa legalább 1 méter távolságra a fűtőelem minden oldalától.



Ne helyezze a készüléket hőforrások, gyúlékony anyagok, nedves felületek közelébe, ahol leeshet, vízbe lökhetik, vagy érintkezhetnek vízzel vagy más folyadékkal.

Ne helyezzen be és ne engedjen tárgyakat a szellőzőnyílásokba vagy a szívó nyílásokba, mert ez áramütést, tüzet vagy a termék károsodását okozhatja.

Az esetleges tűz megelőzése érdekében semmilyen módon ne zárja el a levegő bemeneti vagy szívónyílását. Ne használja puha felületen, például ágyon, ahol a levegőkimenet elzáródhat.

Törölje tisztára a levegőnyílásokat, ha eltömődnek.

Ne használja ezt a terméket ruhák, cipők vagy egyéb tárgyak szárítására vagy melegítésére.



Ez a fűtőberendezés nem használható fürdőszobákban, mosókonyhákban vagy más nedves helyeken.

A termék lekapcsolásához először kapcsolja ki a kapcsolót, majd húzza ki a dugót a konnektorból. Húzza közvetlenül a dugót; ne a tápkábelt húzza. Ne fogja meg a készüléket csupasz vagy nedves kézzel.

A csomagolóanyagokat tartsa távol a gyermekektől, mert veszélyesek lehetnek.

A készüléket 8 éven aluli gyermekek nem használhatják. 8 éven felüli gyermekek használhatják, amennyiben folyamatos felügyelet alatt állnak.

Ezt a készüléket 8 éves vagy annál idősebb gyermekek, valamint csökkent fizikai, érzékszervi vagy szellemi képességekkel rendelkező, vagy tapasztalattal és tudással nem rendelkező személyek használhatják, feltéve, hogy felügyeletet kaptak, vagy utasítást kaptak a készülék biztonságos használatára vonatkozóan, és megértik az ezzel járó veszélyeket. Ne engedje, hogy gyerekek játsszanak a készülékkel. Vigyázzon a gyerekekre, ne játsszanak a készülékkel. Szigorú felügyelet szükséges, ha a készüléket gyermekek közelében használják.

Az akkumulátor/elem használati útmutatója

Az elemeket tartsa távol gyermekektől és állatoktól, mert lenyelve halálos lehet. Lenyelés esetén azonnal kérjen orvosi segítséget.

Ha egy elem kifolyt, ne engedje, hogy bőre, szeme vagy nyálkahártyája érintkezzen az akkumulátorsavval. Savval való érintkezés esetén azonnal öblítse le az érintett területeket bő friss vízzel, és a lehető leghamarabb forduljon orvoshoz.

Az elemek behelyezése előtt győződjön meg arról, hogy az akkumulátor érintkezői tiszták a készülékben; ha nem, tisztítsa meg őket.

Csak a műszaki adatokban megadott akkumulátor/ elem típust használja. Mindig egyszerre cserélje ki az összes elemet. Ne használjon különböző típusú vagy eltérő kapacitású elemeket.

Az elemek cseréjekor ügyeljen a helyes polaritásra (+/-). Vegye ki az elemeket a készülékből, ha lemerült, vagy ha a készüléket hosszabb ideig nem használja. Az akkumulátorokat nem szabad újratölteni vagy újraaktiválni, szétszerelni, tűzbe dobni, folyadékba meríteni vagy rövidre zární.

1. A termék részei

Géptest

Ábra. 1.

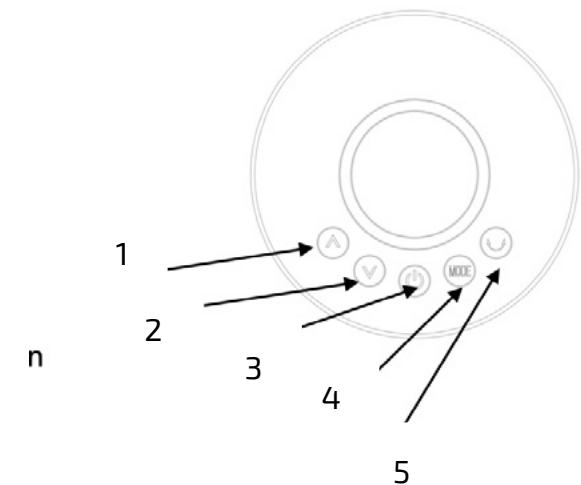
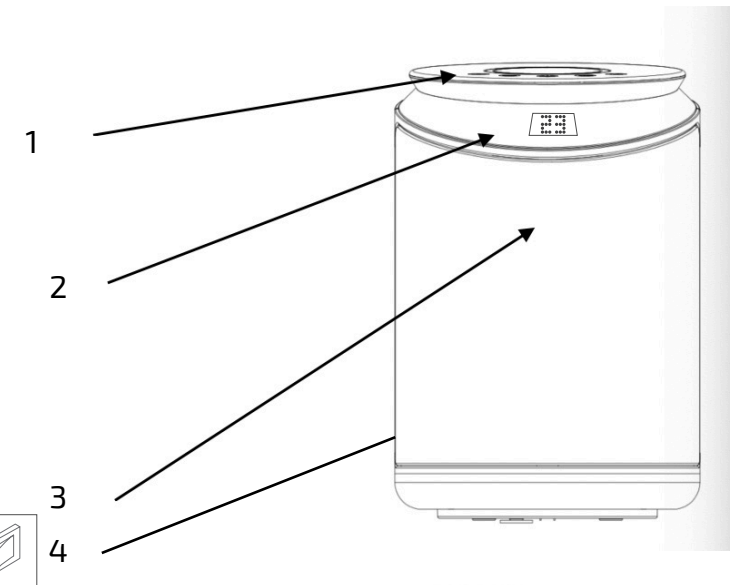
1. Irányítópanel
2. Kijelző
3. Ventilátor
4. Kapcsoló

Irányítópanel

Ábra. 2.

1. Hőmérséklet/
2. Hőmérséklet
3. Be/Kikapcsol
4. Mód
5. Elfordulás

Ábra. 1



Ábra. 2

2. Használat előtt

Vegye ki a terméket a dobozból.

Távolítson el minden csomagolóanyagot Őrizze meg az eredeti dobozt.

Győződjön meg arról, hogy minden alkatrész és kiegészítő megvan, és jó állapotban vannak. Ha bármilyen látható sérülést észlel, azonnal forduljon a műszaki támogatási szolgálathoz.

3. Működés

Dugja be a készülék tápkábelét az elektromos aljzatba.

Kapcsolja be a főkapcsolót a készülék hátulján.

Nyomja meg a be/ki gombot a fűtés elindításához, majd nyomja meg a mód gombot a kívánt üzemmód kiválasztásához:

Fan mod

Alacsony hőfok üzemmód

Magas fűtésű üzemmód

Nyomja meg az oszcillációs gombot a 75°-os oszcilláció funkció aktiválásához.

A hőmérséklet + vagy hőmérséklet – gombokkal állítsa be a kívánt hőmérsékletet 16 °C és 37 °C között.

Az időzítő funkció aktiválásához tartsa lenyomva a mód gombot 5 másodpercig. Ezután a hőmérséklet + vagy a hőmérséklet – gombokkal állítsa be az időzítőt. 9 óráig állítható be, és a készülék a beállított idő után automatikusan kikapcsol. A kijelző 3-szor felvillan, ha az időzítő be van állítva.

A termék a kikapcsolás után néhány másodpercig tovább működik. A kijelző 100 másodperc elteltével automatikusan gyenge megvilágításba kapcsol.

4. Tisztítás és karbantartás

Tisztítás vagy tárolás előtt húzza ki a készüléket az elektromos hálózathoz, kapcsolja ki és hagyja kihűlni.

Használjon puha, nedves ruhát a készülék felületének tisztításához.

Rendszeresen tisztítsa meg a port a készülék felületéről és a szellőzőnyílásokról.

Tisztítsa meg és tárolja biztonságos, száraz helyen a készüléket, ha hosszabb ideig nem használja.

Ne merítse vízbe a fűtőtestet, és ne engedje, hogy víz csöpögjön a fűtőelem belsejébe, mert ez áramütés veszélyét okozhatja.

Kerülje a súroló hatású tisztítószerke vagy súrolókorongok használatát, mert ezek károsíthatják a terméket.

A tápkábel ne érintkezzen éles szélekkel, és ne szorítsa össze nehéz tárgyakkal. Tárolja a kábelt tiszta, száraz helyen, mindig távol a fémtárgyaktól. Használat előtt mindig ellenőrizze a csatlakozódugót, hogy megbizonyosodjon arról, hogy nem csatlakoztak-e fémtárgyak.

Tárolás közben ne helyezzen nehéz tárgyakat a készülék tetejére, mert ez a készülék károsodását okozhatja.

5. Technikai adatok

Megnevezés: ReadyWarm 6300 Ceramic

Termékkód: 05368

220-240 V ~ 50-60 Hz

2000 W

6. Elektromos berendezések ártalmatlanítása



A régi elektromos és elektronikai berendezésekről szóló 2012/19/EU Európai Irányelvek megállapítják, hogy a régi háztartási berendezéseket nem a normál, osztályozatlan települési hulladékkal szabad eltávolítani. A régi berendezéseket külön kell összegyűjteni, hogy az ezeket tartalmazó anyagok felhasználását és újrafelhasználását optimalizálják és az emberi egészségre és a környezetre gyakorolt hatását csökkentik.

A terméken lévő áthúzott szimbólum, „az áthúzott szem etes tartály” emlékezteti Önt arra a kötelezettségére, hogy a berendezést helyesen kell eltávolítani. Ha a termék egy beépített akkumulátort vagy elemet használ, akkor az akkumulátort vagy az elemet a berendezésből ki kell venni és külön kell eltávolítani. A Felhasználónak a helyi hatósággal vagy a kiskereskedővel kapcsolatba kell lépnie, hogy a berendezésének és/vagy elemeinek a szabályszerű eltávolításáról információkat kapjon.

JÓTÁLLÁSI JEGY

(Eladó tölti ki)

Terméket értékesítő eladó (forgalmazó, a jogszabályi jótállás kötelezettje) neve és címe:	A TERMÉK ADATAI:
Modell & Hobby Kft	Típusa: ReadyWarm 6300
1135 Budapest Lehel utca 62	Megnevezése: Hősugárzó
Vásárlás napja (szerződéskötés) és fogyasztó részére történő átadás:	Azonosító száma: 05368
Számlaszám/Csomagszám:	Garancia hossza: 12 hónap

Importőr neve és címe: Modell & Hobby Kft 1135 Budapest Lehel utca 62

Gyártó neve és címe:

CECOTEC INNOVACIONES SL, CIF B-97937890, Cleve Pinadeta S / N, 46930 címmel. , Quart de Poblet, Valencia, Spanyolország.

TISZTELT VÁSÁRLÓ,

Köszönjük, hogy a Modell & Hobby Kft által forgalmazott terméket választotta. Reméljük, hogy jó hasznát fogja venni a későbbiekben. Nem tartjuk valószínűnek, hogy a termék használata során javításra fog szorulni. Amennyiben mégis, abban az esetben forduljon hozzánk.

Modell & Hobby szaküzlet 1135 Budapest Lehel utca 62 Tel: +36 1 237 0743, +36 1 237 0744

A kényelmetlenségek elkerülése érdekében kérjük, hogy figyelmesen olvassa el a kezelési útmutatót, mielőtt a szervizhez fordul.

JÓTÁLLÁSI FELTÉTELEK

A fenti Termékek vonatkozásában a termék tulajdonosa az itt rögzített jótállási feltételek szerint érvényesíthet jótállási igényt, feltéve, hogy fogyasztónak minősül („*a szakmája, önálló foglalkozása vagy üzleti tevékenysége körén kívül eljáró természetes személy*”).

Jótállási igényt az eredeti Jótállási Jegy bemutatásával - a jótállási idő alatt bármikor - lehet érvényesíteni a az eladóval (forgalmazó) szemben, a kijavítás és kicserélés iránti igény az importőr hivatalos készülék szervizében (javítószolgálat) is érvényesíthető. Az importőr hivatalos szervizének címe és elérhetőségei a www.robotnet.hu honlapon tekinthetők meg.

KIZÁRÓ OKOK ÉS KORLÁTOZÁSOK

Az importőr nem vállal jótállást a termék vagy bármely tartozék részét képező szoftver minőségére, teljesítményére, pontosságára, megbízhatóságára illetve alkalmasságára vonatkozóan.

A jótállási kötelezettség alól eladó (forgalmazó) mentesül, ha eladó (forgalmazó) vagy a jótállási javítások elvégzésével megbízott szerviz bizonyítja, hogy a hiba oka a teljesítés után keletkezett.

A jótállás nem terjed ki az alábbi esetekre:

- Fizikai sérülés, tűzkár, vagy vízkár, amelyek nem gyártási hibából fakadnak, ide értve többek között a felhasználói hibákat
- Sérülés nem rendeltetésszerű használatból, engedély nélküli szétszerelésből, a termék megbontásából fakadóan, melyek nem állnak összhangban a felhasználói útmutatóban foglaltakkal
- Vízkár mely nem megfelelő előkészítés, használat, vagy a felhasználói útmutatóval nem összhangban lévő vezérlésből fakad
- Engedély nélküli átalakítás az áramkörben, nem megfelelő akkumulátorhasználatból fakadó sérülések

e) Sérülés, ami nem megfelelő körülmények között történő használatból fakad (pl.: vihar, homokvihar, eső, stb.)

f) Sérülés, ami nagy elektromágneses mezőben történő üzemeltetésből fakad

g) Sérülés, ami egyéb magas interferenciájú környezetben történő üzemeltetésből fakad

h) Sérülés, ami alacsony akkumulátorfeszültségből, vagy hibás akkumulátor használatából fakad

i) Termékek esetén, amelyek azonosítója hamisított vagy megsemmisült

j) Termékek, amik nem rendelkeznek eladást igazoló dokumentumokkal, vagy az eladást igazoló dokumentum beazonosíthatóan nem ahhoz a

termékhez tartozik, vagy az eladást igazoló dokumentum hamisított

k) helytelen tárolásból, szállításból, leejtésből eredő sérülés esetén

l) Rongálás

m) Vásárlás után keletkezett okból adódó meghibásodás

n) A gyártó által előírt rendszeres ellenőrzés, karbantartás elmulasztása

o) Bármely a hibát vagy annak okát előidéző beavatkozás vagy javítás, amelyet nem a jelen jótállási jegyen feltüntetett hivatalos szerviz végez

JOGSZABÁLYI JÓTÁLLÁS

A fogyasztói szerződés keretében a Magyarországon vásárolt, Modell & Hobby által forgalomba hozott termékekre a 151/2003. (IX. 22.)

Kormányren-delet alapján kötelező jogszabályi jótállás vonatkozik, amelynek időtartama a termék átadásának, vagy az eladó vagy az eladó közreműködője általi üzembe helyezés időpontjától számított

- 10 000 forintot elérő, de 100 000 forintot meg nem haladó eladási ár esetén egy (1) év,
- 100 000 forintot meghaladó, de 250 000 forintot meg nem haladó eladási ár esetén két (2) év,
- 250 000 forint eladási ár felett három (3) év.

E határidők elmulasztása jogvesztéssel jár.

A jogszabályi jótállás a terméket Önnek közvetlenül értékesítő eladót (forgalmazót) terheli. A151/2003. (IX. 22.) Kormányrendelet 4. § (2) bekezdése alapján, a jótállási jegy szabálytalan kiállítására vagy a jótállási jegy fogyasztó rendelkezésére bocsátásának elmaradása a jótállás érvényességét nem érinti. A szabálytalanul kiállított jótállási jegy alapján érvényesített igények teljesítése az eladót (forgalmazót) terheli. A Jogszabályi jótállásból eredő jogok érvényesítésének nem feltétele a termék felbontott csomagolásának fogyasztó általi visszaszolgáltatása. Jelen Jótállási jegyben foglaltak a fogyasztónak a törvényből eredő jogait nem érintik.

JOGSZABÁLYI JÓTÁLLÁS ALAPJÁN ÉRVÉNYESÍTHETŐ JOGOK

A jótállási időn belüli meghibásodás esetén a fogyasztó választása szerint

- a) kijavítást vagy kicserélést követelhet, kivéve, ha a választott szavatossági igény teljesítése lehetetlen, vagy ha az a forgalmazónak a másik szavatossági igény teljesítésével összehasonlítva aránytalan többletköltséget eredményezne, figyelembe véve a termék hibátlan állapotban képviselt értékét, a szerződésszegés súlyát és a kellekszavatossági jog teljesítésével a jogosultnak okozott érdeksérelmet;
- b) arányos árleszállítást igényelhet, vagy – ha a forgalmazó a kijavítást vagy a kicserélést nem vállalta, e kötelezettségének megfelelő határidőn belül nem tud eleget tenni, vagy ha a jogosultnak a kijavításhoz vagy kicseréléshez fűződő érdeke megszűnt – elállhat a szerződéstől. Jelentéktelen hiba miatt elállásnak nincs helye!

A forgalmazó – a fogyasztó eltérő rendelkezése hiányában – köteles a terméket nyolc (8) napon belül kicserélni, ha

- a) a Jogszályi jótállás időtartama alatt a termék első alkalommal történő javításakor megállapítást nyer, hogy a termék nem javítható, vagy
- b) a termék három (3) alkalommal történő kijavítását követően ismét meghibásodik; vagy
- c) a termék kijavítására a kijavítási igény eladóval való közlésétől számított harmincadik (30.) napig nem kerül sor, a harmincnapos határidő eredménytelen elteltétől számítva.

Ha a fentiek szerint a termék cseréjére nincs lehetőség, az eladó (forgalmazó) a fogyasztó által bemutatott, a termék ellenértékének megfizetését igazoló bizonylaton feltüntetett vételárat nyolc (8) napon belül a fogyasztó részére visszatéríti.

A kijavítást vagy kicserélést – a termék tulajdonságaira és a jogosult által elvárható rendeltetésére figyelemmel – megfelelő határidőn belül, a fogyasztó érdekeit kímélve kell elvégezni. A jótállásra kötelezettnek törekednie kell arra, hogy a kijavítás vagy a kicserélés legfeljebb 15 napon belül megtörténjen. Jótállási igényét a fogyasztó közvetlenül az eladónál (forgalmazó) vagy az importőr hivatalos készülék szervizében köteles a meghibásodás észlelését követően haladéktalanul bejelenteni. Ha a fogyasztó a termék meghibásodása miatt a vásárlástól (üzembe helyezéstől) számított három munkanapon belül érvényesít csereigényt, az eladó (forgalmazó) nem hivatkozhat aránytalan többletköltségre, hanem köteles a fogyasztási cikket kicserélni, feltéve, hogy a meghibásodás a rendeltetészerű használatot akadályozza.

A jótállás időtartamán belül jótállási javítási munkákat csak a kijelölt, és a Jótállási jegyben feltüntetett szerviz végezhet, az érvényes Jótállási jegy alapján. Minden jótállás keretén belüli javítás esetén ellenőrizzé a javítási szelvények megfelelő kitöltését. A javítás során a termékbe csak új alkatrész kerülhet beépítésre. Amennyiben a javítást a kijelölt szakműhely nem végzi el, vagy a javítást nem is vállalják, úgy a fogyasztó a terméket a jótállás kötelezettjének költségére máshol is kijavíttathatja. A javítás költségeinek megtérítéséhez, annak megfelelő számlával történő igazolása szükséges. A dolognak a kicseréléssel vagy a javítással érintett részére a jótállási igény újból kezdődik.

JÓTÁLLÁSRA VONATKOZÓ KÖZÖS SZABÁLYOK

Amennyiben a termék (az újként történő első vásárlás időpontjától számítva) a jótállási időn belül a gyártás, vagy a gyártás során nem megfelelő anyag alkalmazása miatt meghibásodik, azt a Jótállási területen belül az importőr hivatalos készülék szervize térítésmentesen megjavítja, vagy a terméket, vagy hibás alkatrészét kicseréli, amennyiben a hibás alkatrésze a jelen Jótállási jegyben írt feltételek, és korlátozások figyelembevételével a Szerződéses jótállás érvényes. Minden kicserélt termék, illetve alkatrész tulajdonjoga a cserélt elvégzőre száll.

Jótállás csak a jótállási időn belül, a hibás termék átadása, valamint a vásárlást bizonyító, a vásárlás dátumát, a modell típusát és az eladó forgalmazó nevét tartalmazó eredeti dokumentum (jótállási jegy, annak hiányában számla vagy nyugta) ezen adattartalmában olvasható és sértetlen bemutatása esetén érvényesíthető. Ellenkező esetben az importőr hivatalos készülék szervize a díjmentes jótállási szervizszolgáltatást visszautasíthatja.

A jótállás nem érvényes olyan termékre, amelyen a típus- vagy sorozatszámot megváltoztatták, törölték, eltávolították vagy olvashatatlanná tették.

Kérjük a jótállási jegy vásárláskor történő megfelelő kitöltését körültekintően ellenőrizze, a Jótállási jegyet pedig gondosan őrizze meg. Elvesztett Jótállási jegy pótlására csak az eladás napjának hitelt érdemlő igazolása (pl. dátummal és bélyegzővel ellátott számla, eladási jegyzék bemutatása) esetén van lehetőség. A jótállási jegyen történt bármilyen javítás, törlés, átírás, vagy valótlan adatok bejegyzése a Jótállási jegy érvénytelenségét vonja maga után. Kérjük, hogy a termékből eltávolítható adattároló eszközök elvesztésének/meghibásodásának elkerülése végett azokat a termék javításra leadását megelőzően távolítsa el a termékből.

A jótállás nem terjed ki a hibás termék importőrhöz, illetve az importőr hivatalos készülék szervizéhez, a nem importőr által megjelölt szállítványozó által történő szállítással kapcsolatos szállítási költségekre és kockázatra.

Jelen jótállási jegyen megadott termékre a Gyártó további kiegészítő jótállást is nyújt(hat), melynek feltételeit – terméktől függően - a megvásárolt termékhez csatolt Használati Útmutató és/vagy a Gyártó hivatalos honlap tartalmazza. A Fogyasztó a jogszály alapján kötelező

jótállási időn túl a termékkel kapcsolatos jótállási igényét a Gyártó által meghatározott képviselői pontokon jelezheti.

Jogvita esetén a Fogyasztó a megyei (fővárosi) kereskedelmi és iparkamarák mellett működő békéltető testület eljárását is kezdeményezheti.

JÓTÁLLÁS KERETÉBEN VÉGZETT JAVÍTÁSOK/CSERÉK:

Bejelentés dátuma: <input type="text"/> év <input type="text"/> hó <input type="text"/> nap	Visszaadás dátuma: <input type="text"/> év <input type="text"/> hó <input type="text"/> nap
Hibajelenség:	Jótállás új határideje: <input type="text"/> év <input type="text"/> hó <input type="text"/> nap
Új azonosító szám: <input type="text"/>	Munkalapszám:
(Ph)	Elvégzett javítás/cseré:
Bejelentés dátuma: <input type="text"/> év <input type="text"/> hó <input type="text"/> nap	Visszaadás dátuma: <input type="text"/> év <input type="text"/> hó <input type="text"/> nap
Hibajelenség:	Jótállás új határideje: <input type="text"/> év <input type="text"/> hó <input type="text"/> nap
Új azonosító szám: <input type="text"/>	Munkalapszám:
(Ph)	Elvégzett javítás/cseré:
Bejelentés dátuma: <input type="text"/> év <input type="text"/> hó <input type="text"/> nap	Visszaadás dátuma: <input type="text"/> év <input type="text"/> hó <input type="text"/> nap
Hibajelenség:	Jótállás új határideje: <input type="text"/> év <input type="text"/> hó <input type="text"/> nap
Új azonosító szám: <input type="text"/>	Munkalapszám:
(Ph)	Elvégzett javítás/cseré:

.....
Az eladó (jogszályi jótállás kötelezettje) bélyegzőnyomata és a Jótállási Jegy kiállítás során eljáró személy aláírása	Vásárló aláírása

Készülék szerviz neve és címe: Modell & Hobby Kft 1135 Budapest Lehel utca 62

Ügyfélszolgálat telefonszáma: +(36-1) 237 07 43, +(36-1) 237 07 43

Email: info@robotnet.hu