

# cecotec

**HYDROBOOST 2500 HOME&CAR**

Home&Car magasnyomású mosó



Használati útmutató





# TARTALOMJEGYZÉK

Biztonsági utasítások	/03
1. Alkatrészek és komponensek	/09
2. Használat előtt	/09
3. A termék összeszerelése	/10
4. Használat	/10
5. Tisztítás és karbantartás	/15
6. Hibaelhárítás	/15
7. Műszaki adatok	/16
8. Elektromos és elektronikus eszközök újrahasznosítása.	/17
9. Műszaki támogatást nyújtó szolgáltatások és garancia	/17
10. Szerzői jog	/17

## BIZTONSÁGI UTASÍTÁSOK



- Ez a szimbólum azt jelenti: **FIGYELEM** A készülék használata előtt olvassa el a használati útmutatót. A készülék használata előtt figyelmesen olvassa el ezeket az utasításokat.
- Őrizze meg ezt a használati útmutatót későbbi felhasználásra, vagy új felhasználók számára.
- Győződjön meg arról, hogy a hálózati feszültség megegyezik a készülék adattábláján feltüntetett feszültséggel, és hogy a fali aljzat földelt.
- A hálózati csatlakoztatást szakképzett villanyszerelőnek kell elvégeznie, és meg kell felelnie az IEC 60364-1 szabványnak. Javasoljuk, hogy ennek a készüléknek a tápellátása tartalmazzon egy megszakítót, amely megszakítja a táplálást, ha a szivárgóáram a földre 30 m-en keresztül meghaladja a 30 mA-t, vagy egy olyan eszközt, amely ellenőrzi a földhöz vezető áramkört.
- A készülék szétszerelése vagy javítása előtt mindig húzza ki a tápegységet.
- A gép használata előtt győződjön meg arról, hogy a biztonsági berendezések megfelelően működnek. Ne távolítsa el vagy módosítsa a pisztoly alkatrészeit vagy magát a terméket.
- Használat előtt nagyon fontos megismerni a gép működését, és tudni, hogyan állítsa le a gépet és engedje le gyorsan nyomást.
- Mindig figyeljen arra, hogy mit csinál működés közben.
- Ne használja a gépet, ha fáradt, illetve ha alkohol vagy kábítószer hatása alatt áll.

- Ne használja a készüléket, ha annak vezetéke vagy bármely része sérült, pl. a biztonsági elemeket, a nagynyomású tömlőt vagy a pisztoly kioldóját.
- Győződjön meg arról, hogy senki sem tartózkodik azon a területen, ahol a készüléket használni kívánja.
- Ne hajoljon előre, hogy elérje a tisztítandó tárgyat, és ne álljon instabil támasztékra. Mindig tartsa meg az egyensúlyát.
- Kövesse az ebben a kézikönyvben megadott karbantartási utasításokat.
- Ügyeljen arra, hogy a termék stabil felületre kerüljön működés, szállítás, összeszerelés vagy szétszerelés során. Legyen óvatos, amikor egyik helyről a másikra viszi, nehogy megsérüljön.



- Baleset esetén azonnal kapcsolja ki a gépet és húzza ki a hálózathoz.
- Tartsa tisztán a készülék fúvókáját.
- Ez a szimbólum a következőt jelenti: a nagynyomású fúvókák helytelen használat esetén veszélyesek lehetnek.

- A fúvókát nem szabad emberekre, állatokra, feszültség alatt álló elektromos berendezésekre vagy magára a készülékre irányítani.
- Ne használja a készüléket emberek mellett, hacsak nem viselnek védőruházatot.
- A termék használata vagy javítása során mindig viseljen védőszemüveget és védőruházatot. Hallásvédő használata is javasolt.
- Soha ne tegye a kezét vagy az ujjait a vízszugárba, amíg a termék működik.
- Ne próbálja elzárni vagy átirányítani a vízszugarat egyik testrészével sem.

- Ne használja a készüléket, ha annak vezetéke vagy bármely része sérült, pl. a biztonsági elemeket, a nagynyomású tömlőt vagy a pisztoly kioldóját.
- Győződjön meg arról, hogy senki sem tartózkodik azon a területen, ahol a készüléket használni kívánja.
- Ne hajoljon előre, hogy elérje a tisztítandó tárgyat, és ne álljon instabil támasztékra. Mindig tartsa meg az egyensúlyát.
- Kövesse az ebben a kézikönyvben megadott karbantartási utasításokat.
- Ügyeljen arra, hogy a termék stabil felületre kerüljön működés, szállítás, összeszerelés vagy szétszerelés során. Legyen óvatos, amikor egyik helyről a másikra viszi, nehogy megsérüljön.
- Baleset esetén azonnal kapcsolja ki a gépet és húzza ki a hálózatból.
- Tartsa tisztán a készülék fúvókáját.
- Ez a szimbólum a következőt jelenti: a nagynyomású fúvókák helytelen használat esetén veszélyesek lehetnek.
- A fúvókát nem szabad emberekre, állatokra, feszültség alatt álló elektromos berendezésekre vagy magára a készülékre irányítani.
- Ne használja a készüléket emberek mellett, hacsak nem viselnek védőruházatot.
- A termék használata vagy javítása során mindig viseljen védőszemüveget és védőruházatot. Hallásvédő használata is javasolt.
- Soha ne tegye a kezét vagy az ujjait a vízszugarba, amíg a termék működik.
- Ne próbálja elzárni vagy átirányítani a vízszugarat egyik testrészével sem.

- Ne használja a készüléket, ha annak vezetéke vagy bármely része sérült, pl. a biztonsági elemeket, a nagynyomású tömlőt vagy a pisztoly kioldóját.
- Győződjön meg arról, hogy senki sem tartózkodik azon a területen, ahol a készüléket használni kívánja.
- Ne hajoljon előre, hogy elérje a tisztítandó tárgyat, és ne álljon instabil támasztékra. Mindig tartsa meg az egyensúlyát.
- Kövesse az ebben a kézikönyvben megadott karbantartási utasításokat.
- Ügyeljen arra, hogy a termék stabil felületre kerüljön működés, szállítás, összeszerelés vagy szétszerelés során. Legyen óvatos, amikor egyik helyről a másikra viszi, nehogy megsérüljön.
- Baleset esetén azonnal kapcsolja ki a gépet és húzza ki a hálózatból.
- Tartsa tisztán a készülék fúvókáját.
- Ez a szimbólum a következőt jelenti: a nagynyomású fúvókák helytelen használat esetén veszélyesek lehetnek.
- A fúvókát nem szabad emberekre, állatokra, feszültség alatt álló elektromos berendezésekre vagy magára a készülékre irányítani.
- Ne használja a készüléket emberek mellett, hacsak nem viselnek védőruházatot.
- A termék használata vagy javítása során mindig viseljen védőszemüveget és védőruházatot. Hallásvédő használata is javasolt.
- Soha ne tegye a kezét vagy az ujjait a vízszugárba, amíg a termék működik.
- Ne próbálja elzárni vagy átirányítani a vízszugarat egyik testrészével sem.



- Az áramütés veszélyének elkerülése érdekében minden csatlakozást tartson szárazon és a talajtól távol. Ne érintse meg a csatlakozódugót nedves kézzel.
- Ne használjon nagyobb nyomást, mint amennyit a túlnyomós rendszer részei (nagynyomású tömlő, csatlakozások stb.) megengednek. Győződjön meg arról, hogy minden alkatrész és tartozék úgy van méretezve, hogy ellenálljon az egység maximális üzemi nyomásának.
- A készüléket gyermekek nem használhatják. Kérjük ügyeljen rá, hogy gyerekek ne játszanak a készülékkel.
- A készüléket 8 éves vagy annál idősebb gyermekek, valamint csökkent fizikai, érzékszervi vagy szellemi képességű, illetve tapasztalattal és tudással nem rendelkező személyek kizárólag felügyelet mellett használhatják, vagy utasítást kaptak a készülék biztonságos használatára vonatkozóan, és megértették az ezzel járó veszélyeket.
- A nagynyomású tisztítóberendezéseket gyermekek vagy képzetlen személyek nem használhatják.

## **Kettős szigetelésű készülékek javítása**

### 1. Ábra

- A kettős szigetelésű készülék földelés helyett két szigetelőrendszerrel van felszerelve. A kettős szigetelésű készülékek földelése nem biztosított, és nem is adható hozzá a termékhez. A kettős szigetelésű készülék javítása rendkívüli körültekintést és a rendszer ismeretét igényli, és csak szakképzett személyzet végezheti el.
- A kettős szigetelésű termékek pótalkatrészeinek meg kell egyezniük az eredeti alkatrészekkel. A kettős szigetelésű készüléket a „Kettős szigetelés” felirat jelzi. A készüléket az 1. ábrán látható szimbólum jelzi.



## **Hosszabbító kábelek**

Hosszabbító kábelek használata nem javasolt. Szükség esetén csak kültéri használatra tervezett hosszabbítót használjon, amelyen a következő szöveg található: "Kültéri használatra alkalmas termékekkel: használaton kívül tárolja zárt térben". Csak olyan hosszabbítót használjon, amelynek elektromos teljesítménye megegyezik a termékével, vagy annál nagyobb. Ne használjon sérült hosszabbítót. Használat előtt vizsgálja meg a hosszabbító kábelt, és cserélje ki, ha sérült. A konnektorból való kihúzáshoz a dugót fogja, ne a vezetékét. Tartsa távol a vezetékét hőforrásoktól és éles szélektől. Húzza ki a tápkábelt a konnektorból, mielőtt kihúzza a készüléket a hosszabbító kábelből. A hosszabbítót kábeltekerccsen tartsa, mely a vezetékét legalább 60 mm-rel a talaj felett tartja.

## 1. ALKATRÉSZEK ÉS KOMPONENSEK

2. ábra

1. Főegység
2. Tömlő
3. Vízellátás
4. Vízbefolyó
5. Vízkivezetés
6. Nagynyomású tömlő
7. Kioldó pisztoly
8. Hálózataljzat
9. BE/KI kapcsoló
10. Láncza
11. 3D TurboFlip fúvóka
12. Zárrendszer
13. Tisztítószer adagoló
14. Szennyeződés elleni szűrő.
15. Speciális 360 kefe (keréktárcsákhoz).
16. EasyClean speciális kefe (illesztésekhez).
17. 2-forgós kefe (padlókhoz).
18. Tömlőtekercs.
19. Mosószer tartály.

\* A 2., 3. és 8. darabot nem tartalmazza

## 2. HASZNÁLAT ELŐTT

### A doboz tartalma

- Hydroboost 2500 Home&Car magasnyomású mosó
- Nagynyomású tömlő
- 4 db UltraJet fúvókacsúcs (0-40°)
- 3DTurboFlip fúvóka.
- Speciális 360Kefe (keréktárcsákhoz).
- EasyClean speciális kefe (illesztésekhez).
- 2-forgós kefe (padlókhoz).
- Tisztítószer adagoló
- Kioldó pisztoly
- Láncza
- Tisztító clip
- Használati útmutató

Győződjön meg arról, hogy a csomagban minden alkatrész megtalálható benne és nem sérült. Ha látható sérülés jeleit észleli, vagy a termék bármely alkatrésze hiányzik, azonnal forduljon a vevőszolgálathoz.

### **Megjegyzés**

Az egység csak hidegvíz-ellátáshoz csatlakoztatható.

## **3. A TERMÉK ÖSSZESZERELÉSE**

- Illesse a nagynyomású tömlőt (6) a nyomás alatt lévő vízkivezetésre (5).
- Csatlakoztassa a pisztolyt (7) a nagynyomású tömlőhöz (6). A gép üzembe helyezése előtt győződjön meg arról, hogy a nagynyomású tömlő (6) teljesen le van tekerve. A tömlő (6) használat közben ne akadjon be.
- Szerelje fel a permetező fúvókát, vagy a használni kívánt elemet.
- Csatlakoztassa a gépet a tápellátáshoz (8) és a vízellátáshoz (3).

## **4. HASZNÁLAT**

### **Fúvókák**

A Hydroboost 2500 Home &Car 4 db UltraJet fúvókát és egy 3D TurboFlip fúvókát tartalmaz. Mindegyikük színkóddal ellátott, mert a különböző típusú fúvókák másképp szórják a vizet, és különböző nyomással tisztítanak a különböző tisztítási igényeknek megfelelően. A fúvóka mérete határozza meg a vízszög méretét és a víznyomást. 3. ábra

- Fúvóka 0°, piros: porlasztja a vizet és rendkívül erős. Kis felületek tisztításához alkalmas. Olyan felületek tisztítására szolgál, amelyek ellenállnak a nagy nyomásnak, mint például fém vagy cement. Ne használja ezt a fúvókát fa tisztítására.
- Fúvóka 15°, narancssárga: 15°-os szögben erős sugarakat bocsát ki, kis területek intenzív tisztításához. Ezt a fúvókát csak olyan felületekhez és anyagokhoz használja, amelyek ellenállnak a nagy nyomásnak.
- 25°-os fúvóka, zöld: 25°-os szögben erős sugarakat bocsát ki, nagy területek intenzív tisztításához. Használja ezt a fúvókát közepes nyomásnak ellenálló felületekhez és anyagokhoz.
- Fúvóka 40°, fehér: 40°-os szögben kevésbé erős vízszög bocsát ki. Nagyobb felületek tisztíthatók vele, és általános tisztítási feladatok elvégzésére is használható.
- Turbó fúvóka: használja ezt a fúvókát turbó üzemmódban történő tisztításhoz. A vizet spirál alakú sugárban bocsátja ki. A 3D TurboFlip fúvóka egyesíti a nagy hatású közvetlen sugár erejét a 25°-os sugár hatékonyságával. A koncentrált sugarat kúpos sugárrá alakítja, amely nagyobb területeket is mélyen megtisztít.

## A termék működési jellemzői

### Megjegyzés

A nagynyomású mosó a motorja nem jár folyamatosan. Csak akkor működik, ha megnyomja a ravaszt. A kézikönyvben leírt kezdeti eljárások elvégzése után kapcsolja be a nagynyomású mosót, és nyomja meg a kioldót a nagynyomású mosó aktiválásához.

### Fúvóka tisztítása

- Az eltömődött vagy részben eltömődött fúvóka jelentősen csökkentheti a fúvókából kilépő víz mennyiségét, és az egység pulzálását okozhatja permetezés közben. A fúvóka tisztításához:
- Kapcsolja ki és húzza ki a készüléket.
- Válassza le a vízellátást. Nyomja meg a ravaszt 2 vagy 3 alkalommal, hogy kiengedje a tömlőben rekedt nyomást.
- Szerelje szét a lándzsát.
- Fordítsa a fúvókát koncentrált üzemmódba, ez aktiválja a belső késeket.
- A fúvóka tisztításához használja a mellékelt tisztítókapcsot, vagy bármilyen hegyes tárgyat, pl. helyezzen be egy kihajtott gemkapcsot a fúvóka nyílásába. és mozgassa előre-hátra, amíg minden port és szennyeződést el nem távolít. 4. ábra
- Öntsön vizet a fúvóka nyílásán keresztül a fúvókába, hogy megtisztítsa a szennyeződésmaradványoktól. Ehhez irányítsa a kerti tömlő végét (folyóvíz mellett) a fúvóka végére 30-60 másodpercig.

### A vízbefolyó tisztítása.

A vízbemeneti szűrőt (4) rendszeresen ellenőrizni kell, hogy elkerüljük az eltömődéseket és a szivattyú vízellátásának korlátozásait. 5. ábra

### A nagynyomású tömlőből kiáramló víz, és a tisztítandó felület által bezárt szög

- Amikor vizet permetezünk egy felületre, a maximális tisztító hatást ott érhetjük el, ahol a víz merőlegesen hozzáér a felülethez. Ekkor azonban a szennyeződésrészecskék beépülhetnek a tisztítandó felületbe, megakadályozva ezáltal a kívánt tisztítási hatást. Éppen ezért az optimális beesési szög a 45 fok. A felületre ebben a szögben érkező vízpermet biztosítja a legelőnyösebb tisztítóerőt a szennyeződések hatékony eltávolításához. 6. Ábra

### Távolság a tisztítandó felülettől

Egy másik tényező, amely meghatározza a víz ütköző erejét, a tisztítandó felület távolsága. A víz ereje növekszik, ha a porlasztó fúvókát a felszínhez közelítjük.

### Hogyan kerüljük el a felületek károsodását

- A tisztítandó felületek károsodása abból adódik, hogy a víz ütéserője meghaladja a felület keménységét. Az ütési erő a három előzőleg megjelölt elem szabályozásával változtatható. Soha ne használjon keskeny, erős ütési sugárral olyan felületet, amely sérülhet. Kerülje az ablakok keskeny, erős ütési sugárral történő permetezését, mert azok betörhetnek.

## **A felületek károsodása elkerülésének legjobb módja az alábbi lépések követése**

1. Kövesse a fenti távolságra és szögre vonatkozó utasításokat.
2. Változtassa a permetezési szöveget, az áramlás típusát és a tisztítófelülettől való távolságot, amíg el nem éri az optimális tisztítási hatékonyságot a felület károsítása nélkül.

### **Mosószer használata:**

Adjon mosószert a hátsó tartályba. 7. ábra.

Helyezze be az alacsony nyomású fúvókát. Húzza meg a tisztítószer adagoló ravaszát.

## **Kiegészítők**

### **3D TurboFlip fúvóka**

A forgó fúvókaként is definiált TurboFlip 3D fúvóka nagyon hatékony kiegészítő a tisztítási idő jelentős csökkentésére. Az előző részben ismertetett turbó üzemmódban kell használni.

### **Megjegyzés**

Mivel a 3D TurboFlip fúvóka nagy hatású keskeny fúvókát használ, csak olyan területeken használja, ahol a tisztítófelület nem sérülhet meg. Ráadásul a turbófúvóka NEM állítható, és nem használható mosószerral együtt.

### **Tisztítószer adagoló**

Ez a modell tartalmaz egy olyan kiegészítőt, mellyel tisztítás közben tisztítószert adagolhat a vízhez. A tisztítószerek használata csökkentheti a tisztítási időt és megkönnyítheti a szennyeződések eltávolítását. Egyes tisztítószereket nagynyomású mosókkal való használatra és speciális tisztítási feladatokra terveztek. A sűrű tisztítószerek használata, (például az étkészletekhez használt), eltömíthetik a rendszert. A palack felső részébe helyezett szabályozó segítségével állítsa be, növelje vagy csökkentse a használni kívánt tisztítószer mennyiségét.

### **Megjegyzés**

A tisztítószerek hatásosabbak, ha permetezési módban alkalmazzák őket.

A kémiai hatás a nagynyomású öblítésekkel kombinálva koncentrált üzemmódban nagyon hatékony. Független felületeken alulról felfelé vigyen fel a tisztítószert. Ez megakadályozza, hogy a tisztítószer lefolyva foltot hagyjon. A nagynyomású öblítés alulról felfelé is elvégezhető. A különösen nehezen eltávolítható foltok esetében előfordulhat, hogy keféet kell használnia a tisztítószer és a nagynyomású öblítés mellett. A tartozék használatához kövesse a következő részben található utasításokat. 8. ábra

### **Szennyeződés elleni szűrő**

Ez a modell vízkőmentesítő szűrővel ellátott átlátszó dugós csatlakozót tartalmaz, amely a tömlővel összeszerelhető, hogy megakadályozza a vízkő lerakódását.

### **Speciális 360Kefe keréktárcsákhoz.**

Ez a modell tartalmaz egy speciális sörtéjű kefét az autófelnikhez, mellyel a legdurvább szennyeződések is eltávolíthatók. A tartozék használatakor a víz automatikusan, alacsony nyomáson permet formájában távozik.

### **EasyClean speciális kefe illesztésekhez.**

Ez a modell egy olyan tisztítókefét is tartalmaz, amely víz és tisztítószer kombinációjával segít eltávolítani a foltokat, így tisztítva hatékonyan. A tartozék használatakor a víz automatikusan, alacsony nyomáson permet formájában távozik.

### **2-forgós kefe padlókhöz.**

Ez a kemény sörtékből álló tartozék a lándzsára szerelhető. Bekapcsolt állapotban forog, miközben nagy nyomáson vizet bocsát ki, így az alapos tisztítás a legkényelmesebb módon lehetséges. Teraszok, kerti járófelületek, vagy általánosságban padlófelületek tisztítására szolgál. 9. ábra

### **Megjegyzés**

- Ez egy lándzsatartozék, nem illeszthető a kioldó pisztolyhoz. Felszereléskor nyomja be, majd fordítsa el a reteszeléshez.
- A 2-forgós kefe használata előtt egy nem látható helyen ellenőrizze, hogy nem károsítja-e a tisztítandó felületet.
- Ne próbáljon tartozékokat összeszerelni, amíg a magasnyomású mosó be van kapcsolva.

### **Tisztítási folyamat**

A következő tisztítási eljárás segít az ismeretek rendszerezésben és a legjobb eredmény elérésében. Ne felejtse el követni az előző tanácsot.

### **Megjegyzés**

- Tisztítsa meg a bútorok területét, és győződjön meg arról, hogy minden ablak és ajtó szorosan zárva van.
- Győződjön meg arról is, hogy a tisztítási terület közelében lévő összes növényt letakarta egy ronggyal.

### **Első nagynyomású öblítés**

Permetezze be a tisztítófelületet vízzel, hogy eltávolítsa a felületen esetlegesen összegyűlt szennyeződések.

Kezdje kisebb nyomással, és fokozatosan növelje a kívánt sugárteljesítmény eléréséig.

Ezzel elkerülhető, hogy túl erős koncentrált permetet vigyen fel a felületre, ami károsodást okozhat.

## **Tisztítószer használata**

A vizet és a tisztítószert a következő arányokban használja: 5,4% szappant, 94,6% vizet (1:19).

### **Figyelem**

Csak nagynyomású mosókhoz alkalmas tisztítószert használjon.

- A termék használata előtt tesztelje a tisztítószert egy nem látható helyen.
- Lazítsa meg adagoló kupakját, és töltse fel vízzel és tisztítószerral.
- Helyezze vissza a fedelet.
- Szerelje le a lándzsát,
- Helyezze be az adagolót a pisztolyba. 10. ábra
- Vigyen fel a tisztítószert úgy, hogy az az egész tisztítandó felületet bededje. Alulról felfelé vigye fel, hogy elkerülje a tisztítószer lefolyásából eredő foltosodást.
- Hagyja néhány percig hatni a tisztítószert. A különösen szennyezett területeken használjon keféet. Ne hagyja, hogy a tisztítószer megszáradjon a felületen.
- Vegye ki a tisztítószer adagolót a pisztolyból, és cserélje ki a lándzsával és a szórófejjel vagy a használandó tartozékkal.
- Öblítse le a tisztítószert a felületről.

### **Megjegyzés**

Minden használat után öblítse ki a tisztítószer adagolót tiszta vízzel

### **Végző öblítés**

Kezdje az utolsó öblítést alulról, és haladjon felfelé. Győződjön meg róla, hogy a felületet alaposan leöblítette, és eltávolította a szennyeződések.

### **Kikapcsolás**

- Győződjön meg arról, hogy nincs tisztítószer a rendszerben.
- Kapcsolja ki a motort. Zárja el a vízellátást.
- Miután az eszközt és a vízellátást kikapcsolta, nyomja meg a ravaszt a készülék nyomásmentesítéséhez.
- Minden használat után törölje le a magasnyomású mosó felületét egy tiszta, nedves ruhával.

### **Figyelem**

- Ne zárja el a vízellátást, amíg a motort le nem állította, mert ez súlyos károsodást okozhat a szivattyúban és a motorban.
- Ne távolítsa el a nagynyomású tömlőt a gépről, amíg a rendszer nyomás alatt van. A készülék nyomásmentesítéséhez kapcsolja ki a motort és a vízellátást, és nyomja meg a ravaszt kétszer vagy háromszor.

### **Tippek a termék élettartamának meghosszabbításához**

- Soha ne működtesse a készüléket víz nélkül.
- Ne használja a készüléket forró vízzel.
- Soha ne használja a készüléket 1 percnél tovább vízpermetezés nélkül..

## **5. TISZTÍTÁS ÉS KARBANTARTÁS**

- Csak nagynyomású mosókhoz készült tisztítószeret használjon.
- Tisztításhoz vagy karbantartáshoz a gépet ki kell kapcsolni és le kell választani a hálózatról.
- Ne tárolja a magasnyomású mosót a szabadban, vagy ahol megfagyhat, mert a szivattyú súlyosan megsérülhet.

## **6. HIBAELHÁRÍTÁS**

Hiba	A hiba oka	Megoldás
Füstöl a gép	Túlmelegedés, túlterhelés vagy motorhiba.	Azonnal kapcsolja ki a készüléket, és forduljon a vevőszolgálathoz.
Nincs elég nyomás	A bemeneti vízszűrő eltömődött. Levegő jut be a tömlőcsatlakozásokon keresztül a szivattyúba. A fűvóka vagy a nyomószelep elhasználódott, vagy nem megfelelő méretű.	Tisztítsa meg a bemeneti vízszűrőt. Ellenőrizze, hogy a csatlakozások és a rögzítőgyűrű szorosak-e. Vegye fel a kapcsolatot a vevőszolgálattal.



Nem kapcsol be a készülék.	Az egység nyomás alatt van. A csatlakozódugó nincs megfelelően csatlakoztatva, vagy az aljzat hibás. A hosszabbító kábel túl hosszú vagy rövid. A tápfeszültség túl alacsony. A hőbiztonsági kapcsoló leoldott.	Nyomja meg a pisztoly ravaszát. Ellenőrizze a csatlakozót, az aljzatot és a biztosítékokat. Távolítsa el a hosszabbító kábelt. Győződjön meg arról, hogy a hálózati feszültség megegyezik a készülék adattábláján feltüntetett feszültséggel. Kapcsolja ki a készüléket és hagyja kihűlni.
A nyomás ingadozik.	A szivattyú levegőt szív be. A fűvóka eltömődött. A szelepek szennyezettek vagy elhasználódtak. A hidraulikus tömítések kopottak.	Ellenőrizze, hogy a tömlők és csatlakozások szorosak-e. Tisztítsa meg őket. Vegye fel a kapcsolatot a vevőszolgálattal.
A motor hirtelen leáll.	A hosszabbító kábel túl hosszú vagy rövid. A hőbiztonsági kapcsoló túlmelegedés miatt leoldott.	Távolítsa el a hosszabbító kábelt. Győződjön meg arról, hogy a hálózati feszültség megegyezik a készülék adattábláján feltüntetett feszültséggel.

## 7. MŰSZAKI ADATOK

Cikkszám: 05720

Termék típusa: HydroBoost 2500 Home&Car

Teljesítmény: 2500 W

Feszültség: 230-240 V~ 50 Hz.

Névleges nyomás: 13 MPa (130 bar).

Max. nyomás: 19,5 MPa (195 bar).

Rezgés:  $\leq 2,5$  m/s<sup>2</sup>

Névleges áramlási sebesség: 5,5 l/perc.

Max. áramlási sebesség: 8 l/perc

A leggyakoribb fajsúly-konfiguráció: 11,5 kg

5 °C - 50 °C IPX5

Kínában készült | Spanyolországban tervezték

## 8. ELEKTROMOS ÉS ELEKTRONIKUS ESZKÖZÖK ÚJRAHASZNOSÍTÁSA



Az elektromos és elektronikus berendezések hulladékairól (WEEE) szóló 2012/19/EU európai irányelv előírja, hogy a régi háztartási elektromos készülékeket tilos a szokásos, válogatás nélküli települési hulladékkal együtt kidobni. A régi készülékeket külön kell gyűjteni a bennük lévő anyagok hasznosításának és újrahasznosításának optimalizálása, valamint az emberi egészségre és a környezetre gyakorolt káros hatás csökkentése érdekében.

Az áthúzott „kerekes szemetes” szimbólum a terméken emlékezteti Önt a készülék megfelelő ártalmatlanítására vonatkozó kötelezettségére. Ha a termék beépített akkumulátorral rendelkezik, vagy elemeket használ, azokat ki kell venni a készülékből, és megfelelően ártalmatlanítani kell. A fogyasztóknak fel kell venniük a kapcsolatot a helyi hatóságokkal vagy a viszonteladókkal a régi készülékek és/vagy akkumulátoraik helyes ártalmatlanítására vonatkozó információkért.

## 9. MŰSZAKI TÁMOGATÁST NYÚJTÓ SZOLGÁLTATÁSOK ÉS GARANCIA

Erre a termékre a vásárlás dátumától számított 2 év garancia vonatkozik, mindaddig, amíg a vásárlást igazoló bizonylat benyújtása megtörtént, a termék kifogástalan fizikai állapotban van, és a használati útmutatóban leírtak szerint megfelelően használták.

A garancia nem vonatkozik a következő helyzetekre:

- A terméket a rendeltetésétől eltérő célokra használták, nem rendeltetészerűen használták, ütés érte, nedvességnek tették ki, folyékony vagy maró hatású anyagokba merültek, valamint bármilyen más, a vásárlónak felróható hiba.
- A terméket a Cecotec hivatalos műszaki támogatási szolgálata által nem felhatalmazott személyek szedték szét, módosították vagy javították.
- Alkatrészeinek normál kopásából, használatból eredő hibák.

A jótállási szolgáltatás a készülék minden gyártási hibájára 2 évig vonatkozik, a mindenkor jogszabályok alapján, kivéve a fogyó alkatrészeket. Helytelen használat esetén a garancia nem érvényes.

Ha bármikor problémát észlel a termékkel kapcsolatban, vagy kétségei vannak, ne habozzon kapcsolatba lépni a vevőszolgálattal az alábbi elérhetőségeken:

email: [info@robotnet.hu](mailto:info@robotnet.hu) Tel: 06 20 407 642

## 10. SZERZŐI JOG

A jelen kézikönyvben szereplő szövegek, tervek, fényképek és illusztrációk szellemi tulajdonjogai a CECOTEC INNOVACIONES, S.L. tulajdonát képezik. Minden jog fenntartva. A CECOTEC INNOVACIONES, S.L. előzetes engedélye nélkül e kiadvány tartalmát részben vagy egészben tilos reprodukálni, visszakereső rendszerben tárolni, továbbítani vagy terjeszteni bármiféle módon (elektronikus, mechanikus, fénymásolás, felvétel vagy hasonló).



Fig./Img./Abb./Rys./Obr. 1

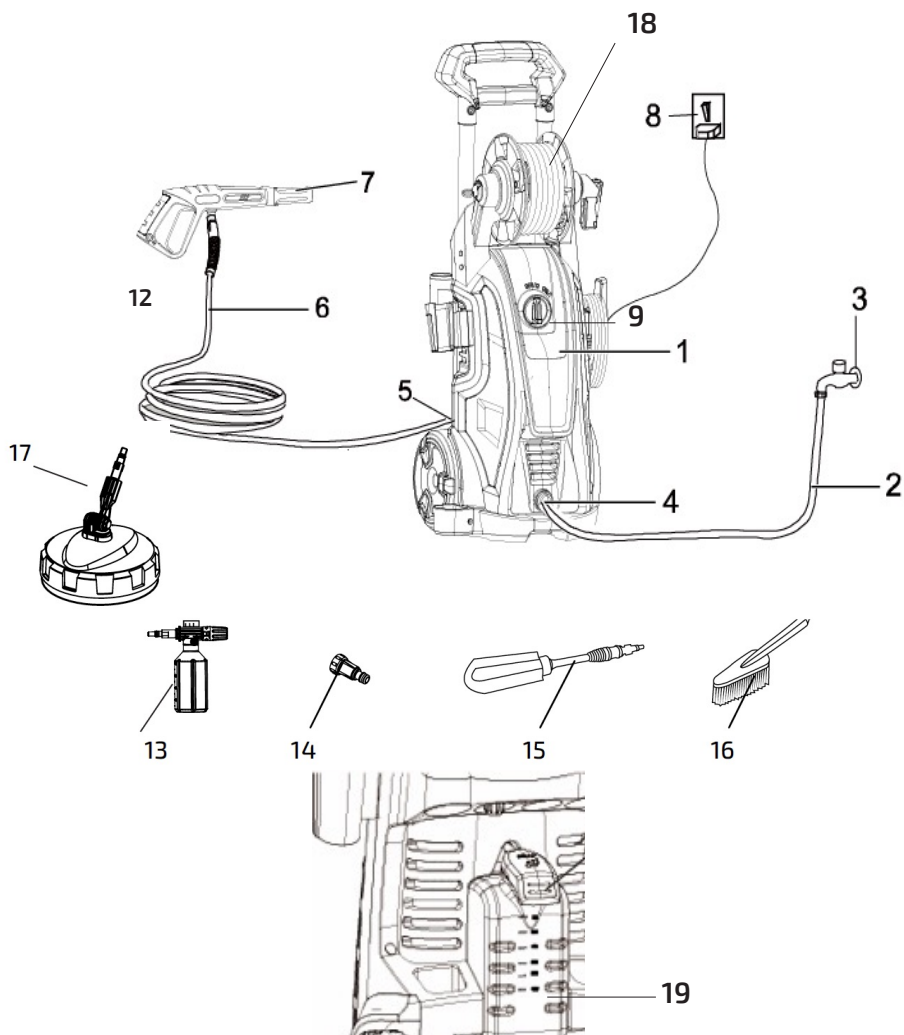


Fig./Img./Abb./Rys./Obr. 2



Fig./Img./Abb./Rys./Obr. 3

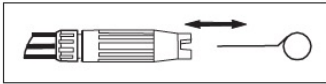


Fig./Img./Abb./Rys./Obr. 4

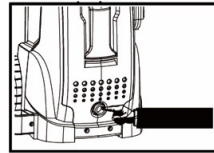


Fig./Img./Abb./Rys./Obr. 5



Fig./Img./Abb./Rys./Obr. 6

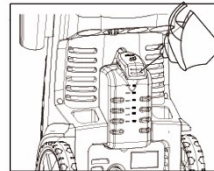


Fig./Img./Abb./Rys./Obr. 7

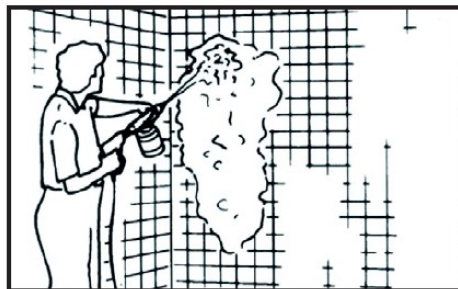


Fig./Img./Abb./Rys./Obr. 8

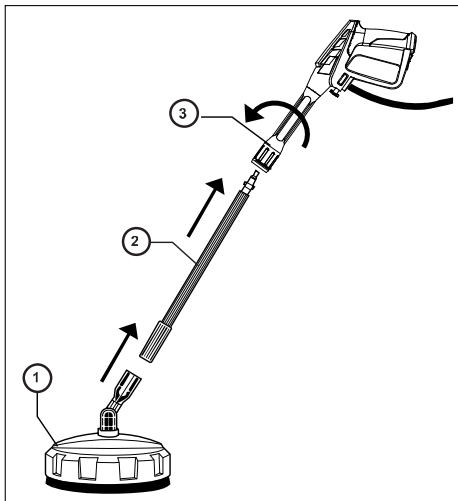


Fig./Img./Abb./Rys./Obr. 9

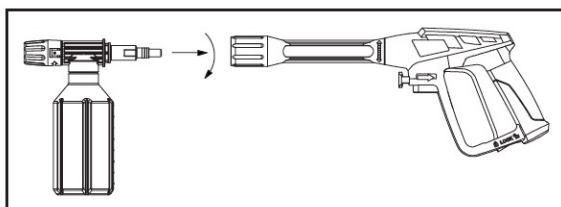


Fig./Img./Abb./Rys./Obr. 10





[www.cecotec.es](http://www.cecotec.es)

Cecotec Innovaciones S. L.  
C/de la Pinadeta s/n, 46930  
Quart de Poblet, Valencia, Spain

EA01210907