

**PUREAROMA 500 SMART SAND/SUNLIGHT/SKY/GARNET/
STONE/WHITE WOODY/GREY WOODY/BLACK WOODY**
Aromadiffúzor



Tartalom

1. A termék részei
2. Használat előtt
3. Működés
4. Tisztítás és karbantartás
5. Technikai adatok
6. Elektromos berendezések ártalmatlanítása
7. Garancia és ügyfélszolgálat

Biztonsági figyelmeztetések

A készülék használata előtt figyelmesen olvassa el ezeket az utasításokat. Őrizze meg ezt a használati útmutatót későbbi használatra vagy új felhasználók számára.

Semmilyen módon ne csavarja, hajlítsa meg, feszítse meg vagy sértse meg a tápkábelt. Óvja az éles szélektől és hőforrásoktól. Ne hagyja, hogy forró felületekhez érjen. Ne hagyja, hogy a vezeték túllógjon a felület szélén. Rendszeresen ellenőrizze a tápkábel látható sérüléseit.

Ha a kábel megsérül, a Cecotec hivatalos műszaki támogatási szolgálatának ki kell cserélnie a veszélyek elkerülése érdekében.

Mindig húzza ki a készüléket a tisztítás előtt.

Minden használat után öntse ki a maradék vizet a víztartályból, és törölje le a tartályt egy puha ruhával.

Töltse fel a víztartályt a mérőpohárral, ne közvetlenül a csapból. Helyezze a terméket sima, stabil felületre. Ne helyezze szőnyegre. Ne érintse meg a készüléket nedves kézzel.

A gőzkoncentrációt befolyásolhatja a víz típusa, a páratartalom, a hőmérséklet és a szél iránya.

A termék csak 100%-ban természetes illóolajjal használható. Ne használjon vegyszereket, fűszereket vagy szennyeződések tartalmazó anyagokat, mert ezek károsíthatják a terméket.

Tartsa távol a készüléket közvetlen napfénytől, hőforrásoktól, légkondicionálótól vagy ventilátoroktól.

Csak csapvizet vagy palackozott vizet használjon.

Ne érintse meg a készüléket nedves kézzel.

Ne érintse meg a porlasztó darabot.

Várjon 60 percet, mielőtt újraindítaná az eszközt a használat után.

Működés közben ne mozgassa és ne takarja le a terméket.

Tartsa távol a terméket elektromos készülékektől, például TV-től vagy zenei berendezéstől.

Ne kapcsolja be a készüléket, ha a tartály üres.

Ne működtesse a terméket, ha szokatlan szagot vagy hangokat bocsát ki.

Ne engedje, hogy a gőz közvetlenül érintkezzen bútorokkal, ruházattal, falakkal vagy egyéb akadályokkal.

Ne próbálja meg egyedül szétszerelni vagy megjavítani a terméket.

Lépjen kapcsolatba a Cecotec műszaki támogatási szolgálatával.

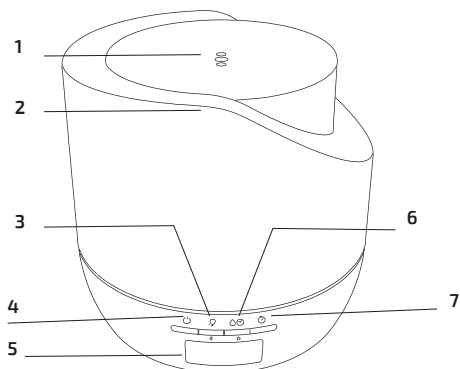
A készüléket nem használhatják éven aluli gyermekek. 8 éven felüli gyermekek is használhatják, amennyiben folyamatos felügyelet alatt állnak.

Ezt a készüléket nem használhatják csökkent fizikai, érzékszervi vagy szellemi képességekkel rendelkező személyek, illetve nem rendelkeznek tapasztalattal vagy tudással, kivéve, ha egy, a készülék biztonságos használatáért felelős személy felügyeli őket, vagy nem utasította őket a készülék biztonságos használatára vonatkozóan. biztonságukat, és megértsék az ezzel járó veszélyeket. Felügyelje a kisgyermeket, hogy ne játsszanak a készülékkel. Szigorú felügyelet szükséges, ha a készüléket gyermekek használják, vagy gyermekek közelében használják.

1. A termék részei

Fig. 1

1. Gőzkimenet
2. Fedél
3. Világítás
4. Bekapcsoló
5. Kijelző
6. Gőz és időzítő gomb
7. Riasztás gomb

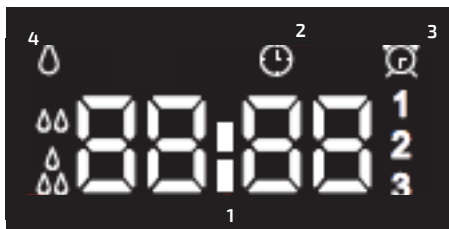


Ábra. 2

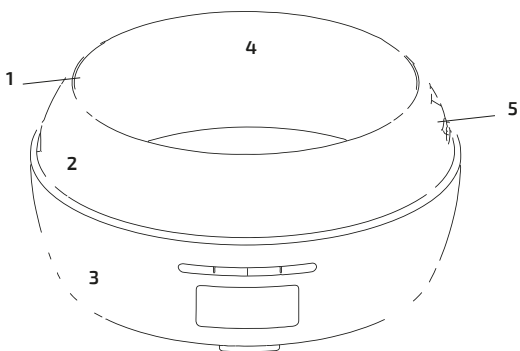
1. Idő
2. Időztő
3. Riasztó
4. Gőzsebesség

Ábra. 3

1. Vízelvezető kimenet
2. Vztartály
3. Készülék test
4. Vízcső
5. Légekimenet



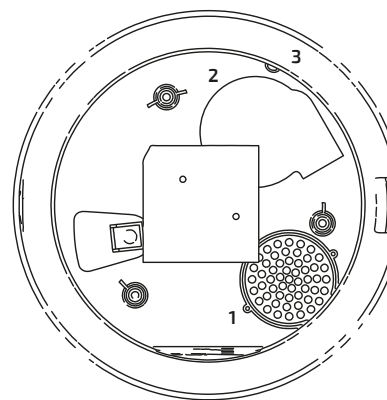
Ábra. 2



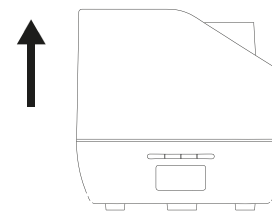
Ábra. 3

Ábra. 4

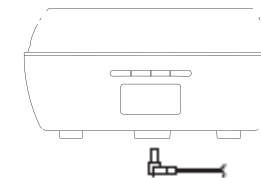
1. Levegő kimenet
2. DC csatlakozó
3. Víz kivezető



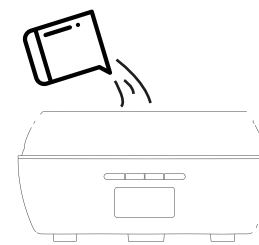
Ábra. 4



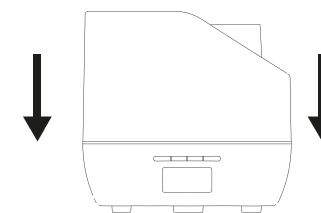
Ábra. 5



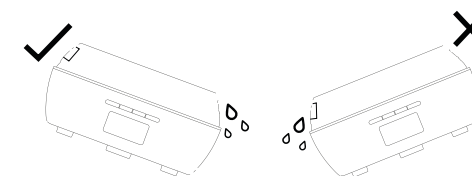
Ábra. 6



Ábra. 7



Ábra. 8



Ábra. 9

2. Használat előtt

Vegye ki a terméket a dobozból.

Távolítsa el minden csomagolóanyagot. Őrizze meg az eredeti dobozt.

Győződjön meg arról, hogy az összes alkatrész megvan, és jó állapotban van, ellenkező esetben azonnal lépjen kapcsolatba a Cecotec hivatalos műszaki támogatási szolgálatával.

3. Működés

A gőz mennyisége és intenzitása változhat, de ez nem szokatlan, és nem tekinthető hibának. Ezt befolyásolhatja a víz típusa, páratartalma, hőmérséklete és légáramlatok. A készülék automatikusan kikapcsol, ha kifogy belőle a víz.

Csak 100%-ban természetes illóolajokat használjon. Ha bármilyen vegyszert vagy szennyeződést tartalmaznak, az károsíthatja a terméket.

Helyezze a terméket sima felületre, és távolítsa el a felső fedelet.

5. ábra

Csatlakoztassa az adaptert a termék aljzatához.

8. ábra

Egy mérőpohárral öntsön vizet vagy illóolajokat a készülékbe. Ne használjon forrásban lévő vizet, és ne próbálja meg feltölteni a készüléket működés közben. Ezután adjon hozzá 2-3 csepp illóolajat 100 ml-enként.

7. ábra

Használja a felső fedelet az egység ismételt bezárásához. A készüléket nem szabad burkolat nélkül üzemeltetni.

8. ábra

Csatlakoztassa a hálózati adaptert a tápegységhez.

Gombok leírása

Bekapcsológomb

A készülék bekapcsolás után kétszer csipog, és gőzt bocsát ki. Tartsa lenyomva ezt a gombot 1 másodpercig a készülék kikapcsolásához.

A szakaszos üzemmód 10 másodpercenként működik.

Gombok leírása

Bekapcsológomb

A készülék bekapcsolás után kétszer csipog, és gőzt bocsát ki. Tartsa lenyomva ezt a gombot 1 másodpercig a készülék kikapcsolásához.

A szakaszos üzemmód 10 másodpercenként működik.

Világító gomb

Nyomja meg egyszer a gombot a termék világításának bekapcsolásához. A szín automatikusan egyikről a másikra változik. 7 szín van. Nyomja meg ezt a gombot 10-szer a lámpa kikapcsolásához. Nyomja meg hosszan ezt a gombot 1 másodpercig a LED kikapcsolásához.

Steam/Időzítő gomb

Nyomja meg egyszer a közepes gőz eléréséhez. A készülék egyszer megszólal.

Nyomja meg újra a magasabb gőzszint eléréséhez. A készülék ismét berregni fog.

Nyomja meg még egyszer a gőzkibocsátás leállításához.

Nyomja meg hosszan ezt a gombot az időzítő interfészre váltáshoz és riasztás beállításához.

Riasztás gomb

Tartsa lenyomva az ébresztőgombot, amíg a képernyő meg nem változik, majd a bal és jobb gombbal állítsa be a riasztást. Egyszerre három riasztást kapcsolhat be. A riasztás törléséhez tartsa lenyomva, és nyomja meg a „Mégse” gombot.

4. Tisztítás és karbantartás

Tisztítás előtt válassza le a készüléket az elektromos hálózatról, és hagyja kihűlni.

Használjon puha, nedves ruhát a termék felületének tisztításához.

Ne merítse a készüléket vízbe vagy más folyadékba.

Ne használjon súroló párnát, port vagy tisztítószert.

Karbantartás

Minden 5-6 használat után kövesse az alábbi lépéseket a tisztításhoz:

Húzza ki a terméket a konnektorból, és vegye le a felső fedelet.

Öntse ki a maradék vizet az ürítőfűvőkán keresztül.

A diffúzor külsejének tisztításához használjon puha, nedves törlőkendőt némi tisztítószerral. Annak elkerülése érdekében, hogy víz kerüljön a levegőkimenetbe, öntse ki a vizet az alábbi képen látható módon.

9. ábra

Ne használjon savakat vagy enzimes tisztítószereket a készülék tisztításához, mert ezek meghibásodást okozhatnak.

Véletlen szivárgások

Abban az esetben, ha az eszköz használat közben felborul vagy felborul, kövesse az alábbi lépéseket a szivárgás elkerülése érdekében:

Húzza ki a készüléket, és vegye le a fedelet.

Öntse ki a maradék vizet a víztartályból.

Óvatosan rázza meg a készüléket, hogy a víz kifolyjon, és hagyja természetes levegőn száradni legalább 24 órán keresztül.

5. Technikai adatok

Megnevezés: PureAroma 500 Smart Sand_SunLight_Sky_Garnet_Stone_White Woody_Grey Woody_Black Woody 05634/05635/05636/05637/05638/05639/05640/05641

100-240 V ~ 50-60 Hz

DC 24 V ~ 650 mA

6. 6. Elektromos berendezések ártalmatlanítása



A régi elektromos és elektronikai berendezésekről szóló 2012/19/EU Európai Irányelvek megállapítják, hogy a régi háztartási berendezéseket nem a normál, osztályozatlan települési hulladékkal szabad eltávolítani. A régi berendezéseket külön kell összegyűjteni, hogy az ezeket tartalmazó anyagok felhasználását és újrafelhasználását optimalizálják és az emberi egészségre és a környezetre gyakorolt hatását csökkentsék

A terméken lévő áthúzott szimbólum, „az áthúzott szem etes tartály” emlékezteti Önt arra a kötelezettségére, hogy a berendezést helyesen kell eltávolítani. Ha a termék egy beépített akkumulátort vagy elemet használ, akkor az akkumulátort vagy az elemet a berendezésből ki kell venni és külön kell eltávolítani. A Felhasználónak a helyi hatósággal vagy a kiskereskedővel kapcsolatba kell lépnie, hogy a berendezésének és/vagy elemeinek a szabályszerű eltávolításáról információkat kapjon.

JÓTÁLLÁSI JEGY

(Eladó tölti ki)

Terméket értékesítő eladó (forgalmazó, a jogszabályi jótállás kötelezettje) neve és címe:	A TERMÉK ADATAI:
Modell & Hobby Kft	Típusa: PureAroma 500 Smart
1135 Budapest Lehel utca 62	Megnevezése: Aromadiffúzor
Vásárlás napja (szerződéskötés) és fogyasztó részére történő átadás:	Azonosító száma: 05634-05635-05636-05637-05638-05639-05640-05641
Számlaszám/Csomagszám:	Garancia hossza: 12 hónap

Importőr neve és címe: Modell & Hobby Kft 1135 Budapest Lehel utca 62

Gyártó neve és címe:

CECOTEC INNOVACIONES SL, CIF B-97937890, Cleve Pinadeta S / N, 46930 címmel. , Quart de Poblet, Valencia, Spanyolország.

TISZTELT VÁSÁRLÓ,

Köszönjük, hogy a Modell & Hobby Kft által forgalmazott terméket választotta. Reméljük, hogy jó hasznát fogja venni a későbbiekben. Nem tartjuk valószínűnek, hogy a termék használata során javításra fog szorulni. Amennyiben mégis, abban az esetben forduljon hozzánk.

Modell & Hobby szaküzlet 1135 Budapest Lehel utca 62 Tel: +36 1 237 0743, +36 1 237 0744

A kényelmetlenségek elkerülése érdekében kérjük, hogy figyelmesen olvassa el a kezelési útmutatót, mielőtt a szervizhez fordul.

JÓTÁLLÁSI FELTÉTELEK

A fenti Termékek vonatkozásában a termék tulajdonosa az itt rögzített jótállási feltételek szerint érvényesíthet jótállási igényt, feltéve, hogy fogyasztónak minősül („*a szakmája, önálló foglalkozása vagy üzleti tevékenysége körén kívül eljáró természetes személy*”).

Jótállási igényt az eredeti Jótállási Jegy bemutatásával - a jótállási idő alatt bármikor - lehet érvényesíteni a az eladóval (forgalmazó) szemben, a kijavítás és kicserélés iránti igény az importőr hivatalos készülék szervizében (javítószolgálat) is érvényesíthető. Az importőr hivatalos szervizének címe és elérhetőségei a www.robotnet.hu honlapon tekinthetők meg.

KIZÁRÓ OKOK ÉS KORLÁTOZÁSOK

Az importőr nem vállal jótállást a termék vagy bármely tartozék részét képező szoftver minőségére, teljesítményére, pontosságára, megbízhatóságára illetve alkalmasságára vonatkozóan.

A jótállási kötelezettség alól eladó (forgalmazó) mentesül, ha eladó (forgalmazó) vagy a jótállási javítások elvégzésével megbízott szerviz bizonyítja, hogy a hiba oka a teljesítés után keletkezett.

A jótállás nem terjed ki az alábbi esetekre:

- Fizikai sérülés, tűzkár, vagy vízkár, amelyek nem gyártási hibából fakadnak, ide értve többek között a felhasználói hibákat
- Sérülés nem rendeltetészerű használatból, engedély nélküli szétszerelésből, a termék megbontásából fakadóan, melyek nem állnak összhangban a felhasználói útmutatóban foglaltakkal
- Vízkár mely nem megfelelő előkészítés, használat, vagy a felhasználói útmutatóval nem összhangban lévő vezérlésből fakad
- Engedély nélküli átalakítás az áramkörben, nem megfelelő akkumulátorhasználatból fakadó sérülések

e) Sérülés, ami nem megfelelő körülmények között történő használatból fakad (pl.: vihar, homokvihar, eső, stb.)

f) Sérülés, ami nagy elektromágneses mezőben történő üzemeltetésből fakad

g) Sérülés, ami egyéb magas interferenciájú környezetben történő üzemeltetésből fakad

h) Sérülés, ami alacsony akkumulátorfeszültségből, vagy hibás akkumulátor használatából fakad

i) Termékek esetén, amelyek azonosítója hamisított vagy megsemmisült

j) Termékek, amik nem rendelkeznek eladást igazoló dokumentumokkal, vagy az eladást igazoló dokumentum beazonosíthatóan nem ahhoz a

termékhez tartozik, vagy az eladást igazoló dokumentum hamisított

k) helytelen tárolásból, szállításból, leejtésből eredő sérülés esetén

l) Rongálás

m) Vásárlás után keletkezett okból adódó meghibásodás

n) A gyártó által előírt rendszeres ellenőrzés, karbantartás elmulasztása

o) Bármely a hibát vagy annak okát előidéző beavatkozás vagy javítás, amelyet nem a jelen jótállási jegyen feltüntetett hivatalos szerviz végez

JOGSZABÁLYI JÓTÁLLÁS

A fogyasztói szerződés keretében a Magyarországon vásárolt, Modell & Hobby által forgalomba hozott termékekre a 151/2003. (IX. 22.)

Kormányren-delet alapján kötelező jogszabályi jótállás vonatkozik, amelynek időtartama a termék átadásának, vagy az eladó vagy az eladó közreműködője általi üzembe helyezés időpontjától számított

- 10 000 forintot elérő, de 100 000 forintot meg nem haladó eladási ár esetén egy (1) év,
- 100 000 forintot meghaladó, de 250 000 forintot meg nem haladó eladási ár esetén két (2) év,
- 250 000 forint eladási ár felett három (3) év.

E határidők elmulasztása jogvesztéssel jár.

A jogszabályi jótállás a terméket Önnek közvetlenül értékesítő eladót (forgalmazót) terheli. A151/2003. (IX. 22.) Kormányrendelet 4. § (2) bekezdése alapján, a jótállási jegy szabálytalan kiállítására vagy a jótállási jegy fogyasztó rendelkezésére bocsátásának elmaradása a jótállás érvényességét nem érinti. A szabálytalanul kiállított jótállási jegy alapján érvényesített igények teljesítése az eladót (forgalmazót) terheli. A Jogszabályi jótállásból eredő jogok érvényesítésének nem feltétele a termék felbontott csomagolásának fogyasztó általi visszaszolgáltatása. Jelen Jótállási jegyben foglaltak a fogyasztónak a törvényből eredő jogait nem érintik.

JOGSZABÁLYI JÓTÁLLÁS ALAPJÁN ÉRVÉNYESÍTHETŐ JOGOK

A jótállási időn belüli meghibásodás esetén a fogyasztó választása szerint

- kijavítást vagy kicserélést követelhet, kivéve, ha a választott szavatossági igény teljesítése lehetetlen, vagy ha az a forgalmazónak a másik szavatossági igény teljesítésével összehasonlítva aránytalan többletköltséget eredményezne, figyelembe véve a termék hibátlan állapotban képviselt értékét, a szerződésszegés súlyát és a kellekszavatossági jog teljesítésével a jogosultnak okozott érdeksérelmet;
- arányos árleszállítást igényelhet, vagy – ha a forgalmazó a kijavítást vagy a kicserélést nem vállalta, e kötelezettségének megfelelő határidőn belül nem tud eleget tenni, vagy ha a jogosultnak a kijavításhoz vagy kicseréléshez fűződő érdeke megszűnt – elállhat a szerződéstől. Jelentéktelen hiba miatt elállásnak nincs helye!

A forgalmazó – a fogyasztó eltérő rendelkezése hiányában - köteles a terméket nyolc (8) napon belül kicserélni, ha

- a Jogszabályi jótállás időtartama alatt a termék első alkalommal történő javításakor megállapítást nyer, hogy a termék nem javítható, vagy
- a termék három (3) alkalommal történő kijavítását követően ismét meghibásodik; vagy
- a termék kijavítására a kijavítási igény eladóval való közlésétől számított harmincadik (30.) napig nem kerül sor, a harmincnapos határidő eredménytelen elteltétől számítva.

Ha a fentiek szerint a termék cseréjére nincs lehetőség, az eladó (forgalmazó) a fogyasztó által bemutatott, a termék ellenértékének megfizetését igazoló bizonylaton feltüntetett vételárat nyolc (8) napon belül a fogyasztó részére visszatéríti.

A kijavítást vagy kicserélést – a termék tulajdonságaira és a jogosult által elvárható rendeltetésére figyelemmel – megfelelő határidőn belül, a fogyasztó érdekeit kímélve kell elvégezni. A jótállásra kötelezettek törekednie kell arra, hogy a kijavítás vagy a kicserélés legfeljebb 15 napon belül megtörténjen. Jótállási igényét a fogyasztó közvetlenül az eladónál (forgalmazó) vagy az importőr hivatalos készülék szervizében köteles a meghibásodás észlelését követően haladéktalanul bejelenteni. Ha a fogyasztó a termék meghibásodása miatt a vásárlástól (üzembe helyezéstől) számított három munkanapon belül érvényesít csereigényt, az eladó (forgalmazó) nem hivatkozhat aránytalan többletköltségre, hanem köteles a fogyasztási cikket kicserélni, feltéve, hogy a meghibásodás a rendeltetészerű használatot akadályozza.

A jótállás időtartamán belül jótállási javítási munkákat csak a kijelölt, és a Jótállási jegyben feltüntetett szerviz végezhet, az érvényes Jótállási jegy alapján. Minden jótállás keretén belüli javítás esetén ellenőrizz a javítási szelvények megfelelő kitöltését. A javítás során a termékbe csak új alkatrész kerülhet beépítésre. Amennyiben a javítást a kijelölt szakműhely nem végzi el, vagy a javítást nem is vállalják, úgy a fogyasztó a terméket a jótállás kötelezettjének költségére máshol is kijavíttathatja. A javítás költségeinek megtérítéséhez, annak megfelelő számlával történő igazolása szükséges. A dolognak a kicseréléssel vagy a javítással érintett részére a jótállási igény újból kezdődik.

JÓTÁLLÁSRA VONATKOZÓ KÖZÖS SZABÁLYOK

Amennyiben a termék (az újként történő első vásárlás időpontjától számítva) a jótállási időn belül a gyártás, vagy a gyártás során nem megfelelő anyag alkalmazása miatt meghibásodik, azt a Jótállási területen belül az importőr hivatalos készülék szervezete térítésmentesen megjavítja, vagy a terméket, vagy hibás alkatrészét kicseréli, amennyiben a hibás alkatrészre a jelen Jótállási jegyben írt feltételek, és korlátozások figyelembevételével a Szerződéses jótállás érvényes. Minden kicserélt termék, illetve alkatrész tulajdonjoga a cserélt elvégzőre száll.

Jótállás csak a jótállási időn belül, a hibás termék átadása, valamint a vásárlást bizonyító, a vásárlás dátumát, a modell típusát és az eladó forgalmazó nevét tartalmazó eredeti dokumentum (jótállási jegy, annak hiányában számla vagy nyugta) ezen adattartalmában olvasható és sértetlen bemutatása esetén érvényesíthető. Ellenkező esetben az importőr hivatalos készülék szervezete a díjmentes jótállási szervizszolgáltatást visszautasíthatja.

A jótállás nem érvényes olyan termékre, amelyen a típus- vagy sorozatszámot megváltoztatták, törölték, eltávolították vagy olvashatatlanná tették.

Kérjük a jótállási jegy vásárláskor történő megfelelő kitöltését körültekintően ellenőrizze, a Jótállási jegyet pedig gondosan őrizze meg. Elvesztett Jótállási jegy pótlására csak az eladás napjának hitelt érdemlő igazolása (pl. dátummal és bélyegzővel ellátott számla, eladási jegyzék bemutatása) esetén van lehetőség. A jótállási jegyen történt bármilyen javítás, törlés, átírás, vagy valótlan adatok bejegyzése a Jótállási jegy érvénytelenségét vonja maga után. Kérjük, hogy a termékből eltávolítható adattároló eszközök elvesztésének/meghibásodásának elkerülése végett azokat a termék javításra leadását megelőzően távolítsa el a termékből.

A jótállás nem terjed ki a hibás termék importőrhöz, illetve az importőr hivatalos készülék szervizéhez, a nem importőr által megjelölt szállítómányozó által történő szállítással kapcsolatos szállítási költségekre és kockázatra.

Jelen jótállási jegyen megadott termékre a Gyártó további kiegészítő jótállást is nyújt(hat), melynek feltételeit – terméktől függően - a megvásárolt termékhez csatolt Használati Útmutató és/vagy a Gyártó hivatalos honlap tartalmazza. A Fogyasztó a jogszabály alapján kötelező

jótállási időn túl a termékkel kapcsolatos jótállási igényét a Gyártó által meghatározott képviseleti pontokon jelezheti.

Jogvita esetén a Fogyasztó a megyei (fővárosi) kereskedelmi és iparkamarák mellett működő békéltető testület eljárását is kezdeményezheti.

JÓTÁLLÁS KERETÉBEN VÉGZETT JAVÍTÁSOK/CSERÉK:

Bejelentés dátuma: <input type="text"/> év <input type="text"/> hó <input type="text"/> nap	Visszaadás dátuma: <input type="text"/> év <input type="text"/> hó <input type="text"/> nap
Hibajelenség:	Jótállás új határideje: <input type="text"/> év <input type="text"/> hó <input type="text"/> nap
Új azonosító szám: <input type="text"/>	Munkalapszám:
(Ph)	Elvégzett javítás/csere:
Bejelentés dátuma: <input type="text"/> év <input type="text"/> hó <input type="text"/> nap	Visszaadás dátuma: <input type="text"/> év <input type="text"/> hó <input type="text"/> nap
Hibajelenség:	Jótállás új határideje: <input type="text"/> év <input type="text"/> hó <input type="text"/> nap
Új azonosító szám: <input type="text"/>	Munkalapszám:
(Ph)	Elvégzett javítás/csere:
Bejelentés dátuma: <input type="text"/> év <input type="text"/> hó <input type="text"/> nap	Visszaadás dátuma: <input type="text"/> év <input type="text"/> hó <input type="text"/> nap
Hibajelenség:	Jótállás új határideje: <input type="text"/> év <input type="text"/> hó <input type="text"/> nap
Új azonosító szám: <input type="text"/>	Munkalapszám:
(Ph)	Elvégzett javítás/csere:

.....
Az eladó (jogszabályi jótállás kötelezettje) bélyegzőlenyomata és a Jótállási Jegy kiállítás során eljáró személy aláírása	Vásárló aláírása

Készülék szerviz neve és címe: Modell & Hobby Kft 1135 Budapest Lehel utca 62

Ügyfélszolgálat telefonszáma: +(36-1) 237 07 43, +(36-1) 237 07 43

Email: info@robotnet.hu