

cecotec

HidroBoost 1400

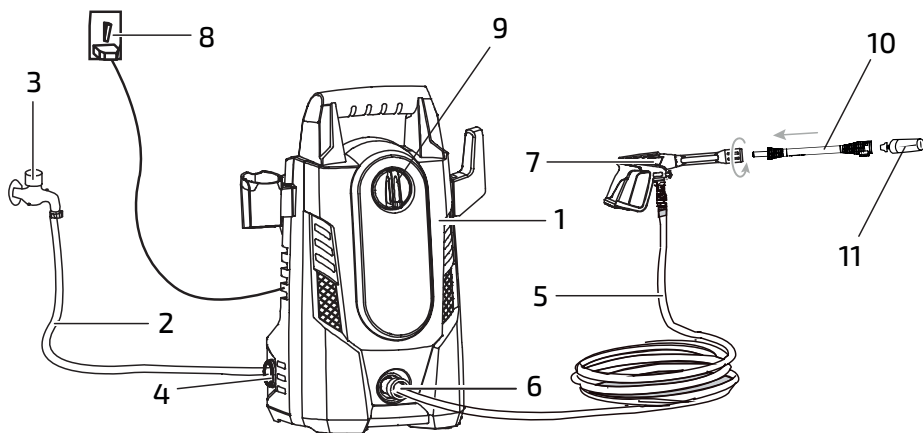
Magasnyomású mosó



TARTALOMJEGYZÉK

1. Alkatrészek és komponensek	/ 03
2. Biztonsági figyelmeztetések	/ 04
3. Használat előtt	/ 08
4. Működés	/ 09
5. Tisztítás és karbantartás	/ 12
6. Hibaelhárítás	/ 12
7. Műszaki előírások	/ 13
8. Használt berendezések ártalmatlanítása	/ 14
9. Műszaki támogatást nyújtó szolgáltatások és garancia	/ 14

1. ALKATRÉSZEK ÉS KOMPONENSEK



- | | |
|-----------------------|----------------------|
| 1. Géptest | 7. Szórópisztoly |
| 2. Tömlő | 8. Áramforás |
| 3. Vízellátás | 9. ON/OFF kapcsoló |
| 4. Vízbefolyó | 10. Szórólánczsa |
| 5. Magasnyomású tömlő | 11. Porlasztó fúvóka |
| 6. Vízkimenet | |

*A 2., 3. és 8. részeket nem tartalmazza a csomag.

2. BIZTONSÁGI FIGYELMEZTETÉSEK

A termék használata előtt figyelmesen olvassa el a következő utasításokat. Őrizze meg a jelen használati útmutatót későbbi felhasználás céljából vagy új felhasználók számára.

- Győződjön meg arról, hogy a hálózati feszültség megegyezik-e a készülék adattábláján feltüntetett feszültséggel, és hogy a fali aljzat földelt-e.
- A készülék szétszerelése vagy javítása előtt MINDIG húzza ki a tápfeszültséget.
- A gép használata előtt ellenőrizze, hogy a biztonsági berendezések megfelelően működnek-e. NE távolítsa el vagy módosítsa a pisztolyt vagy a gép egyetlen részét sem.
- Fontos tudni, hogy hogyan állítsuk le ezt a gépet, és hogyan légtelenítsük a használat megkezdése előtt. Alaposan ismerje meg a kezelőszerveket.
- Legyen éber, mindig figyeljen arra, hogy mit csinál a gép üzemeltetése közben.
- Ne használja a gépet fáradt állapotban, alkohol vagy drog hatása alatt.
- Ne használja a gépet, ha a tápkábel vagy a gép fontos részei megsérültek, pl. biztonsági eszközök, nagynyomású tömlők, kioldópisztoly.
- Győződjön meg arról, hogy nincsenek a közelben emberek a gép üzemeltetésénél.
- Ne álljon instabilan, ne ágaskodjon és ne álljon a gépre. Tartson mindig jó egyensúlyt.
- Kövesse a kézikönyvben megadott karbantartási utasításokat.
- Használatakor, szállításakor, összeszerelésekor, szétszerelésekor ügyeljen arra, hogy a gép stabil helyen legyen. A károk elkerülése érdekében vigyázzon, amikor egyik helyről a másikra szállítják.

- Baleset esetén kapcsolja ki a gépet, és azonnal húzza ki a csatlakozódugót a konnektorból.
- Tartsa tisztán a készülék fúvókáját.
- A sérülések elkerülése érdekében ne irányítsa a nagynyomású tömlőt emberek vagy állatok felé.
- Mindig viseljen védőszemüveget és -ruházatot a készülék üzemeltetése és karbantartása során. Fülvédők használata szintén javasolt.
- Soha ne tegye kezét vagy ujját a permet hegyére az egység működtetése közben.
- Ne próbálja meg megakadályozni vagy elhárítani a szivárgást egyik testrészével sem.
- Mindig kapcsolja be a biztonsági zárat, még akkor is, ha egy pillanatra megállt.
- Soha ne permetezzen gyúlékony folyadékokat, és ne használja éghető port, folyadékot vagy gőzt tartalmazó területeken. Soha ne üzemeltesse a gépet zárt épületben, vagy robbanásveszélyes környezetben.
- Ne permetezzen elektromos készülékeket és vezetékeket.
- Soha ne válassa le a nagynyomású tömlőt a gépről miközben a rendszer nyomás alatt van.
A nyomásmentesítéshez kapcsolja ki a gépet, kapcsolja ki az áramellátást és a vízellátást, majd nyomja meg a ravaszt 2-3-szor.
- Ne kapcsolja be a biztonsági reteszt a gép működése közben.
- Soha ne működtesse a gépet, amíg az összes alkatrész nincs megfelelően csatlakoztatva a géphez (fogantyú, pisztoly /pálca szerelvény, fúvóka stb.).
- A nyomás bekapcsolása előtt mindig kapcsolja be a vízellátást. A szivattyú szárazon üzemeltetése súlyos károkat okoz.

- Soha ne működtesse a mosót sérült vagy hiányos állapotban. Rendszeresen ellenőrizze a berendezéseket, és javítsa vagy cserélje ki azonnal a kopott vagy sérült alkatrészeket.
- A biztonságos üzemeltetés érdekében csak eredeti pótalkatrészeket használjon amelyeket a Cecotec jóváhagyott.
- Csak a géphez mellékelt fúvókát használja.
- Soha ne hagyja felügyelet nélkül a nagynyomású gépet és tömlőt.
- Mindig erősen fogja a nagynyomású tömlőt és a pisztolyt, amikor a gépet elindítja és működteti.
- Soha ne legyen bekapcsolva a készülék, ha a pisztoly több mint 1 percig el van zárva, mert ez a gép károsodását okozhatja.
- A készüléket nem melegvíz szivattyúzására tervezték. Ne csatlakoztassa forró vízellátáshoz, mivel ez jelentősen csökkenti a szivattyú élettartamát.
- A gép ivóvízhálózatra való csatlakoztatásra nem alkalmas.
- Ellenőrizze, hogy a beömlő víz nyomása 0,01 MPa és 0,4 MPa között van-e, és azt, hogy a bemeneti cső legalább 5 méter hosszú legyen.
- A gép biztonságos csatlakoztatásához szereljen visszaáramlásgátlót a vízcsőre, hogy megakadályozza a piszkos víz visszatérését az ivóvízrendszerbe.
A visszafolyásgátlónak meg kell felelnie az EN szabványnak 60335-2-79 A. MELLÉKLET
- A készüléket nem szabad olyan áramkörhöz csatlakoztatni, amelyre időzítőt szereltek vagy rendszeresen be- és kikapcsolnak.

- Engedje el a ravaszt, ha magasról alacsonyra vált nyomásmódot.
- Tartsa távol a nagynyomású tömlőt éles tárgyaktól. A nagynyomású tömlők felrepedése sérülést okozhat. Vizsgálja meg a nagynyomású tömlőt rendszeresen, és sérülés esetén cserélje ki. Ne próbálja megjavítani a sérült nagynyomású tömlőt.
- Az áramütés kockázatának csökkentése érdekében tartsa az összes csatlakozást szárazon és a földtől távol. Nedves kézzel ne érintse meg a dugót.
- Ne használjon olyan nyomást, amely meghaladja bármely alkatrész maximális nyomását. (nagynyomású tömlők, szerelvények stb.) Bizonyosodjon meg arról, hogy az összes berendezés és alkatrész minőségéből adódóan képes elviselni az egység maximális üzemi nyomását.
- Felügyelje kisgyermekait, és biztosítsa, hogy ne férjenek hozzá a berendezéshez.
- A berendezés gyermekektől távol tartandó.
- A termék a korlátozott testi, érzéki vagy szellemi teljesítőképességgel vagy hiányzó tapasztalattal és ismeretekkel rendelkező személyek számára nem alkalmas.

FIGYELMEZTETÉS:



Kettős szigetelésű gép szervizelése:

Egy kettős szigetelésű gépben két szigetelési rendszert biztosítanak a földelés helyett. Földelőeszközök nem tartoznak a kettős szigetelésű géphez, és külön földelőeszközöket sem szabad használni hozzá. A kettős szigetelésű gép szervizelése rendkívüli körülményt és a rendszer ismeretét igényli, és csak szakképzett szerviz személyzet végezheti.

A kettős szigetelésű gép pótalkatrészeinek meg kell egyezniük az eredeti alkatrészekkel. A kettős szigetelésű gépet a „Dupla szigetelés” vagy a „Kettős szigetelés” felirattal jelölik. Ezt a gépet az 1. ábrán látható szimbólummal jelöltük.

Hosszabbító vezetékek:

Ha hosszabbító vezeték használata szükséges, csak kültéri használatra szánt hosszabbító vezetékeket használjon. Ezek a következő jelet viselik: „Kültéri gépeknél használható; amennyiben nem használja, beltéren tárolandó.” Kizárólag elektromos csatlakozóval ellátott hosszabbítókat használjon, amelyek esetén a névleges áramfelvételével minősítésükből adódóan a gépével egyenlő vagy annál nagyobb. Ne használjon sérült hosszabbítókat. Használat előtt vizsgálja meg a hosszabbító kábelt, és cserélje ki, ha sérült. Ne húzza ki a vezetéknél fogva. Tartsa a vezeték hőtől és éles szélektől távol. Mindig húzza ki a vezeték csatlakozóból, mielőtt leválasztaná a gépet a hosszabbítóról. Bizonyosogjon meg arról, hogy a vezeték hosszabbítóhenger segítségével csatlakozik, hogy az aljzat minden esetben legalább 60 mm-rel a föld felett legyen.

3. HASZNÁLAT ELŐTT

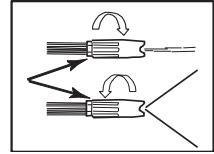
MEGJEGYZÉS: Győződjön meg arról, hogy a csomag az összes termékkomponenst tartalmazza, és az összes komponens sértetlen. Amennyiben valamely alkatrész hiányzik vagy a sérülést, lépjen kapcsolatba a Cecotec hivatalos műszaki támogatási szolgálatával.

- Csatlakoztassa a magasnyomású tömlőt a gép vízkimenetéhez.
- Csatlakoztassa a szórópisztolyt a magasnyomású tömlőhöz. A gép üzemeltetése előtt teljesen tekerje ki a magasnyomású tömlőt. A gép működése közben a tömlő nem hurkolódhat.
- Helyezze be a porlasztó fűvókát vagy bármely egyéb használni kívánt berendezést.
- Csatlakoztassa a gépet a víz- és áramforrásokhoz.

4. MŰKÖDÉS

A VÍZADAGOLÁS BEÁLLÍTÁSA

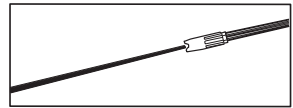
A fúvókából kilépő vízszög a porlasztó fúvóka segítségével, a csúcs elforgatásával állítható be. A forgatás során a vízadagolás a 0°-os keskeny és a 60°-os széles permetezés között állítható be.



A készülék 2 módban használható:

FÓKUSZÁLT MÓD

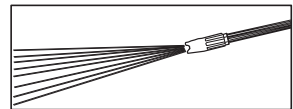
A fúvókából kilépő vízszög a porlasztó fúvókával állítható be. Forgassa el a fúvókát a fókuszált áramamlás kiválasztásához, amely nagy hatással van a tisztítófelületre, és maximális mélytisztítást eredményez koncentrált területen. Ezt a keskeny, nagy erősségű szórást óvatosan kell használni, mert károsíthat egyes felületeket.



MEGJEGYZÉS: Fordítson különös figyelmet az olyan kényes felületek tisztítására, mint a karosszéria a keréktárcsa, lakkozott felületek, fa, festék stb.

PERMETEZŐ MÓD

Forgassa el a porlasztó fúvókát a lapos ventilátor mintázatának kiválasztásához. Ez elosztja a víz hatását egy nagyobb területen, ami kitűnő tisztító hatást eredményez, csökkentett felületi károsodás kockázatával. A nagy felületeket gyorsabban lehet megtisztítani egy szélesebb szórás segítségével.



A TERMÉK MŰKÖDÉSE

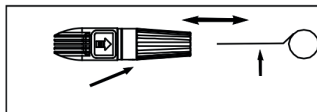
MEGJEGYZÉS: A készülékben a motor nem jár folyamatosan. Csak akkor működik, ha a szórópisztoly ravaszát megnyomják. Miután betartotta a kézikönyvben szereplő indítási eljárásokat, kapcsolja be a mosót, és nyomja meg a ravaszt az aktiváláshoz.

A FÚVÓKA TISZTÍTÁSA

Az eltömődött vagy részben eltömődött fúvóka a víznyomás jelentős csökkenését eredményezheti a fúvókából, és az egység pulzálását okozhatja permetezés közben. A fúvóka tisztításához:

- Kapcsolja ki és húzza ki az egységet.
- Kapcsolja ki a vízellátást. Csökkentese a gépben a nyomást úgy, hogy a ravaszt 2-3 alkalommal nyomja meg.

- Válassza le a lándzsát a pisztolyról.
- Forgassa a fúvókát a keskeny áramlás beállítására.
- A fúvóka tisztításához használja a mellékelt tisztítókészletet vagy bármilyen más hegyes elemet, például egy kibontott papírkapcsot. Helyezze be a vezetékét a fúvóka furatába, és mozogjon előrehátra, amíg a törmelék ki nem mozdul. (Lásd 2. ábra).



2. ábra

- Távolítsa el a törmeléket a fúvókán keresztüli víz öblítéssel. Ehhez irányítsa a kerti tömlő végét (folyó vízzel) a fúvóka végére 30–60 másodpercig.

A MAGASNYOMÁSÚ TÖMLŐ ÉS A TISZTÍTANDÓ FELÜLET ÁLTAL BEZÁRT SZÖG

Ha vizet permetezünk egy felületre, a maximális hatás akkor érhető el, amikor a víz merőlegesen érkezik a felületre. Az ilyen típusú becsapódások azonban általában szennyeződéseket okoznak a felületen, megakadályozva ezzel a kívánt tisztító hatást. Az optimális szög a víz permetezéséhez 45 fok. A víz ilyen felületen történő permetezése biztosítja a legelőnyösebb ütőerőt és a törmelék hatékony eltávolítását a felületről.



A TISZTÍTANDÓ FELÜLETTŐL MÉRT TÁVOLSÁG

Ha a porlasztó fúvóka közelebb kerül a felülethez, azáltal a víz becsapódási ereje is automatikusan nő.

HOGYAN KERÜLJÜK EL A FELÜLETEK KÁROSÍTÁSÁT

A tisztító felületek károsodhatnak, mert a víz ütőereje meghaladja a felület keménységét. A becsapódási erő a három korábban feljegyzett elem vezérlésével változtatható.

Soha ne használjon keskeny, nagy nyomású áramlatot olyan felületen, amely érzékeny a sérülésekre. Kerülje az ablakok keskeny, nagy ütésű sugárral történő permetezését, mert ez törést okozhat.

A felületek károsodásának elkerülése az alábbi lépések követése révén biztosítható:

- A pisztoly kioldása előtt állítsa a porlasztó fúvókát széles áramlatra.
- Először kövesse a fenti távolság és szög utasításokat
- Változtassa meg a permetezési szöveget, az áramlástípust és a tisztítófelület távolságát az optimálisig, hogy a tisztítás hatékonysága a felület károsítása nélkül érhető el.

TISZTÍTÁSI FOLYAMAT

1. A felület előkészítése

Tisztítsa meg a bútorok területét, és ellenőrizze, hogy minden ablak és ajtó szorosan zárva van-e. Ügyeljen arra is, hogy a tisztítási terület közelében lévő összes növényt és fát védje.

2. Kezdeti nagy nyomású öblítés

Permetezze be a felületet vízzel, hogy eltávolítsa a felületen összegyűlt szennyeződések.

A pisztoly kioldása előtt állítsa a porlasztó fúvókát széles áramra, és lassan állítsa be a kívánt áramra. Ezzel elkerülhető a túl sok koncentrált permet felvitele a felületre, amely károsodást okozhat.

3. Végső öblítés

Indítsa el a végső öblítést alulról, és dolgozzon felfelé. Győződjön meg arról, hogy a felületet alaposan leöblítette és eltávolította a szennyeződések.

4. Leállítás

- Állítsa le a motort.
- Állítsa le a vízellátást.
- Miután leállította az áramellátást és a vízellátást, nyomja meg a gombot a készülék nyomásmentesítéséhez.

FIGYELEM:

- A motor leállítása előtt ne állítsa le a vízellátást. A szivattyú és a motor súlyos károsodását okozhatja.
- Ne húzza ki a nagy nyomású tömlőt a készülékből, amíg a készülék nyomás alatt van. Nyomásmentesítéshez kapcsolja ki a motort, kapcsolja ki a vízellátást és nyomja meg a pisztoly ravaszát 2–3-szor.

TIPPEK A TERMÉK HOSSZÚTÁVÚ HASZNÁLATÁHOZ

- Soha ne működtesse az egységet víz nélkül.
- Ne használja a készüléket forró vízzel.
- A porlasztó fúvóka nyomásának beállítása előtt (magasról alacsonyra vagy alacsonyról magasra) engedje el a ravaszt.
- Soha ne használja a készüléket 1 percnél tovább vízpermetezés nélkül.

5. TISZTÍTÁS ÉS KARBANTARTÁS

- Tisztítás vagy karbantartás közben a gépet úgy kell leválasztani az áramforrásról, hogy kihúzza a dugót a konnektorból.
- Ne tárolja a mosógépet a szabadban, vagy ott, ahol megfagyhat. A szivattyú súlyosan károsodhat.

6. HIBAELHÁRÍTÁS

PROBLÉMA	PROBLÉMA OKA	MEGOLDÁS
A készülék füstöl.	<ul style="list-style-type: none">• Túlmelegedés, túlterhelés, vagy sérült motor.	<ul style="list-style-type: none">• Kapcsolja ki azonnal a készüléket, és vegye fel a kapcsolatot a Cecotec műszaki támogatási szolgálatával.
Nincs megfelelő nyomás.	<ul style="list-style-type: none">• A vízbefolyó szűrő eltömődött.• A tömlőcsatlakozásokból levegő kerül a szivattyúba.• A porlasztó fúvóka vagy a biztonsági szelepek elhasználdtak, vagy nem megfelelő méretűek.	<ul style="list-style-type: none">• Tisztítsa meg a vízbefolyó szűrőt.• Ellenőrizze, hogy a csatlakozók és a rögzítőgyűrű megfelelően vannak-e meghúzva.• Vegye fel a kapcsolatot a Cecotec műszaki támogatási szolgálatával.

PROBLÉMA	PROBLÉMA OKA	MEGOLDÁS
A gép nem indul el.	<ul style="list-style-type: none"> Az egység nyomás alatt van. A dugó nincs megfelelően csatlakoztatva, vagy az elektromos aljzat hibás. A hosszabbító kábel túl hosszú vagy a vezeték mérete túl kicsi. A feszültségellátás túl gyenge. A hőbiztonsági kapcsoló leoldott. 	<ul style="list-style-type: none"> Húzza meg a ravaszt a szórópisztolyon. Ellenőrizze a csatlakozót, az aljzatot és a biztosítékot. Távolítsa el a hosszabbító kábelt. Ellenőrizze, hogy az áramforrás megfelel-e a termék címkéjén feltüntetett feszültségnek. Kapcsolja ki a készüléket, és hagyja kihűlni.
Ingadozó nyomás.	<ul style="list-style-type: none"> A szivattyú levegőt szív. Eltömődött a porlasztó fúvóka. A szelepek piszkosak vagy kopottak. A víztömítések kopottak. 	<ul style="list-style-type: none"> Ellenőrizze, hogy a tömlők és csatlakozások szorosak-e. Tisztítsa meg a tisztítókészlettel Vegye fel a kapcsolatot a Cecotec műszaki támogatási szolgálatával. törölhető, ua, mint az előző
A motor hirtelen leáll.	<ul style="list-style-type: none"> A hosszabbító kábel túl hosszú, vagy a vezeték mérete túl kicsi. A hőbiztonsági kapcsoló túlmelegedés miatt leoldott. 	<ul style="list-style-type: none"> Távolítsa el a hosszabbító kábelt. Ellenőrizze, hogy a tápfeszültség megegyezik-e a termék adattábláján feltüntetett feszültséggel.

7. MŰSZAKI ELŐÍRÁSOK

Termék: HidroBoost 1400

Cikkszám: 05400

1400 W, 220-240 V~ 50/60 Hz

Nyomás: 7 MPa - 70 bar

Max. nyomás: 10.5 MPa - 105 bar

Vízátfolyás: 5.5 l/min - 330 l/h

Max. vízátfolyás: 6.8 l/min - 408 l/h

5 °C - 50 °C IPX5

Kínában készült/Spanyolországban tervezték

8. HASZNÁLT BERENDEZÉSEK ÁRTALMATLANÍTÁSA



Az elektromos és elektronikus berendezések hulladékairól (WEEE) szóló 2012/19/EU európai irányelv előírja, hogy a régi háztartási elektromos készülékeket tilos a szokásos, válogatás nélküli települési hulladékkal együtt kidobni. A régi készülékeket külön kell gyűjteni a bennük lévő anyagok hasznosításának és újrahasznosításának optimalizálása, valamint az emberi egészségre és a környezetre gyakorolt hatás csökkentése érdekében. Az áthúzott „kerek szemetes” szimbólum a terméken emlékezteti Önt a készülék megfelelő ártalmatlanítására vonatkozó kötelezettségére. Ha a termék beépített akkumulátorral rendelkezik, vagy elemeket használ, azokat ki kell venni a készülékből, és megfelelően ártalmatlanítani kell.

A fogyasztóknak fel kell venniük a kapcsolatot a helyi hatóságokkal vagy a viszonteladókkal a régi készülékek és/vagy akkumulátoraik helyes ártalmatlanítására vonatkozó információkért.

9. MŰSZAKI TÁMOGATÁST NYÚJTÓ SZOLGÁLTATÁSOK ÉS GRANCIA

Erre a termékre a vásárlás dátumától számított 2 év garancia vonatkozik, mindaddig, amíg a vásárlást igazoló bizonylat benyújtása megtörtént, a termék kifogástalan fizikai állapotban van, és a használati útmutatóban leírtak szerint megfelelően használták. A garancia nem vonatkozik a következő helyzetekre:

- A terméket a rendeltetésétől eltérő célokra használták, nem rendeltetésszerűen használták, ütés érte, nedvességnek tették ki, folyékony vagy maró hatású anyagokba merültek, valamint bármilyen más, a vásárlónak felróható hiba.
- A terméket a Cecotec hivatalos műszaki támogatási szolgálata által nem felhatalmazott személyek szedték szét, módosították vagy javították.
- Alkatrészeinek normál kopásából, használatból eredő hibák.

A jótállási szolgáltatás a készülék minden gyártási hibájára 2 évig vonatkozik, a mindenkorai jogszabályok alapján, kivéve a fogyó alkatrészeket. Helytelen használat esetén a garancia nem érvényes.

Ha bármikor problémát észlel a termékkel kapcsolatban, vagy kétségei vannak, ne habozzon kapcsolatba lépni a vevőszolgálattal az alábbi elérhetőségeken: email: info@robotnet.hu
Tel: 06 20 407 642

www.cecotec.es

Grupo Cecotec Innovaciones S.L.
C/ de la Pinadeta s/n, 46930
Quart de Poblet, Valencia, Spain